

Fig. 1

A - A

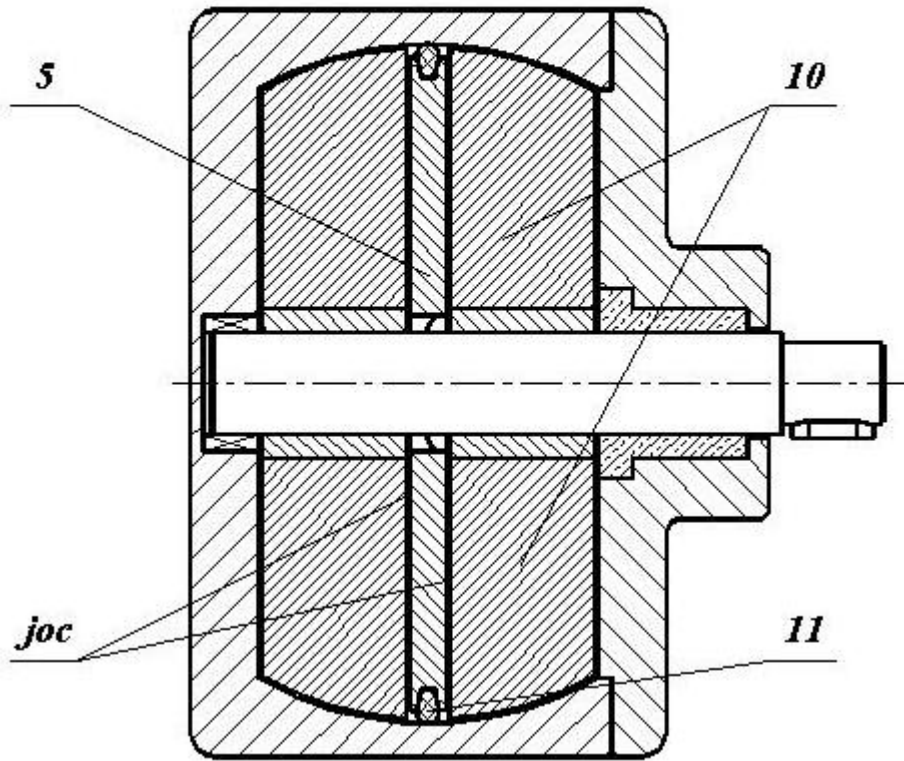


Fig. 2

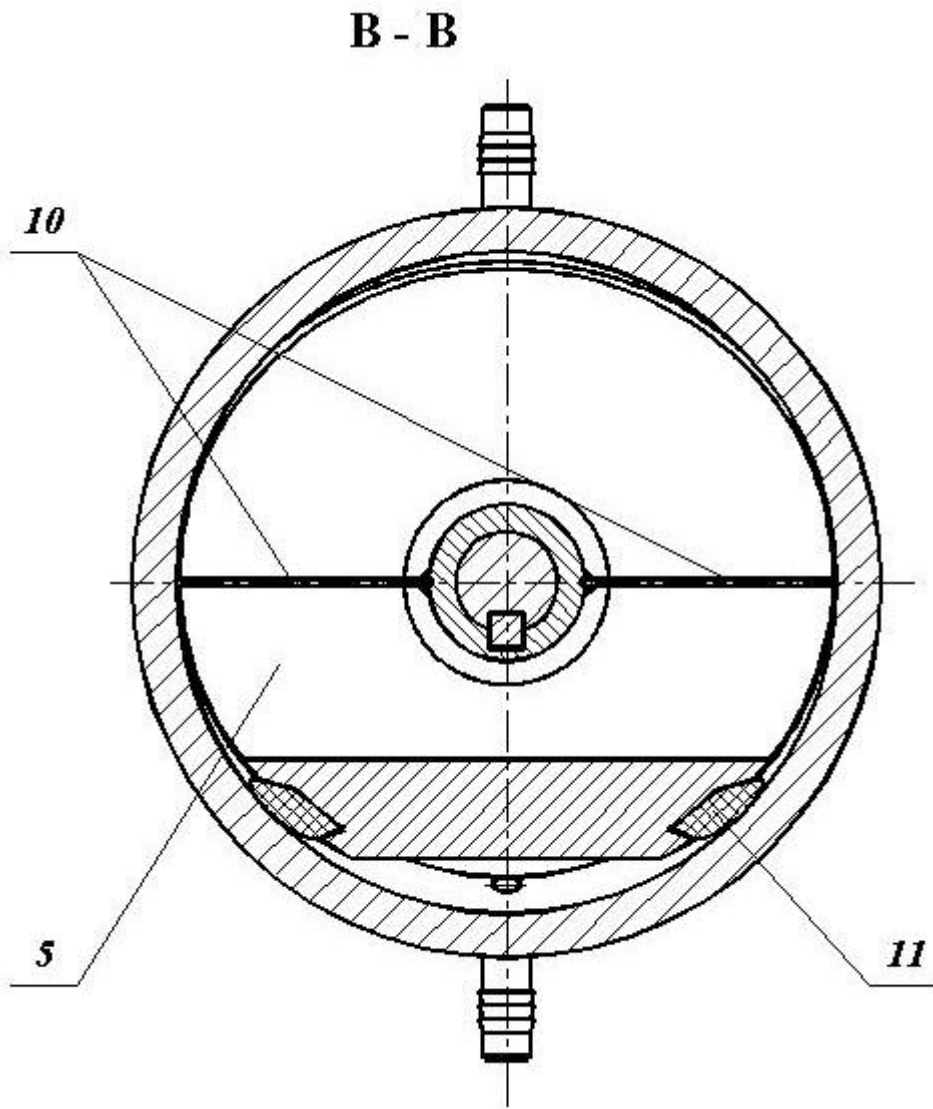


Fig. 3

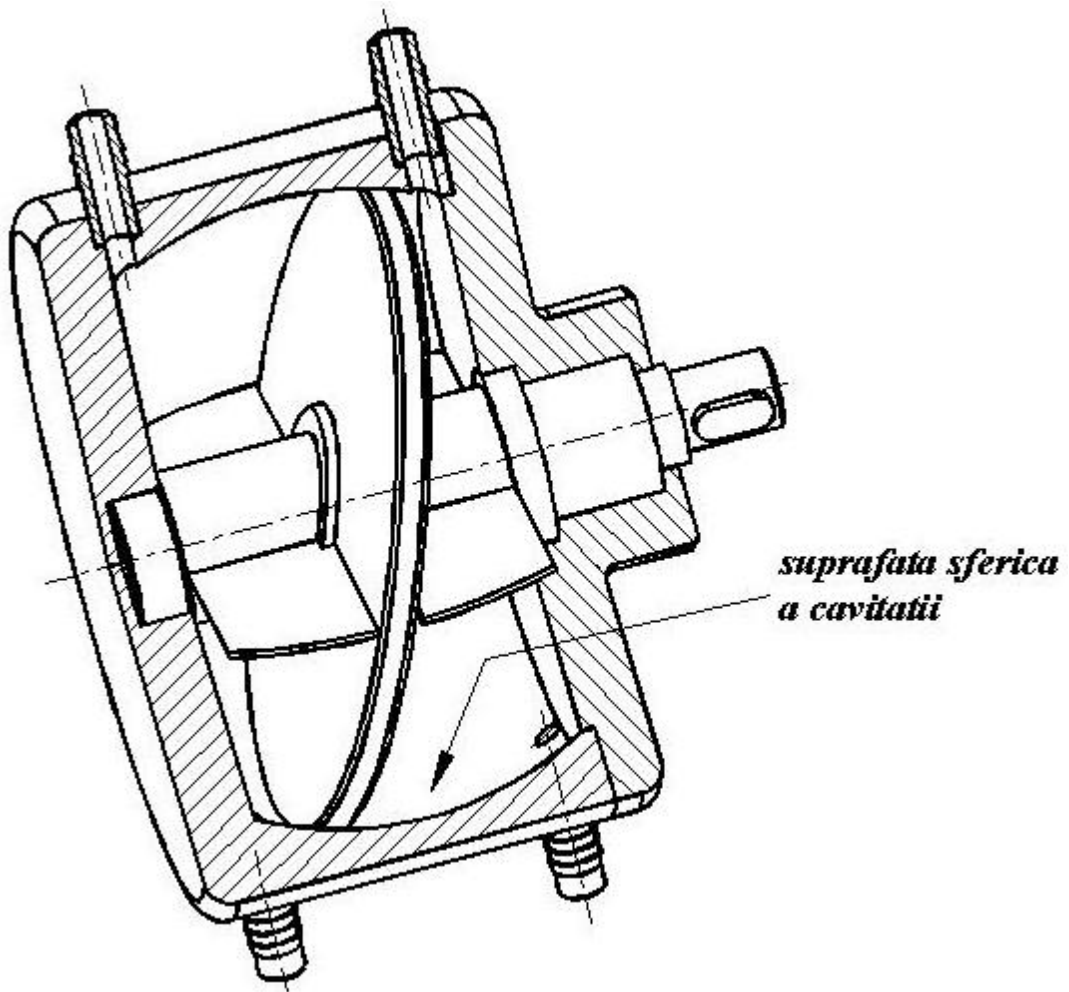


Fig. 4