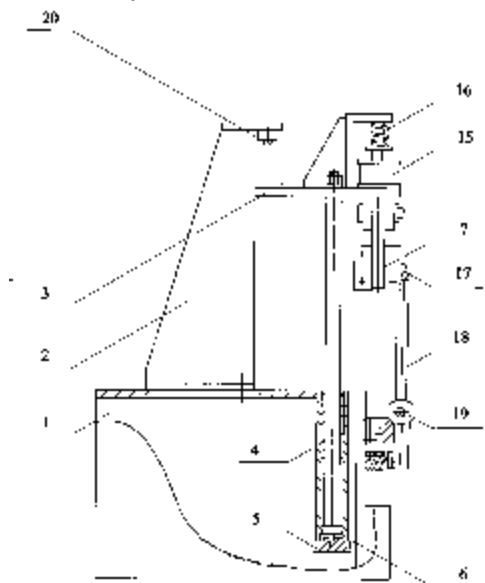


Invenția se referă la industria de fabricare a încălțămintei.

Dispozitivul pentru scoaterea încălțămintei de pe calapod include un batiu 1 cu suport 2, pe care este montată cu posibilitatea mișcării pe verticală o consolă 3. Pe consola 3 este fixată o tijă 4 cu piston 5, amplasat într-un cilindru 6, care este fixat pe batiul 1. Pe consola 3 mai este fixat un mecanism de prindere 7, ce include două fălci demontabile 8 și 9, care sunt montate pe axe 10 și 11 corespunzător cu posibilitatea rotirii față de ele. Totodată, fălcile sunt dotate cu sectoare dințate 13 și 14, care angrenează cu cremaliera 12, amplasată între ele.

Închiderea și deschiderea fălcilor este efectuată de un electromagnet 15 și un arc 16 amplasate deasupra consolei 3.



Revendicări: 1

Figuri: 3