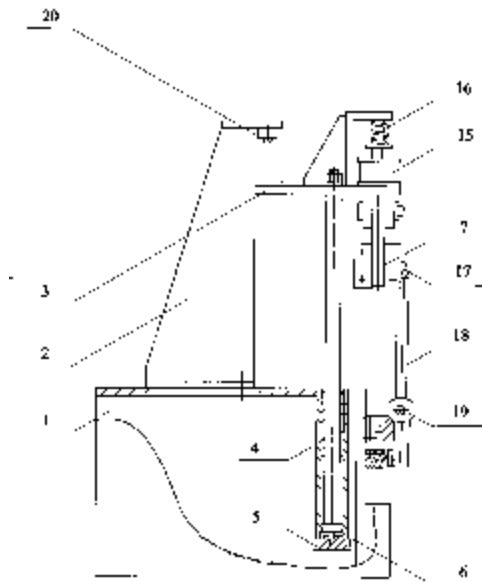


Изобретение относится к обувной промышленности.

Устройство для съема обуви с колодки включает станину 1 со стойкой 2, на которой смонтирована с возможностью вертикального перемещения консоль 3. На консоли 3 закреплена тяга 4 с поршнем 5, расположенным в цилиндре 6, который закреплен в станине 1. На консоли 3 закреплен также механизм захвата 7, включающий съемные губки 8 и 9, которые установлены на осях 10 и 11, соответственно, с возможностью поворота относительно их. Причем, губки снабжены зубчатыми секторами 13 и 14, входящими в зацепление с зубчатой рейкой 12, расположенной между ними.

Закрывание и открывание губок осуществляется электромагнитом 15 и пружиной 16, размещенными над консолью 3.



П. формулы: 1
Фиг.: 3