



MD 2433 B2 2004.04.30

REPUBLICA MOLDOVA



(19) Agenția de Stat  
pentru Protecția Proprietății Industriale

(11) 2433 (13) B2  
(51) Int. Cl.<sup>7</sup>: F 15 B 15/12;  
F 04 C 9/00

(12) BREVET DE INVENȚIE

<b>Hotărârea de acordare a brevetului de invenție poate fi revocată în termen de 6 luni de la data publicării</b>	
(21) Nr. depozit: a 2002 0042 (22) Data depozit: 2001.12.28	(45) Data publicării hotărârii de acordare a brevetului: 2004.04.30, BOPI nr. 4/2004
(71) Solicitant: UNIVERSITATEA TEHNICĂ A MOLDOVEI, MD (72) Inventatori: BOSTAN Ion, MD; DULGHERU Valeriu, MD; CIUPERCĂ Radu, MD (73) Titular: UNIVERSITATEA TEHNICĂ A MOLDOVEI, MD	

(54) Pompă volumetrică

(57) Rezumat:

1

Invenția se referă la construcția de mașini, în special, la instalațiile hidraulice și poate fi utilizată în sistemele de dirijare a debitării agentului de lucru.

Pompa volumetrică include o carcasă cu canale pentru aspirație și pompare și un rotor instalat în ea, pe care este montată o pală. Noutatea constă în aceea că cavitatea carcasei este executată sferică și este mărginită din două părți diametral opuse de suprafețe plane reciproc paralele. Perpendicular suprafețelor plane este instalat rotorul, pe care sunt fixate două bușe, dotate cu flanșe înclinate reciproc paralele, orientate una spre alta, între care este format un joc, iar pe pereții laterali ai ambelor

2

bucșe sunt fixate diametral opus câte o pereche de plăci de separare. Pala, executată în formă de disc cu un inel de etanșare pe suprafața lui cilindrică, care contactează cu suprafața sferică a cavității carcasei, este montată liber pe rotor și este amplasată în jocul dintre flanșele înclinate ale bușelor. Canalele de aspirație și pompare sunt executate paralel suprafețelor plane ale cavității și sunt amplasate două câte două astfel încât în fața fiecărui canal de aspirație este amplasat un canal de pompare.

Revendicări: 1  
Figuri: 4

MD 2433 B2 2004.04.30

## MD 2433 B2 2004.04.30

3

### Descriere:

Invenția se referă la construcția de mașini, în special la instalațiile hidraulice și poate fi utilizată în sistemele de dirijare a debitării agentului de lucru.

5 Este cunoscută mașina cu rotor cu paletă [1] care include un corp cilindric cu guri de aspirație și pompare, care se deschid și se închid cu ajutorul unor palete, cu posibilitatea de a efectua mișcare de rotație oscilatorie între corp și cilindrii interiori. Soluția anterioară are o construcție complicată și o productivitate redusă.

10 În calitate de soluția cea mai apropiată a fost aleasă soluția [2] care include un stator, rotor cu pală, caneluri pentru admisiune și evacuare a agentului de lucru. Statorul este executat cu limitatoare de rotație a rotorului. Având o fiabilitate relativ ridicată și posibilități funcționale largi, soluția tehnică cunoscută are de asemenea o construcție complicată și o productivitate redusă.

Problema pe care o rezolvă invenția constă în simplificarea construcției și majorarea productivității.

15 Problema este rezolvată prin aceea că în pompa volumetrică care include o carcasă cu canale pentru aspirație și pompare, precum și un rotor instalat în ea, pe care este montată o pală, cavitatea carcasei fiind executată sferică și mărginită din două părți diametral opuse de suprafețe plane reciproc paralele. Perpendicular suprafețelor plane este instalat rotorul, pe care sunt fixate două bușe, dotate cu flanșe înclinate reciproc paralele, orientate una spre alta, între care este format un joc, iar pe pereții laterali ai ambelor bușe sunt fixate diametral opus câte o pereche de plăci de separare. Pala, 20 executată în formă de disc cu un inel de etanșare pe suprafața lui cilindrică, care contactează cu suprafața sferică a cavității carcasei, este montată liber pe rotor și este amplasată în jocul dintre flanșele înclinate ale bușelor. Canalele de aspirație și pompare sunt executate paralel suprafețelor plane ale cavității și sunt amplasate două câte două astfel, încât în fața fiecărui canal de aspirație este amplasat un canal de pompare.

25 Invenția solicitată rezolvă problema prin:

- instalarea inelului de etanșare pe suprafața cilindrică a palei care contactează cu suprafața sferică a cavității carcasei, amplasarea liberă a palei în jocul dintre flanșele înclinate ale bușelor rotorului și efectuarea unei mișcări sfero-spațiale de precizie la rotirea rotorului, ceea ce asigură sporirea productivității;

30 - executarea sferică a cavității carcasei, fixarea a câte o pereche de plăci de separare diametral opus, pe pereții laterali ai ambelor bușe, asigură funcționarea pompei și simplitate constructivă.

În urma realizării invenției se va asigura simplificarea construcției și majorarea productivității pompei volumetrică.

Invenția se explică prin desenele din fig. 1...4, care reprezintă:

35 - fig. 1 – construcția pompei volumetrică;

- fig. 2 – secțiunea A-A din fig. 1;

- fig. 3 – secțiunea B-B din fig. 2;

- fig. 4 – vederea generală a pompei volumetrică.

40 Pompa volumetrică (fig. 1) include carcasa 1 în care sunt executate canelurile de aspirație 2 și pompare 3, rotorul 4 și pala 5. Cavitatea 6 carcasei 1 este mărginită de suprafețe plane 7 reciproc paralele. Pe rotorul 4, instalat perpendicular pe suprafețe plane 7, sunt fixate două bușe 8 dotate cu flanșe înclinate 9. Pe suprafața cilindrică a palei 5 amplasate liber în jocul dintre flanșele înclinate 9 este montat un inel de etanșare 11 care contactează cu cavitatea 6 corpului 1. Pe bușa 8 sunt fixați rigid, diametral opus, o pereche de pereții de separare 10 (fig. 2, 3) ce separă camerele de aspirație a, 45 pompare p.

Pompa volumetrică funcționează în modul următor:

50 Mișcarea de rotație a rotorului 4, prin intermediul flanșelor înclinate 9 ale bușelor 8, se transformă în mișcare sfero-spațială a palei 5. În consecință, poziția palei 5 indicată în fig. 1 în camerele a are loc aspirația lichidului prin mărirea volumului camerelor de pompare p, în urma micșorării volumului și măririi presiunii. Volumele camerelor de aspirație și pompare ar fi egale în cazul poziției medii a palei 5 (poziției neînclinate), poziție care nu poate fi datorită amplasării palei 5 în jocul dintre flanșele înclinate 9 ale bușelor 8. Pornind de la această ipoteză volumele camerelor de aspirație și pompare vor fi:

$$V_{c.a} = V_0 + V_1;$$

55  $V_{c.p} = V_0 - V_1,$

unde  $V_{c.a}$  este volumul camerelor de aspirație;

$V_0$  – volumul camerelor de aspirație și pompare în poziția neînclinată a palei 7;

$V_1$  – volumul variabil, ce caracterizează cu cât volumul din camera de aspirație s-a mărit și respectiv, cu cât volumul din camera de pompare s-a redus la înclinarea palei 7;

## MD 2433 B2 2004.04.30

4

$V_{c,p}$  – volumul camerelor de pompare.

De aici rezultă că presiunile în camerele de aspirație și pompare vor fi:

$$P_{c,a} = P_0 - P_1;$$

$$P_{c,p} = P_0 + P_1,$$

5 Unde  $P_{c,a}$  este presiunea în camerele de aspirație;

$P_0$  – presiunea în camerele de aspirație și pompare în poziția neînclinată a palei 7;

$P_1$  – presiunea variabilă ce caracterizează variația presiunii în urma schimbării poziției de înclinare a palei 7;

$P_{c,p}$  – presiunea în camerele de pompare.

10 Deci, în momentele în care în camera de aspirație are loc reducerea presiunii, se produce aspirația lichidului, iar în camera de pompare, creându-se surplus de presiune  $P_1$  – pompa lichidului.

Astfel, într-o construcție simplă a pompei volumetrice (include doar 4 elemente de bază) se realizează pomparea agentului lichid concomitent prin două camere de pompare, fapt ce asigură majorarea esențială a productivității.

15

### (57) Revendicare:

20 Pompă volumetrică, care include o carcasă cu canale pentru aspirație și pompare și un rotor instalat în ea, pe care este montată o pală, **caracterizată prin aceea că** cavitatea carcasi este executată sferică și este mărginită din două părți diametral opuse de suprafețe plane reciproc paralele, perpendicular pe ele fiind instalat rotorul, pe care sunt fixate două bușe, dotate cu flanșe înclinate reciproc paralele, orientate una spre alta, între care este format un joc, pe pereții laterali ai ambelor bușe sunt fixate diametral opus câte o pereche de plăci de separare, iar pala, executată în formă de disc cu un inel de etanșare pe suprafața lui cilindrică, care contactează cu suprafața sferică a cavității carcasi, este montată liber pe rotor și este amplasată în jocul dintre flanșele înclinate ale bușelor, totodată, canalele de aspirație și pompare sunt executate paralel suprafețelor plane ale cavității și sunt amplasate două câte două astfel încât în fața fiecărui canal de aspirație este amplasat un canal de pompare.

30

### (56) Referințe bibliografice:

1. RU 2100653 C1 1997.12.27
2. RU 1119104 C1 1998.09.20

**Director Departament:**

CRECETOV Veaceslav

**Examinator:**

NEKLIUDOVA Natalia

**Redactor:**

UNGUREANU Mihail



6

A - A

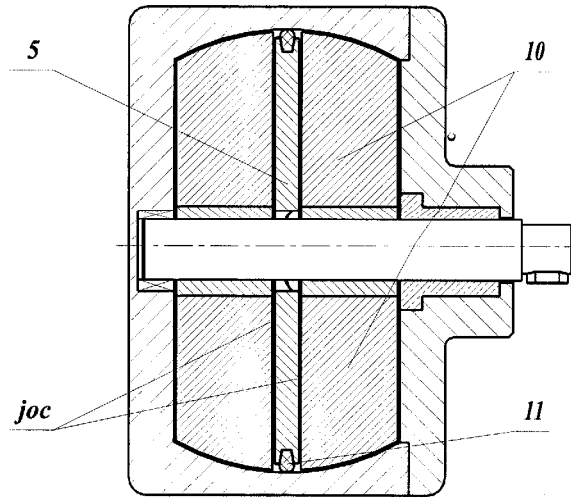


Fig. 2

B - B

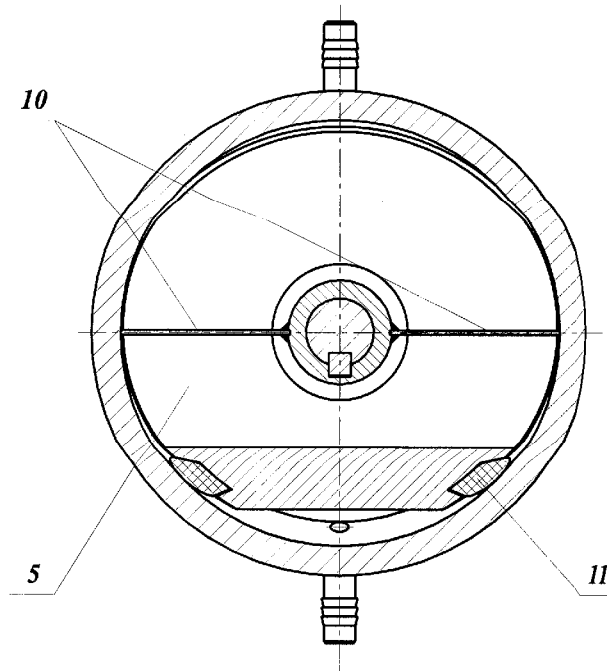


Fig. 3

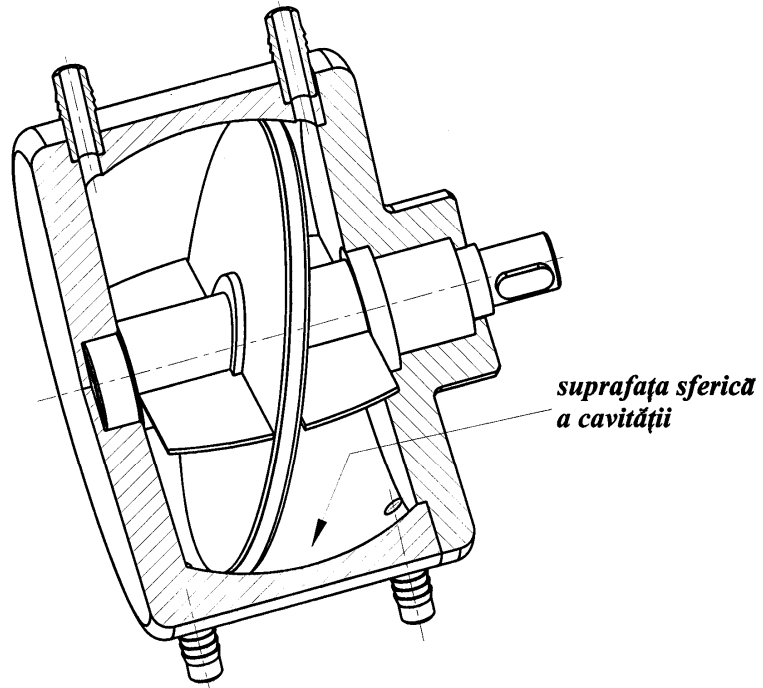


Fig. 4