



MD 2434 F1 2004.04.30

REPUBLICA MOLDOVA



(19) Agenția de Stat
pentru Protecția Proprietății Industriale

(11) **2434** ⁽¹³⁾ **F1**
(51) **Int. Cl.**⁷: G 02 B 3/06, 3/12,
6/18, 6/20

(12) BREVET DE INVENȚIE

**Hotărârea de acordare a brevetului de invenție poate fi
revocată în termen de 6 luni de la data publicării**

(21) **Nr. depozit:** a 2003 0253
(22) **Data depozit:** 2003.10.27

(45) **Data publicării hotărârii de
acordare a brevetului:**
2004.04.30, BOPI nr. 4/2004

(71) **Solicitant:** UNIVERSITATEA TEHNICĂ A MOLDOVEI, MD

(72) **Inventatori:** NISTIRIUC Pavel, MD; ȚURCANU Dinu, MD; BEREGOI Eugen, MD; BÂRZOI Octavian,
MD; ALEXEI Anatol, MD; CORNEA Constantin, MD

(73) **Titular:** UNIVERSITATEA TEHNICĂ A MOLDOVEI, MD

(54) **Lentilă cilindrică**

(57) **Rezumat:**

Invenția se referă la domeniul optoelectronicii și este destinată confecționării lentilelor de filtrare cu distanța focală restructurată utilizate în sistemele de transmisiune a informației prin fibre optice și în sistemele de păstrare și prelucrare a informației optice.

Lentila cilindrică conține un miez și un înveliș în formă de tub, care este executat din masă plastică, iar miezul - ca un lichid magnetoreologic,

5 în calitate de lichid magnetoreologic poate fi utilizat un sistem dispersiv din praf $Y_3Fe_5O_{12}$ și ulei de polietilsiloxan. Lentila cilindrică este plasată coaxial în interiorul unui șir de bobine de inductanță amplasate consecutiv de-a lungul ei.

10 Revendicări: 2
Figuri: 2

MD 2434 F1 2004.04.30

Descriere:

Invenția se referă la domeniul optoelectronicii și este destinată confecționării lentilelor de filtrare cu distanța focală restructurată, utilizate în sistemele de transmisiune a informației prin fibre optice și sistemele de păstrare și prelucrare a informației optice.

5 Este cunoscută lentila cilindrică cu indicele de refracție gradat, produse din cuarț (SiO_2), ce constă din miez și înveliș ca și la fibra optică multimod cu indicele de refracție gradat [1]. Lentila cilindrică din cuarț cu anumită distanță focală se obține prin schimbarea indicelui de refracție al materialului miezului în secțiunea transversală conform legii parabolei, adică indicele de refracție posedă valoare maximă pe axa optică a lentilei și se reduce lent spre frontiera dintre miez și înveliș.

10 Dezavantajul lentilei din cuarț constă în faptul că profilul indicelui de refracție gradat parabolic este constant și, prin urmare lentila posedă o distanță focală constantă și nu poate fi utilizată pentru efectuarea operațiilor de filtrare a semnalelor optice.

Problemele pe care le soluționează prezenta invenție sunt obținerea lentilelor cu ajutorul cărora pot fi efectuate concomitent atât operațiile de filtrație, cât și restructurarea distanței focale.

15 Problemele formulate se soluționează prin aceea că lentila cilindrică conține un miez și un înveliș în formă de tub, care este executat din masă plastică, iar miezul – ca un lichid magnetoreologic, în calitate de lichid magnetoreologic poate fi utilizat un sistem dispersiv din praf $\text{Y}_3\text{Fe}_5\text{O}_{12}$ și ulei de polietilsiloxan. Lentila cilindrică este plasată coaxial în interiorul unui șir de bobine de inductanță amplasate consecutiv de-a lungul ei.

20 Înlocuirea în lentila cilindrică a miezului solid din cuarț cu un miez din lichid magnetoreologic și utilizarea a mai multor bobine ne permite să efectuăm concomitent operații de filtrație cu restructurarea distanței focale a lentilei.

Rezultatul constă în sporirea preciziei și flexibilității la executarea operațiilor de filtrație și de ajustare a sistemelor optice de transmisiune, păstrare și prelucrare a informației.

25 Invenția se explică prin desenele din fig. 1 și fig. 2, care reprezintă:

- fig. 1, secțiunea lentilei cilindrice cu secții multiple, când prin bobine circulă curentul de valoare maximă;

- fig. 2, secțiunea lentilei cilindrice cu secții multiple, când prin bobinele impare circulă un curent de o valoare mai mică decât valoarea maximă ce circulă prin bobinele pare.

30 Lentila cilindrică este constituită dintr-un tub de masă plastică 1, lichidul magnetoreologic 2, care constă dintr-un sistem dispersiv din praf $\text{Y}_3\text{Fe}_5\text{O}_{12}$ și ulei de polietilsiloxan și n bobine de inductanță 3, care acționează fiecare pe sectorul de lungime l .

Lentila cilindrică funcționează în modul următor. Inițial curentul ce circulă prin bobinele independente ale lentilei este de o valoare maximă și panta profilului indicelui de refracție al miezului va fi aceeași pe toate sectoarele lungime l al cărora sunt egale cu jumătate din pasul lentilei. Adică, în cazul dat lentila va fi asemănătoare cu un segment de fibră optică multimod cu indicele de refracție gradat parabolic (vezi fig. 1). Astfel, undele se vor propaga în lentilă pe o traiectorie de formă sinusoidală, și anume undele cu mod de propagare inferior se vor propaga pe o traiectorie mai scurtă, unde indicele de refracție este de o valoare mai mare, iar undele cu mod de propagare superior se vor propaga pe o traiectorie mai lungă, însă în apropierea frontierei dintre miez și înveliș, unde indicele de refracție este de o valoare mai mică.

35 Dacă lentila este constituită dintr-un număr impar de secții, atunci la păstrarea valorii curentului de valoare maximă ce circulă prin bobinele pare și micșorarea valorii curentului, cu aceeași mărime, ce circulă prin bobinele impare conduce la sporirea semipasului lentilei pe sectoarele cu număr impar. În consecință, undele cu mod de propagare superior sunt suprimate și prin lentilă se propagă numai undele cu mod de propagare inferior pentru care se majorează distanța focală la ieșirea lor din lentilă (vezi fig. 2).

Un rezultat analogic se obține când lentila este constituită dintr-un număr par de secții și aceeași micșorare a valorii curentului se efectuează numai pentru bobinele pare.

50 Gradul și finețea filtrației sporește atunci când bobinele sunt alimentate cu valori diferite ale curentului, conform unui algoritm de obținere a filtrației necesare.

Astfel, lentila cilindrică permite prin alegerea lungimii și diametrului lentilei, numărului de sectoare și distribuirii profilului indicelui de refracție al miezului din lichid magnetoreologic pe sectoarele corespunzătoare să înfăptuim filtrația semnalelor optice cu modificarea sau păstrarea distanței locale a lentilei.

55

MD 2434 F1 2004.04.30

4

(57) Revendicări:

- 5 1. Lentilă cilindrică, care include un miez și un înveliș în formă de tub, **caracterizată prin aceea că** lentila este plasată coaxial în interiorul unui șir de bobine de inductanță amplasate consecutiv de-a lungul ei, miezul fiind executat ca un lichid magnetoreologic, iar tubul - din masă plastică.
- 10 2. Lentilă cilindrică conform revendicării 1, **caracterizată prin aceea că** în calitate de lichid magnetoreologic este utilizat un sistem dispersiv din praf $Y_3Fe_5O_{12}$ și ulei de polietilsiloxan.

(56) Referințe bibliografice:

1. SU 233247 A 1975.10.05

Director Departament:

CRECETOV Veaceslav

Examinator:

NEKLIUDOVA Natalia

Redactor:

UNGUREANU Mihail

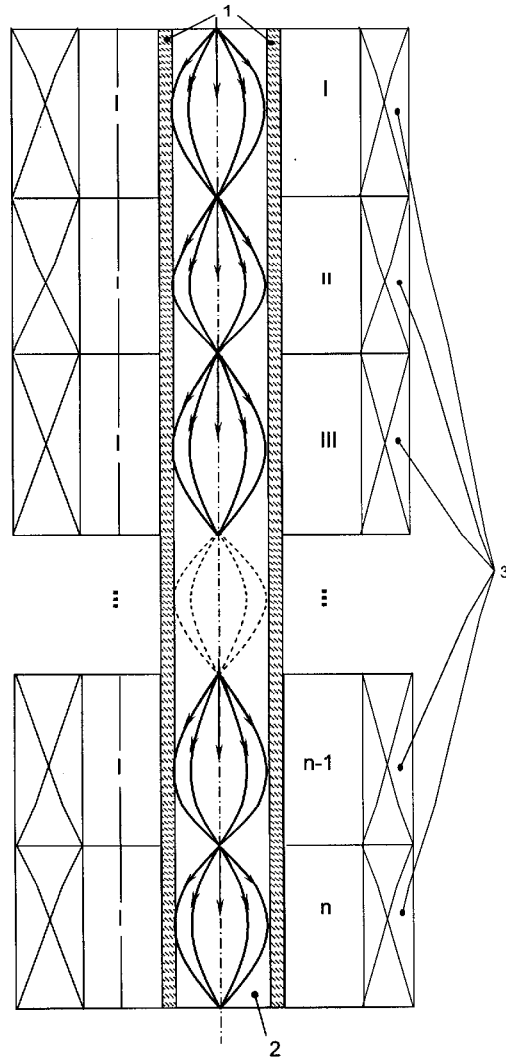


Fig. 1

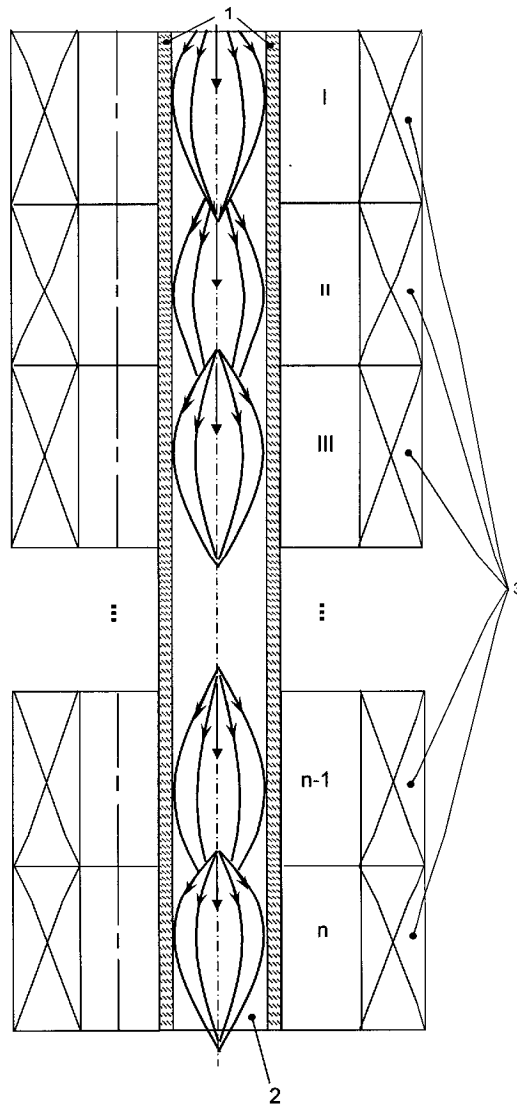


Fig. 2