

Fig. 1

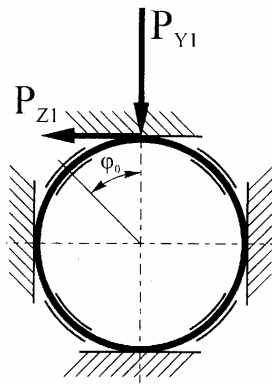


Fig. 2

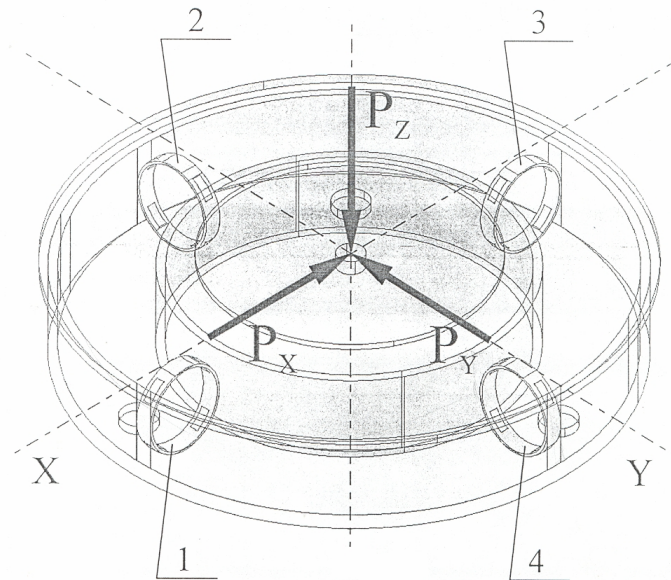


Fig. 3

BLOC-SCHEMA STAȚIEI TENSOMETRICE

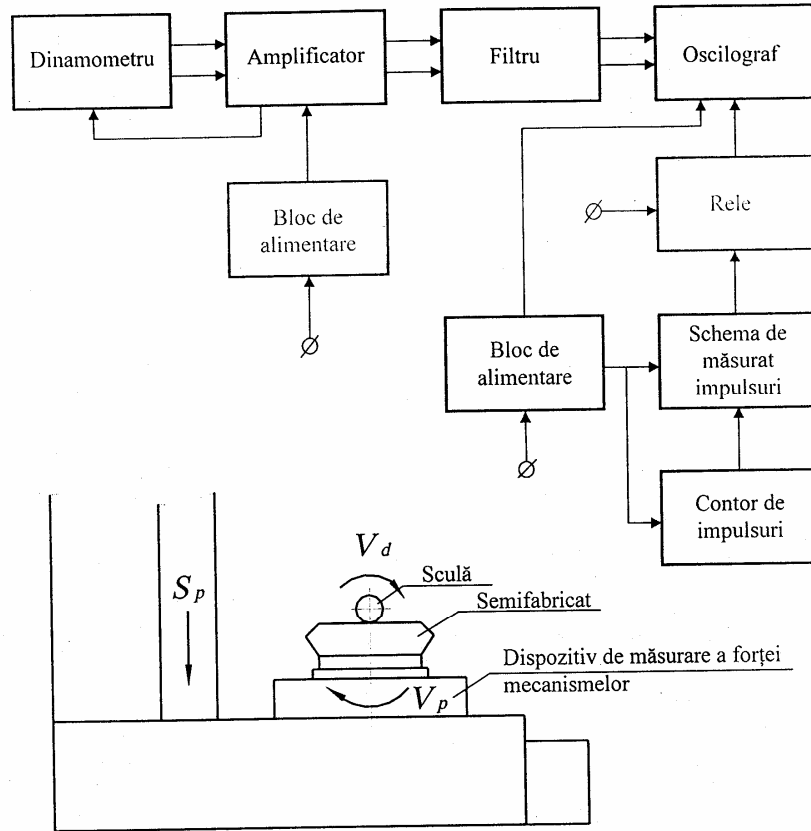
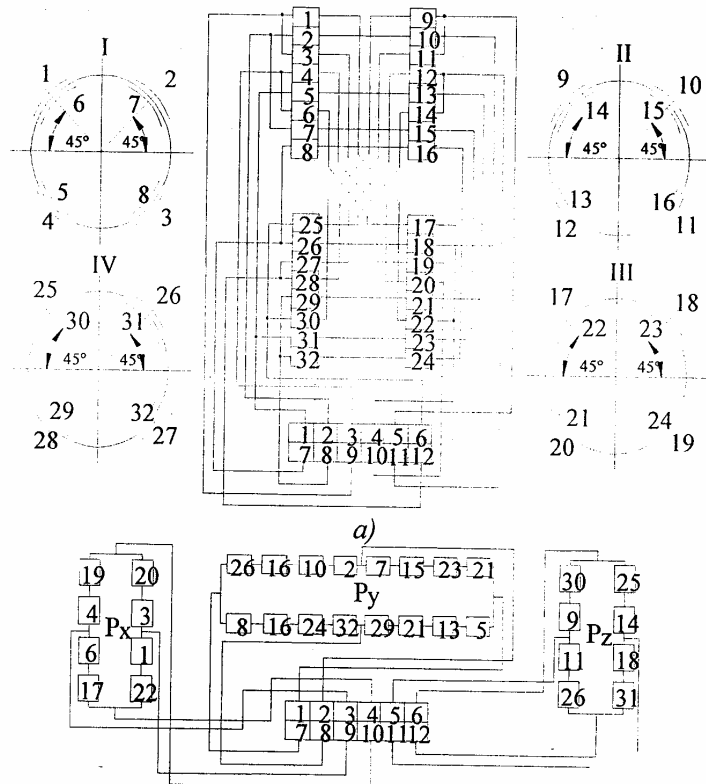


Fig. 4

Schema electrică de montaj



a)

schema lipirii și montării traductoarelor;  
punctele de măsurare.

a)

b)

Fig. 5

Schema de tarificare a dispozitivului

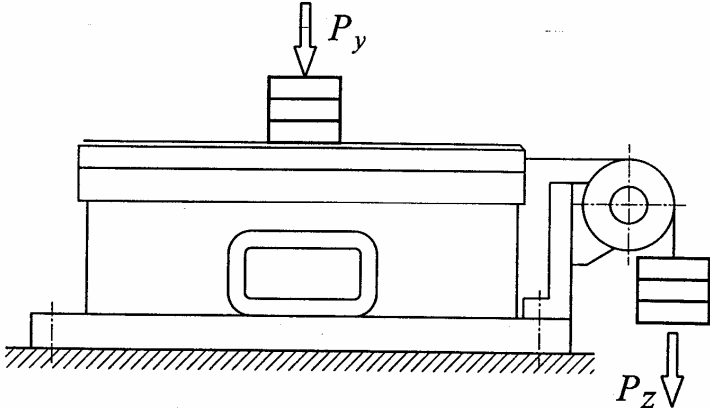


Fig. 6