



MD 2961 C2 2006.01.31

REPUBLICA MOLDOVA



(19) Agenția de Stat
pentru Proprietatea Intelectuală

(11) 2961 (13) C2
(51) Int. Cl.: F16H 1/32 (2006.01)

(12) BREVET DE INVENȚIE

| | |
|---|--|
| (21) Nr. depozit: a 2004 0157 (22) Data depozit: 2004.06.28 (41) Data publicării cererii: 2005.12.31, BOPI nr. 12/2005 | (45) Data publicării hotărârii de acordare a brevetului: 2006.01.31, BOPI nr. 1/2006 |
| (71) Solicitant: UNIVERSITATEA TEHNICĂ A MOLDOVEI, MD (72) Inventatori: BOSTAN Ion, MD; DULGHERU Valeriu, MD; DICUSARĂ Ion, MD (73) Titular: UNIVERSITATEA TEHNICĂ A MOLDOVEI, MD | |

(54) Mecanism de acționare

(57) Rezumat:

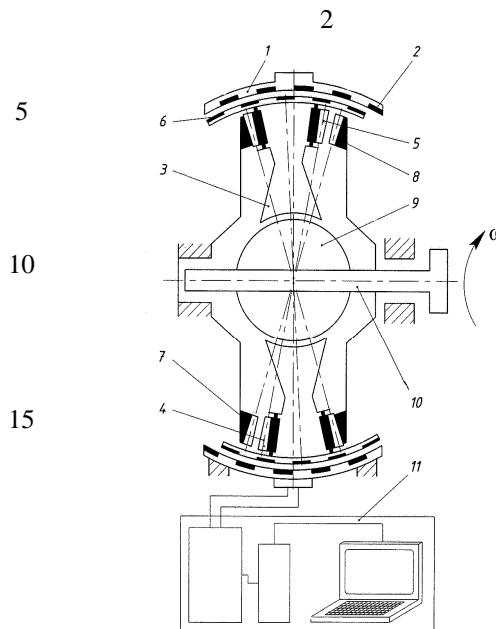
1

Invenția se referă la industria constructoare de mașini, și anume la mecanismele de acționare.

Mecanismul de acționare include o carcasă 1, în care sunt amplasate două roți dințate centrale 7 și 8, una dintre care este fixată rigid în ea, cealaltă este montată pe arborele condus 10, un satelit 3 cu două coroane dințate, amplasat între ele și montat liber pe un reazem sferic 9, precum și un sistem de acționare a satelitului, care include electromagneți 2 fixați uniform pe suprafața interioară laterală a carcasei 1. Mecanismul de acționare este dotat suplimentar cu un sistem de comandă 11, la care sunt conectați electromagneții 2, numărul cărora este par. Suprafața laterală a carcasei 1 este executată concav sferică, iar congruent ei este executată convex suprafața laterală a satelitului 3, pe care sunt fixați magneți permanenți 6, numărul cărora este egal cu numărul electromagneților 2.

Revendicări: 1

Figuri: 1



MD 2961 C2 2006.01.31

MD 2961 C2 2006.01.31

Descriere:

Invenția se referă la industria constructoare de mașini, și anume la mecanismele de acționare.

5 Este cunoscută o articulație a manipulatorului, mecanismul de acționare al căreia este înzestrat cu un inel, pe suprafața exterioară a căruia este executat un canal sinusoidal, un mecanism șurub-bile și un mecanism diferențial, roțile centrale ale căruia sunt legate cu lanțul cinematic, iar satelitul are un canal exterior, în care pe reazeme de rostogolire este amplasat inelul și canele interioare, în care se găsesc bilele mecanismului menționat, în care șurubul este legat cu cupla doi, totodată piezo-transformatoarele sunt amplasate deasupra canalului sinusoidal al inelului [1].

10 Dezavantajul acestui dispozitiv constă în construcția relativ complicată, care îi reduce precizia cinematică.

Mai este cunoscut mecanismul de acționare, care include o carcasă, în care sunt amplasate două roți dințate centrale, una dintre care este fixată rigid în ea, cealaltă este montată pe arborele condus, un satelit cu două coroane dințate, amplasat între ele și montat liber pe un reazem sferic, precum și un sistem de acționare a satelitului, care include electromagneți fixați uniform pe suprafața interioară laterală a carcasei [2].

15 Dezavantajul acestui dispozitiv constă în posibilitățile funcționale reduse.

Problema, pe care o rezolvă invenția este simplificarea construcției și lărgirea posibilităților funcționale.

20 Invenția înlătură dezavantajele menționate mai sus prin aceea că include o carcasă, în care sunt amplasate două roți dințate centrale, una dintre care este fixată rigid în ea, cealaltă este montată pe arborele condus, un satelit cu două coroane dințate, amplasat între ele și montat liber pe un reazem sferic, precum și un sistem de acționare a satelitului, care include electromagneți fixați uniform pe suprafața interioară laterală a carcasei. Mecanismul de acționare este dotat suplimentar cu un sistem de comandă, la care sunt conectați electromagneții, numărul cărora este par, totodată, suprafața laterală a carcasei este executată concav sferică, iar congruent ei este executată convex suprafața laterală a satelitului, pe care sunt fixați magneți permanenți, numărul cărora este egal cu numărul electromagneților.

25 Rezultatul invenției constă în simplificarea construcției prin reducerea numărului de elemente și lărgirea posibilităților funcționale prin dirijarea numerică a conectărilor și deconectărilor perechilor de electromagneți, amplasați în zone diametral opuse.

Avantajele invenției sunt:

- în calitate de generatori de mișcare precesională sfero-spațială sunt aplicați electromagneții;
- conectările și deconectările electromagneților sunt dirijate numeric de un sistem de comandă computerizat, ceea ce îi lărgiște posibilitățile funcționale ale mecanismului lui de acționare;
- 35 - ansamblul reprezintă o construcție cu un număr de elemente redus, ceea ce îi simplifică construcția.

Invenția se explică prin figura, pe care este reprezentat mecanismul de acționare.

40 Mecanismul de acționare include o carcasă 1, electromagneți 2 fixați uniform pe suprafața interioară laterală a carcasei 1 executate concav sferică, satelitul 3, cu două coroane dințate 4 și 5, pe suprafața exterioară sferică a căruia sunt instalați magneții permanenți 6, numărul cărora este par și egal cu numărul electromagneților 2. Satelitul 3 este amplasat între două roți dințate centrale, fixă 7 și mobilă 8, pe reazemul sferic 9. Roata dințată mobilă este legată rigid cu arborele condus 10. Mecanismul de acționare este dotat suplimentar cu un sistem de comandă numeric 11.

Mecanismul de acționare funcționează în modul următor.

45 La recepționarea semnalelor electrice conform ecuațiilor parametrice, care descriu mișcarea punctelor de pe suprafața sferică a satelitului 3 (care reprezintă un corp solid cu un punct nemișcat) în jurul unui centru fix „0” de la sistemul de comandă 11, are loc conectarea și deconectarea consecutivă pe circumferință a perechilor de electromagneți 2, montați în zone diametral opuse ale satelitului 3. La conectarea consecutivă a tuturor perechilor de electromagneți, satelitul va efectua un ciclu complet de mișcare precesională în jurul centrului de precesie „0”. În urma angrenării coroanelor dințate 4 și 5 ale satelitului 3 cu roata dințată centrală fixă 7 și, respectiv, roata dințată centrală mobilă 8, aceasta din urmă împreună cu arborele condus 10 se va roti cu raportul de transmisie:

$$i_1 = -\frac{Z_4 Z_8}{Z_7 Z_5 - Z_4 Z_8},$$

unde: Z_4 și Z_5 sunt numerele de dinți ale coroanelor dințate ale satelitului 3;

55 Z_7 și Z_8 - numerele de dinți ale roților dințate centrale, fixă 7 și, respectiv, mobilă 8.

La rândul său, satelitul 3 se rotește în jurul axei sale geometrice cu raportul de transmisie:

MD 2961 C2 2006.01.31

4

$$i_2 = \frac{Z_7}{Z_6 - Z_7}.$$

Soluția propusă prezintă un mecanism de acționare, care posedă o construcție simplă și posibilități funcționale largi.

5

(57) Revendicare:

10 Mecanism de acționare, care include o carcasă, în care sunt amplasate două roți dințate centrale, una dintre care este fixată rigid în ea, cealaltă este montată pe arborele condus, un satelit cu două coroane dințate, amplasat între ele și montat liber pe un reazem sferic, precum și un sistem de acționare a satelitului, care include electromagneți fixați uniform pe suprafața interioară laterală a carcasei, **caracterizat prin aceea că** mecanismul de acționare este dotat suplimentar cu un sistem de comandă, la
15 care sunt conectați electromagneții, numărul cărora este par, totodată suprafața laterală a carcasei este executată concav sferică, iar congruent ei este executată convex suprafața laterală a satelitului, pe care sunt fixați magneți permanenți, numărul cărora este egal cu numărul electromagneților.

20

(56) Referințe bibliografice:

1. SU 1771960 A1 1992.10.30
2. SU 1776899 A1 1992.11.23

| | |
|-------------|--------------------|
| Șef Secție: | NEKLIUDOVA Natalia |
| Examinator: | SĂU Tatiana |
| Redactor: | UNGUREANU Mihail |

