



MD 3545 C2 2008.03.31

## REPUBLICA MOLDOVA



(19) Agenția de Stat  
pentru Proprietatea Intelectuală

(11) 3545 (13) C2  
(51) Int. Cl.: F16H 15/52 (2006.01)

## (12) BREVET DE INVENȚIE

<p>(21) Nr. depozit: a 2004 0306 (22) Data depozit: 2004.12.28 (41) Data publicării cererii: 2006.07.31, BOPI nr. 7/2006</p>	<p>(45) Data publicării hotărârii de acordare a brevetului: 2008.03.31, BOPI nr. 3/2008</p>
<p>(71) Solicitant: UNIVERSITATEA TEHNICĂ A MOLDOVEI, MD (72) Inventatori: DULGHERU Valeriu, MD; COZMA Tudor, MD (73) Titular: UNIVERSITATEA TEHNICĂ A MOLDOVEI, MD</p>	

## (54) Variator planetar precesional

## (57) Rezumat:

1

Invenția se referă la industria constructoare de mașini, în special la variatoarele mecanice.

Variatorul planetar precesional include o carcasă în care este amplasat un bloc satelit (12), roți dințate centrale (13, 14), o bușcă exterioară (6) cu caneluri executate pe suprafața interioară sferică. Separatorul (5) este executat cu tăieturi în care sunt instalate corpuri de rulare (4). Pe suprafața sferică exterioară a bușcii interioare (3) este executată o canelură sinusoidală. Suprafața interioară a bușcii interioare (3) este executată cilindrică, cu axă înclinată. Bușca interioară (3) este instalată pe o bușcă cilindrică (18), un capăt al căreia este executat cu axă înclinată și fixat pe arborele conducător (1) cu posibilitatea rotației relative limitate față de el, alt capăt al căreia este executat cilindric cu axă dreaptă, pe suprafața căruia sunt executate caneluri înclinate, pe care este instalată o bușcă cavă (19) cu caneluri interioare longitudinale, dinții căreia sunt amplasați în canelurile înclinate ale bușcii cilindrice (18). La un capăt al bușcii cave (19) este executat un dinte, care intră într-o canelură longitudinală, executată pe suprafața cilindrică a arborelui conducător (1). Manivela (22) este legată cinematic cu bușca interioară (3) cu axă înclinată. Noutatea constă în aceea că separatorul (5) este executat cu suprafața exterioară și interioară sferică, în care sunt executate tăieturi înclinate. Canelurile de pe supra-

2

fața interioară sferică a bușcii exterioare (6) sunt executate drepte. Suprafața exterioară a bușcii exterioare (6) este executată cilindrică cu axă înclinată și este legată rigid cu o flanșă înclinată și cu un arbore condus (7). Blocul satelit (12) este instalat prin intermediul corpurilor de rulare (10, 11) pe bușca exterioară (6) cu axă și flanșă înclinate. Una din roțile dințate centrale (13) este fixă, iar cealaltă (14) - mobilă și legată rigid cu un al doilea arbore tubular condus (15).

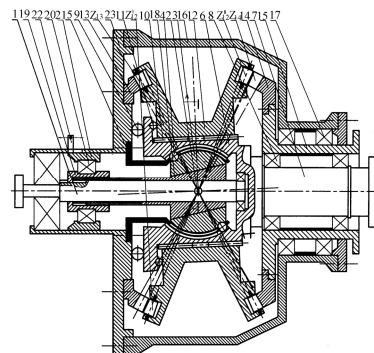
Revendicări: 1

Figuri: 3

5

10

15



MD 3545 C2 2008.03.31

## Descriere:

Invenția se referă la industria constructoare de mașini, în special la variatoarele mecanice.

5 Este cunoscut un variator care include o carcasă în care este amplasată o roată de ieșire cu suprafață sferică, satelit, arbore conducător și arbore condus, un mecanism de variere a unghiului de  
inclinare a satelitului. Având un randament relativ ridicat, transmisia examinată posedă totuși niște  
posibilități cinematice reduse. De asemenea, acest variator este un variator cu transmiterea mișcării  
prin fricțiune, fapt ce limitează capacitatea portantă [1].

10 De asemenea este cunoscut variatorul care include o carcasă, un arbore conducător, o bucușă, pe  
a cărei suprafață sferică este executată o canelură sinusoidală, elemente de rulare, un separator cu  
caneluri drepte, un satelit la care, pe suprafața interioară a butucului sunt executate caneluri  
elicooidale, roată dințată fixă, roată dințată mobilă executată de-a întregul cu arborele condus, un  
mecanism de variere a vitezei, care este compus din două bucușe cu suprafețele de contact înclinate  
fapt ce permite de a varia amplituda canelurii sinusoidale a bucușei sferice, iar a doua bucușă are  
15 caneluri elicooidale și o manivelă cu o bucușă cu caneluri elicooidale. Asigurând varierea vitezei prin  
angrenare, variatorul posedă însă o construcție și o tehnologie de fabricare complicată [2].

Problema pe care o rezolvă prezenta invenție este simplificarea constructivă și tehnologică, și  
lărgirea posibilităților funcționale.

20 Problema se rezolvă prin aceea că variatorul planetar precesional include o carcasă în care este  
amplasat un bloc satelit, roți dințate centrale, o bucușă exterioară cu caneluri executate pe suprafața  
interioară sferică. Separatorul este executat cu tăieturi în care sunt instalate corpuri de rulare. Pe  
suprafața sferică exterioară a bucușei interioare este executată o canelură sinusoidală. Suprafața  
interioară a bucușei interioare este executată cilindrică, cu axă înclinată. Bucușa interioară este  
instalată pe o bucușă cilindrică, un capăt al căreia este executat cu axă înclinată și fixat pe arborele  
25 conducător cu posibilitatea rotației relative limitate față de el, alt capăt al căreia este executat  
cilindric cu axă dreaptă, pe suprafața căruia sunt executate caneluri înclinate, pe care este instalată o  
bucușă cavă cu caneluri interioare longitudinale, dinții căreia sunt amplasați în canelurile înclinate  
ale bucușei cilindrice. La un capăt al bucușei cave este executat un dinte, care intră într-o canelură  
longitudinală, executată pe suprafața cilindrică a arborelui conducător. Manivela este legată  
30 cinematic cu bucușa interioară cu axă înclinată. Noutatea constă în aceea că separatorul este executat  
cu suprafață exterioară și interioară sferică, în care sunt executate tăieturi înclinate. Canelurile de pe  
suprafața interioară sferică a bucușei exterioare sunt executate drepte. Suprafața exterioară a bucușei  
exterioare este executată cilindrică cu axă înclinată și este legată rigid cu o flanșă înclinată și cu un  
arbore condus. Blocul satelit este instalat prin intermediul corpurilor de rulare pe bucușa exterioară  
35 cu axă și flanșă înclinate. Una din roțile dințate centrale este fixă, iar cealaltă - mobilă și legată rigid  
cu un al doilea arbore tubular condus.

Esența invenției constă în următoarele:

- 40 - simplificarea construcției este asigurată prin executarea separată a blocului satelit și a bucușei  
exterioare;
- simplificarea din punct de vedere tehnologic se realizează prin aceea că pe suprafața interioară  
sferică a bucușei exterioare se execută caneluri drepte, iar canelurile înclinate sunt executate în  
separator;
- lărgirea posibilităților funcționale și cinematice este asigurată de executarea separată a bucușei  
exterioare cu suprafața interioară sferică, și legarea ei cu un arbore condus suplimentar;
- 45 - posibilitățile cinematice largi sunt asigurate prin utilizarea bucușei exterioare și a blocului  
satelit în urma căreia obținem un variator cu doi arbori conduși.

Avantajele invenției sunt: simplificarea constructivă și tehnologică, posibilitățile cinematice și  
funcționale largi, posibilitatea obținerii simultane a două viteze, ceea ce este necesar în unele  
procese tehnologice.

Invenția se explică prin desenele din fig. 1, 2 și 3, care reprezintă:

- 50 - fig. 1 – schema cinematică a transmisiei variatorului planetar precesional;
- fig. 2 – secțiunea A-A executată în fig. 1;
- fig. 3 – desfășurarea separatorului cu caneluri înclinate, a bucușei exterioare cu caneluri drepte  
pe suprafața sferică interioară și a bucușei cu canelura sinusoidală.

55 Variatorul planetar precesional (fig. 1) reprezintă o sinteză a două transmisii: elicooidală cu bile  
și precesională cu angrenaj și include arborele conducător 1 ce antrenează prin intermediul unui știft  
2 (fig. 2) o bucușă 3 interioară, pe a cărei suprafață este executată o canelură sinusoidală, în care sunt  
plasate corpuri de rulare 4, amplasate totodată timp și în canelurile înclinate executate în separator  
5, care angrenează cu canelurile drepte executate pe suprafața interioară sferică a bucușei exterioare  
6 (fig. 3), formând o transmisie elicooidală cu bile. Bucușa exterioară 6 este executată de-a întregul cu

## MD 3545 C2 2008.03.31

4

5 arborele condus 7. Bucșa exterioră 6 cu arborele condus 7 se sprijină pe rulmenți 8 și corpuri de rulare 9. Bucșa exterioră 6 are suprafața exterioră cilindrică cu axă înclinată și o flanșă înclinată pe care, prin intermediul corpurilor de rulare 10 și 11 este instalat blocul satelit 12. De o parte a blocului satelit 12 se află roata dințată fixă 13, iar de altă parte - roata dințată mobilă 14, care este amplasată pe arborele tubular condus 15, amplasat la rândul său în corpul 16 prin intermediul rulmenților 17. Mecanismul de variere a unghiului de înclinare a bucșei 3, a cărei suprafață interioră este executată cilindric cu axă înclinată și este instalată pe o bucșă 18 cu suprafață cilindrică exterioră, un capăt al căreia este cu axă înclinată, care este amplasată pe arborele conducător 1 cu posibilitatea rotirii relative limitate față de el, iar alt capăt este executat de o formă cilindrică cu axă dreaptă, pe suprafața exterioră a căreia sunt executate caneluri înclinate, pe care este instalată o bucșă 19 cu caneluri interioare, dinții căreia sunt amplasați în canelurile înclinate ale bucșei respective, iar pe suprafața interioră a celui alt capăt este executat un dinte care intra într-o canelură longitudinală, executată pe suprafața cilindrică a arborelui conducător 1. Pe bucșă 19 este asamblat un rulment 20 și pe el o bucșă 21, cu care este legată rigid manivela 22. Manivela 22 are posibilitate de a se deplasa axial, printr-o canelură executată în capacul 23.

15 Variatorul planetar precesional (fig. 1) funcționează în modul următor: la rotirea arborelui conducător 1, știftul 2 (fig. 2) antrenează bucșa interioară 3 în mișcare de rotație, deoarece corpurile de rulare 4 sunt plasate în canelura sinusoidală a bucșei interioare 3 și totodată în canelurile înclinate ale separatorului 5, care este legat fix cu capacul 23, ele primesc mișcare de translație dute-vino de-a lungul canelurilor înclinate. Deoarece ele intră în angrenare elicoidală (cu multiplicitatea de 100%) cu canelurile drepte executate pe suprafața interioară sferică a bucșei exterioră 6 (fig. 3), bucșa exterioră 6 va primi o mișcare de rotație continuă, care va fi transmisă arborelui condus 7. Suprafața exterioră a bucșei exterioră 6 este executată cilindric cu axă înclinată, blocul satelit 12. Datorită execuției înclinate a suprafeței exterioră cilindrice a bucșei exterioră 6, pe care, pe corpuri de rulare 10 și 11 este instalat blocul satelit 12, mișcarea de rotație a bucșei exterioră 6 se transformă în mișcare precesională a blocului satelit 12, în urma căreia coroanele cu role  $Z_{12}^1$  și  $Z_{12}^{11}$  ale blocului satelit 12 vor intra în angrenaj cu roata dințată fixă 13 și, respectiv cu roata dințată mobilă 14, care transmite o mișcare redusă arborelui tubular condus 15.

20 Varierea raportului de transmisie se face cu ajutorul manivelei 22. La deplasarea ei în altă poziție, de-a lungul canelurii din corpul 23, ea fiind legată prin intermediul bucșei 21 rulmentului 20 cu bucșă 19, a cărei caneluri interioare intra în angrenaj cu canelurile înclinate ale bucșei 18 și cu canelura de pe arborele conducător 1. În consecință se va schimba unghiul de înclinare a bucșei 18 și a bucșei interioare 3 față de arborele conducător 1. Se va schimba și valoarea deplasărilor corpurilor de rulare 4 în canelurile separatorului 5, deci se va schimba valoarea unghiului  $\alpha_2$ , a raportului de transmisie.

Raportul de transmisie al variatorului este:

$$i = i_I \cdot i_{II}, \quad (1)$$

unde

$$i_I = \pm \frac{tga_1}{tga_{2\text{var}}} \quad (2)$$

$$i_{II} = - \frac{Z_{12}^1 \cdot Z_{14}}{Z_{13} \cdot Z_{12}^{11} - Z_{14} \cdot Z_{12}^1} \quad (3)$$

$$Z_{13} = Z_{12}^1 \pm 1, \quad Z_{14} = Z_{12}^{11} \pm 1, \quad (4)$$

unde

$\alpha_1$  este unghiul de înclinare al canelurilor executate în separator;

40  $\alpha_2$  - unghiul de înclinare a traiectoriei de mișcare a roților în canelura sinusoidală a bucșei interioare 3;

$Z_{12}^1$  - numărul de role ale blocului satelit 12, ale părții ce angrenează cu roata dințată fixă 13;

$Z_{12}^{11}$  - numărul de role ale blocului satelit 12, ale părții ce angrenează cu roata dințată mobilă 14;

$Z_{13}$  - numărul de dinți ai roții fixe 13;

45  $Z_{14}$  - numărul de dinți ai roții mobile 14.

În consecință, arborele condus 7 se va roti cu raportul de transmisie „ $i_1$ ”, iar arborele condus 15 - cu raportul de transmisie „ $i$ ”.

# MD 3545 C2 2008.03.31

5

Variatoarul precesional propus permite varierea prin angrenare a vitezei unghiulare, care este necesară pentru diverse procese tehnologice, cu o reducere mare a numărului de turații și cu o capacitate portantă înaltă.

5

## (57) Revendicări:

10 Variator planetar precesional, care include o carcasă în care este amplasat un bloc satelit, roți  
dințate centrale, o bușă exterioară cu caneluri executate pe suprafața interioară sferică, un separator  
cu tăieturi în care sunt instalate corpuri de rulare, o bușă interioară, pe suprafața sferică exterioară  
a căreia este executată o canelură sinusoidală, iar suprafața ei interioară este executată cilindrică, cu  
15 axă înclinată, bușă interioară fiind instalată pe o bușă cilindrică, un capăt al căreia este executat  
cu axă înclinată și fixat pe arborele conducător cu posibilitatea rotației relative limitate față de el, alt  
capăt al căreia este executat cilindric cu axă dreaptă, pe suprafața căruia sunt executate caneluri  
înclinate, pe care este instalată o bușă cavă cu caneluri interioare longitudinale, dinții căreia sunt  
20 amplasați în canelurile înclinate ale bușei cilindrice, la un capăt al bușei cave este executat un  
dinte, care intră într-o canelură longitudinală, executată pe suprafața cilindrică a arborelui condu-  
cător, și o manivelă legată cinematic cu bușă interioară cu axă înclinată, **caracterizat prin aceia**  
25 **că** separatorul este executat cu suprafața exterioară și interioară sferică, în care sunt executate  
tăieturi înclinate; canelurile de pe suprafața interioară sferică a bușei exterioare sunt executate  
drepte, suprafața exterioară a căreia este executată cilindrică cu axă înclinată și este legată rigid cu o  
flanșă înclinată și cu un arbore condus; totodată blocul satelit este instalat prin intermediul  
corpurilor de rulare pe bușă exterioară cu axă înclinată și flanșă înclinată; una din roțile dințate  
centrale este fixă, iar cealaltă - mobilă și legată rigid cu un al doilea arbore tubular condus.

## (56) Referințe bibliografice:

1. SU 1674424 1991.09.15
2. SU 1657806 1991.06.23

Șef Secție:

SĂU Tatiana

Examinator:

ANDREEVA Svetlana

Redactor:

UNGUREANU Mihail

# MD 3545 C2 2008.03.31

6

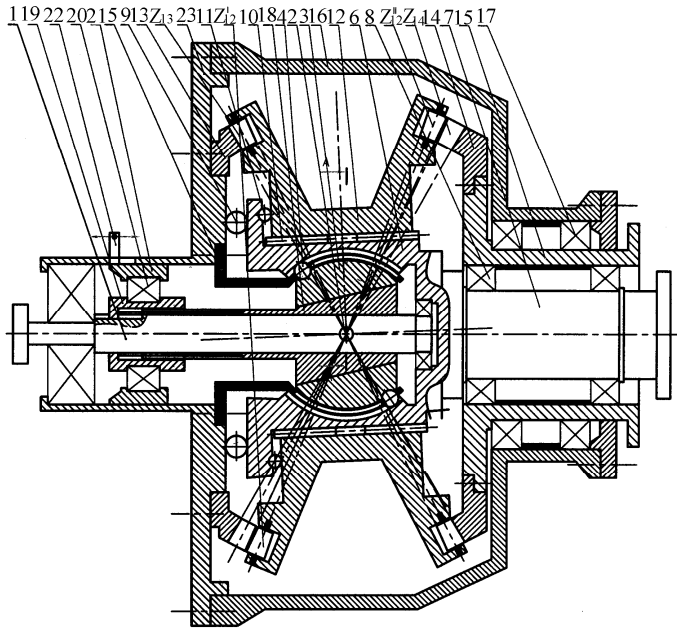


Fig. 1

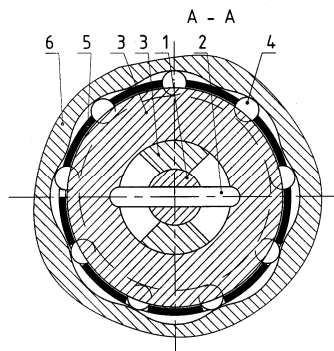


Fig. 2

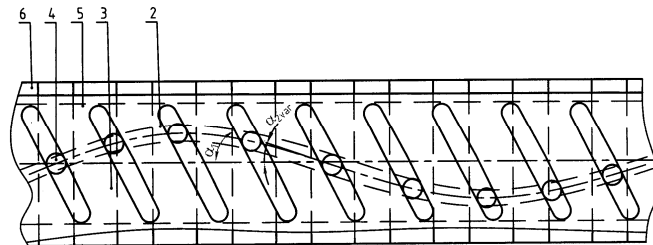


Fig. 3