



MD 2864 B1 2005.09.30

REPUBLICA MOLDOVA



(19) Agenția de Stat
pentru Proprietatea Intelectuală

(11) 2864 (13) B1
(51) Int.Cl: G01M 15/00 (2006.01)

(12) BREVET DE INVENȚIE

Hotărârea de acordare a brevetului de invenție poate fi revocată în termen de 6 luni de la data publicării	
(21) Nr. depozit: a 2005 0033 (22) Data depozit: 2005.02.08	(45) Data publicării hotărârii de acordare a brevetului: 2005.09.30, BOPI nr. 9/2005
(71) Solicitant: UNIVERSITATEA TEHNICĂ A MOLDOVEI, MD (72) Inventator: JOMIRU Vasile, MD (73) Titular: UNIVERSITATEA TEHNICĂ A MOLDOVEI, MD	

(54) Dispozitiv de diagnosticare a cuplajului unisens al demarorului

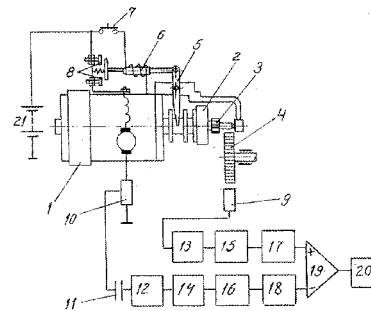
(57) Rezumat:

Invenția se referă la construcția mijloacelor de transport și poate fi utilizată la diagnosticarea autovehiculelor.

Dispozitivul de diagnosticare a cuplajului unisens al demarorului conține două formatoare de impulsuri (13, 14), la fiecare din ele fiind conectate consecutiv câte un multivibrator monostabil (15, 16) și câte un bloc de mediere (17, 18), respectiv. Ambele blocuri de mediere sunt conectate la un bloc de diferență (19), care este conectat la un înregistrator (20). La intrarea unui formator de impulsuri este conectat un traductor de turații (9) ale pinionului demarorului. Nou este aceea că dispozitivul conține suplimentar un traductor de pulsație (10) a tensiunii de comutare, introdus în circuitul colectorului rotorului demarorului și conectat printr-un condensator (11) la un filtru de

frecvență joasă (12), care este conectat la intrarea celui alt formator de impulsuri.

Revendicări: 1
Figuri: 1



MD 2864 B1 2005.09.30

MD 2864 B1 2005.09.30

Descriere:

Invenția se referă la construcția mijloacelor de transport și poate fi utilizată la diagnosticarea sistemului de demarare a autovehiculelor.

5 Se cunoaște o metodă de diagnosticare a cuplajului unisens al demarorului care prevede demontarea demarorului de pe motorul cu ardere internă, instalarea pe un stand special de încercare și în regim de funcționare se măsoară turațiile pinionului și a rotorului demarorului, iar după raportul dintre turația rotorului și a pinionului este apreciată starea tehnică a cuplajului unisens al demarorului [1].

Dezavantajul metodei constă în necesitatea demontării și instalării demarorului pe un stand de încercare, ceea ce conduce la creșterea considerabilă a manoperei la diagnosticare.

10 Cea mai apropiată soluție este dispozitivul de diagnosticare a ambreiajului cu fricțiune dotat cu două traductoare de turație, două formatoare de impulsuri conectate la ieșirile traductoarelor de turații, două multivibratoare monostabile cu intrările conectate la ieșirile formatorilor de impulsuri, două blocuri de mediere cu intrările conectate la ieșirile multivibratoarelor monostabile, un bloc de însumare cu intrarea conectată la ieșirile blocurilor de mediere și cu ieșirea conectată la un înregistrator [2].

15 Dezavantajul acestei soluții tehnice constă în imposibilitatea folosirii traductorilor de turație la măsurarea nemijlocită a turației rotorului demarorului supus diagnosticării.

Problema pe care o rezolvă invenția este scăderea manoperei la diagnosticare și realizarea unui dispozitiv portabil, care permite diagnosticarea cuplajului unisens fără demontarea demarorului de pe motorul cu ardere internă.

20 Dispozitivul de diagnosticare a cuplajului unisens al demarorului, conform invenției, înlătură dezavantajele menționate mai sus prin aceea că conține două formatoare de impulsuri, la fiecare din ele fiind conectate consecutiv câte un multivibrator monostabil și câte un bloc de mediere, respectiv, totodată, ambele blocuri de mediere sunt conectate la un bloc de diferență, care este conectat la un înregistrator, iar la intrarea unui formator de impulsuri este conectat un traductor de turații ale pinionului demarorului.

25 Dispozitivul mai conține un traductor de pulsații ale tensiunii de comutare, introdus în circuitul colectorului rotorului demarorului și conectat printr-un condensator la un filtru de frecvență joasă, care este conectat la intrarea celui alt formator de impulsuri.

Invenția se explică prin desenul din figură, în care este reprezentată schema funcțională a dispozitivului de diagnosticare a cuplajului unisens al demarorului.

30 Pe axul demarorului 1 este instalat cuplajul unisens 2 și pinionul 3, care este adus în angrenaj de coroana dințată a volantului 4 motorului cu ardere internă prin intermediul pârghiei de comandă 5, acționată de releul de comandă 6 prin întrerupătorul de pornire 7 și contactele principale 8 ale releului de comandă 6. Dispozitivul de diagnosticare este alcătuit din traductorul de turație 9 al volantului 4, traductorul de pulsații 10 ale tensiunii de comutare, condensatorul 11, filtrul de frecvență joasă 12, formatoarele de semnale 13 și 14, multivibratoarele monostabile 15 și 16, blocurile de mediere a tensiunii 17 și 18, blocul de însumare 19, înregistratorul 20 și bateria de acumulatori 21.

Dispozitivul de diagnosticare a cuplajului unisens al demarorului funcționează în modul următor.

40 La închiderea întrerupătorului de pornire 7 se alimentează înfășurarea releului de comandă 6 al demarorului, iar câmpul magnetic creat deplasează axul miezului care acționează pârghia de comandă 5, împingând pinionul 3 în angrenare cu volantul 4. La capăt de cursă, când pinionul 3 este în angrenare, se închid contactele principale 8, demarorul 1 este alimentat direct de la bateria de acumulatori 21, rotorul demarorului 1 se pune în mișcare, transmitând cuplul de rotație prin cuplajul unisens 2 și pinionul 3 volantului 4. La periile colectorului rotorului demarorului 1 apare o tensiune de pulsație cauzată de comutările curentului la lamelele colectorului. Frecvența pulsațiilor de tensiune este direct proporțională cu turația rotorului demarorului 1. Pulsațiile de tensiune sunt măsurate de traductorul de pulsații 10 ale tensiunii de comutare, iar prin condensatorul 11 componenta tensiunii variabile este aplicată la intrarea filtrului de frecvență joasă 12, care selectează semnalul cu frecvența armonicii, caracterizată de turația rotorului demarorului 1. În continuare semnalul de la filtrul de frecvență joasă 12 este aplicat formatorului de semnale 14, care formează semnale electrice de scurtă durată și le aplică la intrarea multivibratorului monostabil 16. La ieșire se obțin semnale cu durata și amplitudinea constantă, care sunt aplicate blocului de mediere 18, în care este realizată medierea semnalelor, obținându-se la ieșire o tensiune direct proporțională cu turația rotorului demarorului 1 și aplicată la intrarea blocului de însumare 19.

55 Turația volantului 4 este determinată de traductorul de turații 9, semnalul căruia, prin formatorul de semnale 13, este aplicat multivibratorului monostabil 15, care formează semnale cu durata și amplitudinea constantă și sunt aplicate la intrarea blocului de mediere a tensiunii 17. La ieșirea blocului de mediere 17 se obține o tensiune direct proporțională cu turația pinionului 3, care este aplicată la intrarea blocului de însumare 19.

Blocul de însumare 19 determină diferența dintre cele două tensiuni aplicate la intrare. Diferența de tensiune este aplicată înregistratorului 20 pe a căruia scală este citit gradul de patinare a cuplajului unisens

MD 2864 B1 2005.09.30

4

a demarorului. Astfel, când cuplajul unisens nu patinează, tensiunile aplicate la blocul de diferențiere 19 sunt egale după mărime, iar înregistratorul 20 indică valoarea zero.

5 După terminarea procesului de pornire a motorului cu ardere internă, pinionul 3 demarorului 1 este împins automat și dezangrenat, iar la deschiderea contactelor întrerupătorului de pornire 7 se întrerupe alimentarea releului de comandă 6 și rotorul demarorului este oprit.

(57) Revendicare:

10 Dispozitiv de diagnosticare a cuplajului unisens al demarorului, care conține două formatoare de impulsuri, la fiecare din ele fiind conectate consecutiv câte un multivibrator monostabil și câte un bloc de mediere, respectiv, totodată, ambele blocuri de mediere sunt conectate la un bloc de diferență, care este conectat la un înregistrator, iar la intrarea unui formator de impulsuri este conectat un traductor de pulsații a pinionului demarorului, **caracterizat prin aceea că** suplimentar conține un traductor de pulsații a tensiunii de comutare, introdus în circuitul colectorului rotorului demarorului, și conectat printr-un condensator la un filtru de frecvență joasă, care este conectat la intrarea celuiilalt formator de impulsuri.

15

20

(56) Referințe bibliografice:

1. SU 1702214 A1 1991.12.30
2. MD 2803 B1 2005.06.30

Șef Secție:

NEKLIUDOVA Natalia

Examinator:

PLOPA Anatol

Redactor:

UNGUREANU Mihail

MD 2864 B1 2005.09.30

5

