



MD 3017 F1 2006.03.31

REPUBLICA MOLDOVA



(19) Agenția de Stat pentru Proprietatea Intelectuală

(11) 3017 (13) F1 (51) Int. Cl.: F16H 21/40 (2006.01)

(12) BREVET DE INVENȚIE

Hotărârea de acordare a brevetului de invenție poate fi revocată în termen de 6 luni de la data publicării	
(21) Nr. depozit: a 2005 0076 (22) Data depozit: 2005.03.15	(45) Data publicării hotărârii de acordare a brevetului: 2006.03.31, BOPI nr. 3/2006
(71) Solicitant: UNIVERSITATEA TEHNICĂ A MOLDOVEI, MD (72) Inventatori: BOSTAN Ion, MD; DULGHERU Valeriu, MD; BOSTAN Viorel, MD; CIOBANU Radu, MD; SOCHIREANU Anatol, MD (73) Titular: UNIVERSITATEA TEHNICĂ A MOLDOVEI, MD	

(54) Mecanism de transmitere a mișcării de rotație alternativă în mișcare de rotație

(57) Rezumat:

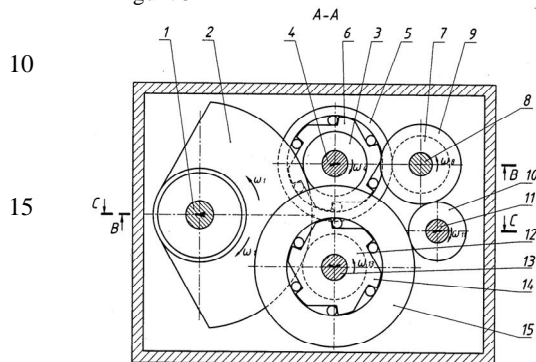
Invenția se referă la construcția de mașini și poate fi folosită în mecanismele de transformare a mișcării de rotație alternativă în mișcare de rotație

Mecanismul de transmitere a mișcării de rotație alternativă în mișcare de rotație conține un corp, arbori de ieșire 1, de intrare 8 și un transformator de mișcare în două trepte, care include roți dințate. Noutatea constă în aceea că pe arborele de intrare 1 este fixat rigid sectorul dințat 2, care se află concomitent în angrenaj cu două roți dințate 3 și 12, fiecare dintre care este fixată rigid pe arborele primei 4 și, respectiv, pe arborele celei de a doua trepte 13. Pe arborele 4 treptei întâi, prin intermediul unui ambreiaj unisens 6 fixat rigid pe el, este montată adăugător roata dințată 5, care se află în angrenaj cu roata dințată 7 montată pe arborele de ieșire 8. Pe arborele 13 treptei a doua, prin intermediul unui ambreiaj unisens 14 fixat rigid pe el, este fixată adăugător, opus ambreiajului unisens 6, o roată dințată 15 care se află în angrenaj cu roata dințată intermediară 10, care se află în

angrenaj cu roata dințată 9, fixată pe arborele de ieșire 8. Raportul de transmitere a primei trepte este egal cu raportul de transmitere a treptei a doua.

Revendicări: 1

Figuri: 3



MD 3017 F1 2006.03.31

MD 3017 F1 2006.03.31

3

Descriere:

Invenția se referă la construcția de mașini și poate fi folosită în mecanismele de transformare a mișcării de rotație alternativă în mișcare de rotație.

5 Este cunoscut dispozitivul pentru transformarea mișcării rectilinii alternative în mișcare de rotație și invers, care include un singur rotor și cel puțin două transmisii planetare, în care, suporturile pentru sateliți sunt amplasate pe aceeași manivelă. Dispozitivul examinat permite transformarea mișcării de translație în mișcare de rotație și invers, însă construcția este complicată și conține multe elemente [1].

10 De asemenea este cunoscut mecanismul de transmitere a mișcării, care include o carcasă, un arbore de intrare, care efectuează mișcare alternativă de rotație, arbore de ieșire, două trepte de transmisii cu roți dințate, roata dințată centrală a primei trepte fiind fixată rigid pe arborele de intrare și legată cinematic cu două roți dințate identice cu degete-manivelă, amplasate simetric față de axele de rotație ale arborelui de intrare, iar roata dințată centrală a treptei a doua este fixată rigid de arborele de ieșire și este legată cinematic cu două roți dințate identice cu degete-manivelă, amplasate simetric față de axa de rotire a arborelui de ieșire, totodată degetele-manivelă ale primei trepte sunt legate în perechi cu degetele-manivelă ale treptei a doua, prin intermediul culbutoarelor [2].

Dezavantajele principale ale mecanismului cunoscut constau în construcția compusă și fiabilitate redusă datorită prezenței culbutoarelor în construcție, ele generând sarcini dinamice la viteze sporite.

20 Problema pe care o rezolvă invenția este simplificarea construcției și majorarea fiabilității. Problema se soluționează prin aceea că mecanismul de transmitere a mișcării de rotație alternativă în mișcare de rotație conține un corp, arbori de ieșire, de intrare și un transformator de mișcare în două trepte, care include roți dințate, totodată pe arborele de intrare este fixat rigid sectorul dințat, care se află concomitent în angrenaj cu două roți dințate, fiecare dintre care este fixată rigid pe arborele primei și, respectiv, pe arborele celei de a doua trepte, totodată pe arborele treptei întâi, prin intermediul unui ambreiaj unisens fixat rigid pe el, este montată adăugător roata dințată, care se află în angrenaj cu una din cele două roți dințate, montate pe arborele de ieșire, iar pe arborele treptei a doua, prin intermediul unui ambreiaj unisens fixat rigid pe el, este fixată adăugător, opus ambreiajului unisens, o roată dințată care se află în angrenaj cu roata dințată intermediară, care se află în angrenaj cu altă roată dințată fixată pe arborele de ieșire, totodată, raportul de transmitere a primei trepte este egal cu raportul de transmitere a treptei a doua.

Avantajul constă în reducerea dinamicii sarcinii în mecanism în urma faptului că nu conține mecanisme cu bare. Acest lucru asigură mecanismului o fiabilitate sporită.

35 Excluderea mecanismelor cu bare (culbutoare, manivele etc.) din construcția mecanismului și execuția elementelor mobile în formă de roți dințate asigură simplificarea construcției, o compacitate și o uniformitate mai înaltă a mișcării.

Invenția se explică prin figurile 1...3, care reprezintă:

- Figura 1, vederea frontală a mecanismului de transmitere a mișcării;
- Figura 2, secțiunea B-B din figura 1;
- Figura 3, secțiunea C-C din figura 1.

40 Mecanismul de transmitere a mișcării (fig. 1, 2, 3) include arborele de intrare 1, pe care este instalat sectorul dințat 2, și două trepte de transmisii cu roți dințate. Prima treaptă include roata dințată 3, fixată pe arborele 4, roata dințată 5, în butucul căreia este amplasat cuplajul unisens 6. Roata dințată 7 este fixată pe arborele 8, pe care mai este fixată roata dințată 9. Roata dințată 10 este fixată pe arborele de ieșire 11. Treapta a doua include roata dințată 12, fixată rigid pe arborele 13, pe care, prin intermediul cuplajului unisens 14, este instalată roata dințată 15. Cuplajul unisens 14 este instalat pe arbore cu funcționare în sens opus comparativ cu cuplajul unisens 6. Arborele de intrare 1 este acționat prin două fluxuri de manivelă 16.

45 Mecanismul de transmitere a mișcării funcționează în modul următor: mișcarea alternativă de rotație cu viteza unghiulară ω_1 se transmite de la manivela 16 prin arborele de intrare 1 la sectorul dințat 2. De la sectorul dințat 2, mișcarea alternativă de rotație se transmite concomitent la două trepte de transmisii cu roți dințate. În prima treaptă, mișcarea alternativă de rotație de la sectorul dințat 2 este preluată prin angrenare de roata dințată 3 și se transmite prin arborele 4, cuplajul unisens 6, la roata dințată 5. De la roata dințată 5 mișcarea de rotație unisens cu viteza unghiulară ω_4 (sensul mișcării de rotație corespunde cu direcția mișcării de rotație, în cadrul căreia cuplajul unisens 6 cuplează arborele 4 cu roata dințată 5) se transmite prin angrenare cu roata dințată 7, prin arborele 8, la roata dințată 9. De la roata dințată 9, mișcarea de rotație cu viteza unghiulară ω_8 se transmite prin angrenare cu roata dințată 10, la arborele de ieșire 11. În treapta a doua, mișcarea alternativă de rotație de la sectorul 2 este preluată prin angrenare de roata dințată 12 și transmisă prin arborele 13, cuplajul unisens 14 la roata dințată 15. De la roata dințată 15, mișcarea de rotație unisens cu viteza unghiulară ω_{13} (sensul mișcării de rotație corespunde cu direcția mișcării de rotație în care cuplajul

MD 3017 F1 2006.03.31

4

5 unisens 14 cuplează arborele 13 cu roata dințată 15) se transmite prin angrenare cu roata dințată 10 la arborele de ieșire 11. Cuplajele unisens 6, 14 sunt montate astfel ca mișcarea alternativă de rotație într-o direcție să fie transmisă de pe arborele 4, pe roata dințată 5, iar în direcție opusă să fie transmisă de pe arborele 13 pe roata dințată 15. Astfel pe arborele de ieșire 11 se obține o mișcare de rotație
5 continuă într-o singură direcție cu viteza unghiulară ω_{11} . Ca viteza unghiulară ω_{11} transmisă de treptele de transmisie unu și doi pe arborele de ieșire 11 să fie egală, este necesar să se respecte egalitatea:

$$i_{2,3} \cdot i_{5,7} \cdot i_{9,10} = i_{2,12} \cdot i_{15,10}$$

10 unde $i_{2,3}$ este raportul de transmitere al treptei roților dințate 2 și 3;

$i_{5,7}$ - raportul de transmitere a treptei roților dințate 5 și 7;

$i_{9,10}$ - raportul de transmitere a treptei roților dințate 9 și 10;

$i_{2,12}$ - raportul de transmitere a treptei roților dințate 2 și 12;

$i_{15,10}$ - raportul de transmitere a treptei roților dințate 15 și 10.

15 Astfel, invenția propusă asigură transformarea mișcării alternative de rotație a unui element de intrare, în mișcare de rotație continuă, lucru necesar în diverse procese tehnologice. De menționat că construcția mecanismului propus de transmitere a mișcării asigură la ieșire obținerea unei mișcări mai uniforme. De asemenea, asigură simplificarea construcției mecanismului de transmitere a mișcării, reducerea caracterului dinamic al forțelor din mecanism și, prin urmare, creșterea fiabilității mecanismului în întregime.

20

(57) Revendicare:

25 Mecanism de transmitere a mișcării de rotație alternativă în mișcare de rotație, care conține un corp, arbori de ieșire, de intrare și un transformator de mișcare în două trepte, care include roți dințate, **caracterizat prin aceea că** pe arborele de intrare este fixat rigid sectorul dințat, care se află concomitent în angrenaj cu două roți dințate, fiecare dintre care este fixată rigid pe arborele primei și, respectiv, pe arborele celei de a doua trepte, totodată pe arborele treptei întâi, prin intermediul unui ambreiaj unisens fixat rigid pe el, este montată adăugător roata dințată, care se află în angrenaj cu una
30 din cele două roți dințate, montate pe arborele de ieșire, iar pe arborele treptei a doua, prin intermediul unui ambreiaj unisens fixat rigid pe el, este fixată adăugător, opus primei, o roată dințată care se află în angrenaj cu roata dințată intermediară, care se află în angrenaj cu altă roată dințată fixată pe
35 arborele de ieșire, totodată raportul de transmitere a primei trepte este egal cu raportul de transmitere a treptei a doua.

40

(56) Referințe bibliografice:

1. WO 02/059503 A1 2002.08.01

2. RU 2239739 C2 2004.11.10

Șef Secție:

NEKLIUDOVA Natalia

Examinator:

MALAI Valeriu

Redactor:

UNGUREANU Mihail

MD 3017 F1 2006.03.31

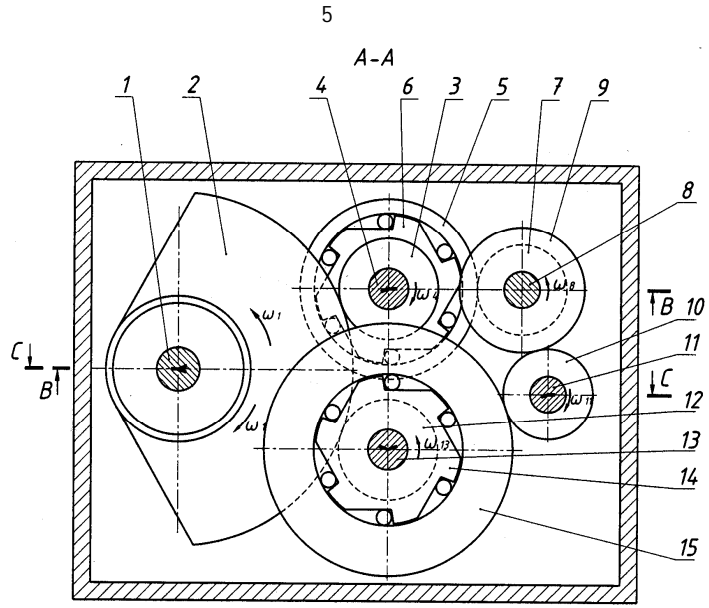


Fig. 1

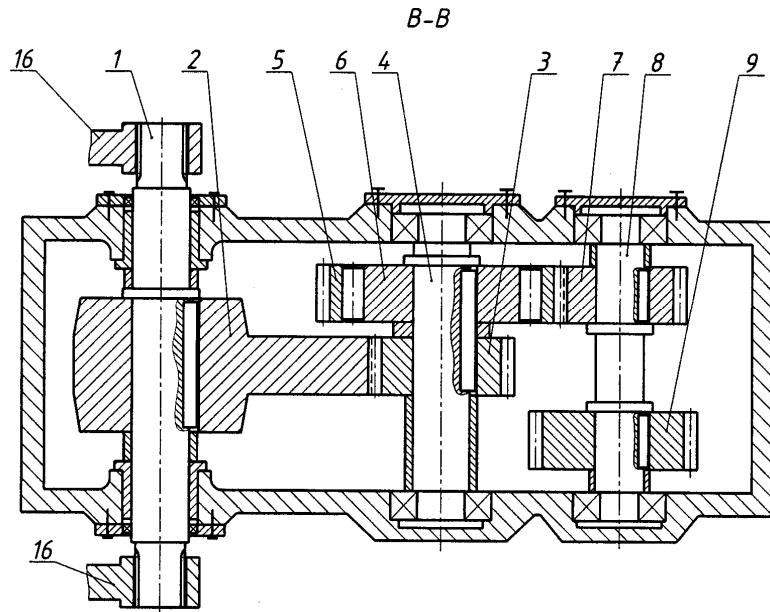


Fig. 2

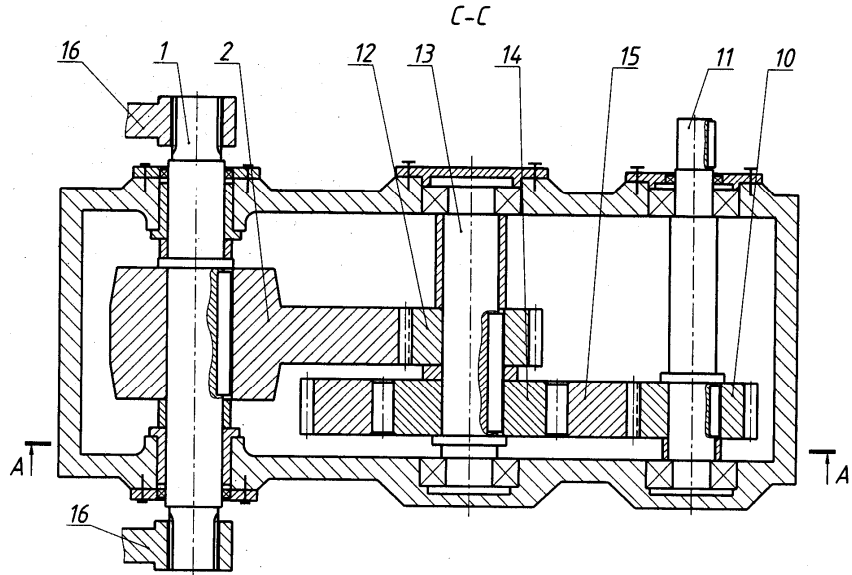


Fig. 3