



MD 3388 C2 2007.08.31

REPUBLICA MOLDOVA



(19) Agenția de Stat
pentru Proprietatea Intelectuală

(11) 3388 (13) C2
(51) Int. Cl.: G01P 15/093 (2006.01)

(12) BREVET DE INVENȚIE

<p>(21) Nr. depozit: a 2006 0086 (22) Data depozit: 2006.03.20</p>	<p>(45) Data publicării hotărârii de acordare a brevetului: 2007.08.31, BOPI nr. 8/2007</p>
<p>(71) Solicitant: UNIVERSITATEA TEHNICĂ DIN MOLDOVA, MD (72) Inventator: JOMIRU Vasile, MD (73) Titular: UNIVERSITATEA TEHNICĂ A MOLDOVEI, MD</p>	

(54) Decelerometru

(57) Rezumat:

1

Invenția se referă la aparatele de măsurat parametrului de mișcare a mijloacelor de transport la diagnosticarea sistemului de frânare.

Decelerometrul conține un corp (1) de care este fixată o masă inerțială (3), un segment de fibră optică (6), conectat la un capăt cu o diodă de lumină (7), iar la celalalt capăt conectat în serie cu o fotodiodă (8), un dispozitiv electronic și un dispozitiv de afișare numerică. Masa inerțială (3) este executată în formă de plăcuță, fixată de corp (1) prin intermediul unui arc lamelar (4), segmentul de fibră optică (6) este amplasat între plăcuța masei inerțiale (3) și o altă plăcuță (5), fixată rigid de corp (1), iar suprafețele alăturate ale ambelor plăcuțe sunt executate cu dinți profilați. Dispozitivul electronic include blocuri conectate în serie între ele: un bloc de amplificare și prelucrare a semnalului, un convertizor analogic-numeric, un prim contor, un element de comparare, o cheie electronică, intrarea a doua a

2

căreia este conectată cu convertizorul analogic-numeric, un bloc de transfer de cod, intrarea a doua a căruia este conectată cu primul contor, și un al doilea contor, ieșirea a doua a căruia este conectată cu elementul de comparare.

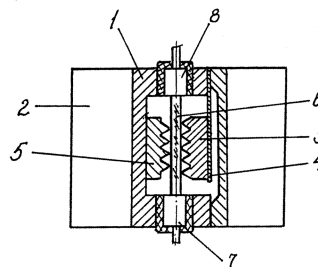
Revendicări: 1

Figuri: 2

5

10

15



MD 3388 C2 2007.08.31

Descriere:

Invenția se referă la aparatele de măsurat parametri de mișcare a mijloacelor de transport la diagnosticarea sistemului de frânare.

5 Este cunoscut dispozitivul de determinare a decelerației maxime a mijlocului de transport, a cărui tub înclinat este dotat cu contacte electrice, iar în interiorul tubului este amplasată o bilă, care servește în calitate de masă inerțială [1].

10 Dezavantajul acestui dispozitiv constă în imposibilitatea determinării valorii concrete a decelerației, deoarece dispozitivul apreciază dacă decelerația mijlocului de transport în timpul frânării depășește valoarea decelerației prestabilite. Asupra preciziei de măsurare a decelerației influențează componenta verticală a accelerației automobilului, care apare în timpul frânării.

Mai este cunoscut decelerometrul inerțial cu deplasare liniară, a cărui masă inerțială este fixată pe un arc lamelar și vine în contact cu un șurub micrometric, închizând circuitul electric în cazul depășirii decelerației de referință [2].

15 Dezavantajul acestui dispozitiv constă în imposibilitatea determinării valorii concrete a decelerației maxime, apărute în timpul frânării mijlocului de transport.

Cea mai apropiată soluție este decelerometrul realizat dintr-un corp, pe care este fixat un cilindru elastic, pe capetele cărui sunt prinse două mase inerțiale, două înfășurări de fibre optice, intrările cărora sunt conectate la sursa de iradiere, iar ieșirile – la două fotodiode prin intermediul a doi polarizatori de lumină, dispozitiv electronic și dispozitiv de afișare numerică.

20 Dezavantajul acestei soluții tehnice constă în lipsa memorizării valorii decelerației maxime și în aceea că asupra preciziei de măsurare influențează și componenta verticală a accelerației mijlocului de transport, care apare în timpul frânării [3].

Problema pe care o rezolvă invenția este sporirea preciziei de măsurare a decelerației mijlocului de transport în timpul încercării sistemului de frânare.

25 Decelerometrul conform invenției înlătură dezavantajele menționate mai sus prin aceea că conține un corp de care este fixată o masă inerțială, un segment de fibră optică, conectat la un capăt cu o diodă de lumină, iar la celălalt capăt conectat în serie – cu o fotodiodă, un dispozitiv electronic și un dispozitiv de afișare numerică. Masa inerțială este executată în formă de plăcuță fixată de corp prin intermediul unui arc lamelar, segmentul de fibră optică este amplasat între plăcuța masei inerțiale și o altă plăcuță fixată rigid de corp, suprafețele alăturate ale ambelor plăcuțe sunt executate cu dinți profilați, iar dispozitivul electronic include blocuri conectate în serie între ele: un bloc de amplificare și prelucrare a semnalului, un convertizor analogic-numeric, un prim contor, un element de comparare, o cheie electronică, intrarea a doua a căreia este conectată cu convertizorul analogic-numeric, un bloc de transfer de cod, intrarea a doua a căreia este conectată cu primul contor, și un al doilea contor, ieșirea a doua a căreia este conectată cu elementul de comparare.

Inerția se explică prin desenele din fig. 1 și 2 care reprezintă:

- fig. 1, schema constructivă a traductorului de decelerație;

- fig. 2, schema funcțională a decelerometrului.

40 Traductorul de decelerație este realizat dintr-un corp 1, fixat de un suport 2, o plăcuță cu dinți profilați 3, fixată pe un arc lamelar 4 și o plăcuță cu dinți profilați 5, fixată de corpul 1. În spațiul dintre plăcuțe 3, 5 este amplasat un segment de fibră optică 6, care contactează cu dinții profilați ai plăcuțelor 3, 5 și este conectat optic cu un capăt la o diodă de lumină 7, iar cu celălalt capăt este conectat optic la o fotodiodă 8, care este conectată electric la intrarea unui bloc de amplificare și prelucrare a semnalului fotoelectric 9, un convertizor analogic-numeric 10 este conectat cu intrarea la ieșirea blocului 9 și cu ieșirea – la intrarea unui prim contor 11, a cărui primă ieșire este conectată la intrarea unui element de comparare 12 și a doua ieșire – la un bloc de transfer de cod 13, și la prima intrare a unei chei electronice 14, conectată cu ieșirea la blocul de transfer de cod 13 și cu intrarea conectată la elementul de comparare 12; un al doilea contor 15 este conectat cu prima ieșire la intrarea elementului de comparare 12 și cu a doua ieșire – la un dispozitiv de afișare numeric 16, iar cu intrarea este conectat la ieșirea blocului de transfer de cod 13.

50 Decelerometrul funcționează în modul următor.

Decelerometrul este plasat în cabina automobilului astfel ca direcția de deplasare a plăcuței cu dinți profilați 3 să coincidă cu direcția de deplasare a automobilului. La atingerea de către automobil a vitezei de referință, ambreiajul automobilului este decuplat și se acționează energetic asupra pedalei de frânare până la oprirea automobilului. Dioda de lumină 7 introduce iradierea optică în fibra optică 6. În timpul frânării, sub acțiunea forței de inerție, plăcuța cu dinți 5 învinge forța de rezistență a arcului lamelar 4 și fibra optică 6 este deformată în limitele elasticității de dinți profilați ai plăcuțelor 3, 5, provocând modificarea refracției interne a fibrei optice 6 și, ca urmare, iradierea optică recepțată de fotodioda 8 se micșorează. Semnalul electric al fotodiodei 8 este aplicat la

MD 3388 C2 2007.08.31

4

5 intrarea blocului de amplificare și prelucrare a semnalului fotoelectric 9. În continuare, semnalul electric analogic, proporțional decelerației, este convertit în cod numeric de convertizorul analogic-numeric 10. Codurile numerice obținute sunt aplicate la intrările contorului 11 și cheii electronice 14. Sub acțiunea frontului din față a pachetului de cod, contorul 11 și cheia electronică 14 sunt aduse în poziția zero. Primul pachet de cod după însumare în contorul 11 este trecut prin blocul de transfer de cod 13 în contorul 15 pentru însumare. La ieșirea blocului 15 se obține un cod direct proporțional decelerației instantanee.

10 Următorul pachet de cod după însumare în contorul 11 se compară cu valoarea codului înregistrat de contorul 15 în elementul de comparare 12. În cazul când codul este mai mare decât primul se declanșează elementul de comparare 12, care deschide cheia electronică 14 și cel mai mare pachet de cod după valoare prin cheia electronică 14 și blocul de transfer de cod 13 este fixat în contorul 15. În continuare procesul se va repeta până la oprirea automobilului, după care se va citi valoarea maximală a decelerației automobilului de pe dispozitivul de afișare numeric 16.

15

(57) Revendicare:

20 Decelerometru, care conține un corp de care este fixată o masă inerțială, un segment de fibră optică, conectat la un capăt cu o diodă de lumină, iar la celalalt capăt conectat în serie cu o fotodiodă, un dispozitiv electronic și un dispozitiv de afișare numerică, **caracterizat prin aceea că** masa inerțială este executată în formă de plăcuță fixată de corp prin intermediul unui arc lamelar, segmentul de fibră optică este amplasat între plăcuța masei inerțiale și o altă plăcuță fixată rigid de corp, suprafețele alăturate ale ambelor plăcuțe sunt executate cu dinți profilați, iar dispozitivul electronic include blocuri conectate în serie între ele: un bloc de amplificare și prelucrare a semnalului, un convertizor analogic-numeric, un prim contor, un element de comparare, o cheie electronică, intrarea a doua a căreia este conectată cu convertizorul analogic-numeric, un bloc de transfer de cod, intrarea a doua a căreia este conectată cu primul contor, și un al doilea contor, ieșirea a doua a căreia este conectată cu elementul de comparare.

30

(56) Referințe bibliografice:

1. SU 794538 A1 1981.01.07
2. M. Stratulat, C. Andreescu. Diagnosticarea automobilelor. București, 1998, p. 203
3. CA 2025805 A1 1991.03.22

Șef Secție:	SĂU Tatiana
Examinator:	PLOPA Anatol
Redactor:	UNGUREANU Mihail

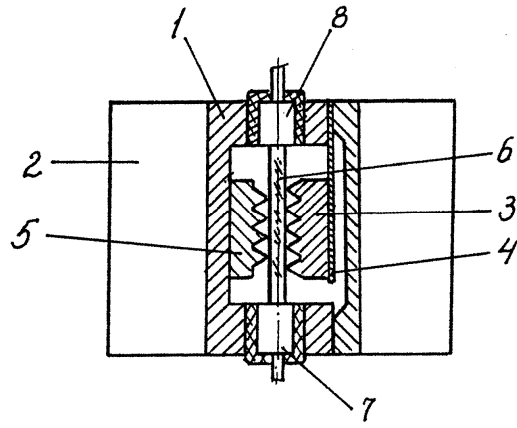


Fig. 1

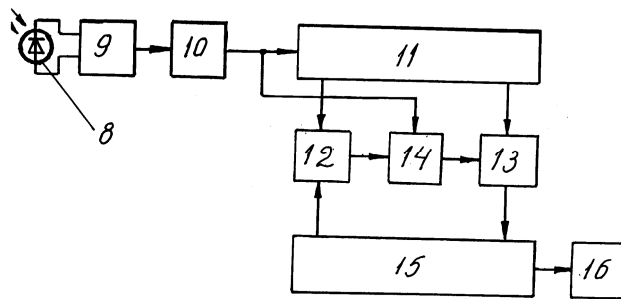


Fig. 2