



MD 3521 G2 2008.02.29

REPUBLICA MOLDOVA



(19) Agenția de Stat
pentru Proprietatea Intelectuală

(11) 3521 (13) G2
(51) Int. Cl.: G01L 3/18 (2006.01)

(12) BREVET DE INVENȚIE

| | |
|---|--|
| (21) Nr. depozit: a 2007 0100 (22) Data depozit: 2007.04.17 | (45) Data publicării hotărârii de acordare a brevetului: 2008.02.29, BOPI nr. 2/2008 |
| (71) Solicitant: UNIVERSITATEA TEHNICĂ A MOLDOVEI, MD (72) Inventator: JOMIRU Vasile, MD (73) Titular: UNIVERSITATEA TEHNICĂ A MOLDOVEI, MD | |

(54) Dispozitiv de diagnosticare a sistemului de direcție a automobilului

(57) Rezumat:

1

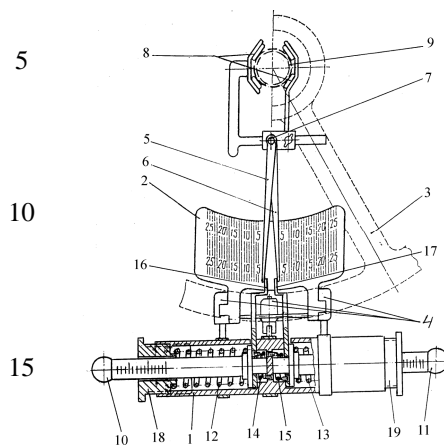
Invenția se referă la tehnica de măsurat și poate fi folosită la diagnosticarea sistemului de direcție a automobilului.

Dispozitivul de diagnosticare a sistemului de direcție a automobilului conține un corp (1), o scală gradată (2) fixată pe obada volanului (3), o săgeată indicatoare (5) fixată articulat de coloana volanului (9) și două tije de acționare (10, 11) gradate și arcuite. Dispozitivul conține suplimentar a doua săgeată indicatoare (6), fixată articulat pe axa (7) primei săgeți indicatoare (5), două pârghii de comandă (16, 17) instalate în corp (1), fiecare fiind unită cu un arc de torsiune (14, 15) și contactand prin capătul exterior cu vârful corespunzător al unei din săgeți (5, 6), precum și șuruburi de precomprimare (18, 19) ale arcurilor (12, 13) tijelor de acționare (10, 11).

Revendicări: 1

Figuri: 1

2



MD 3521 G2 2008.02.29

Descriere:

Invenția se referă la tehnica de măsurat și poate fi folosită la diagnosticarea sistemului de direcție a automobilului.

5 Se cunoaște aparatul de verificare a stării tehnice a sistemului de direcție a automobilului, ce include, un dinamometru, o scală gradată, o săgeată indicatoare, fixate pe obada volanului și un cursor cu ac, fixat pe un fir întins pe două role [1].

Rezultatul măsurărilor acestui dispozitiv este influențat de gradul de uzură a roților pe axele de fixare și de gradul de întindere a firului pe care este fixat cursorul dinamometrului ce diminuează precizia de măsurare.

10 Cea mai apropiată soluție este dispozitivul pentru determinarea jocului liber al volanului și a forțelor de acționare, care conține un corp și o scală gradată montate pe obada volanului, o săgeată indicatoare fixată articulat, prin intermediul bridelor, de coloana volanului [2].

Dezavantajul acestui dispozitiv de determinare a jocului liber al volanului constă în lipsa memorizării rezultatului măsurării jocului liber al volanului și de vizualizarea simultană a rezultatelor măsurării pe două scale gradate, provocând diminuarea preciziei de măsurare și sporirea duratei de măsurare.

Problema pe care o rezolvă invenția este realizarea unei construcții cu o precizie de măsurare sporită și cu o manoperă de control redusă.

20 Dispozitivul de diagnosticare a sistemului de direcție a automobilului înlătură dezavantajele sus-menționate prin aceea că conține un corp, o scală gradată fixată pe obada volanului, o săgeată indicatoare fixată articulat de coloana volanului și două tije de acționare gradate și arcuite. Dispozitivul conține suplimentar două săgeată indicatoare, fixată articulat pe axa primei săgeți indicatoare, două pârghii de comandă instalate în corp, fiecare fiind unită cu un arc de torsiune și contactând prin capătul exterior cu vârful corespunzător al unei din săgeți, precum și șuruburi de precomprimare ale arcurilor tijelor de acționare.

Invenția se explică prin desenul din fig. 1 în care este reprezentată schema constructivă a dispozitivului de diagnosticare a sistemului de direcție a automobilului.

30 Dispozitivul de diagnosticare conține un corp 1, o scală gradată 2 fixată pe obada volanului 3, două săgeți indicatoare 5 și 6 fixate articulat pe axa 7 bridelor 8 care sunt fixate de coloana 9 volanului 3 și două tije de acționare 10 și 11 gradate și arcuite de arcurile elicoidale 12 și 13. În corpul 1 sunt instalate două arcuri de torsiune 14 și 15, fiecare fiind unit cu unul din capetele interioare ale pârghiilor de comandă 16 și 17, capătul exterior ale cărora contactează cu vârful corespunzător al uneia din săgeți 5 și 6, precum și șuruburi de precomprimare 18 și 19 ale arcurilor 12 și 13 tijelor de acționare 10 și 11.

35 Dispozitivul de diagnosticare funcționează în modul următor.

40 Corpul 1 și scala gradată 2 se fixează pe obada volanului 3 prin intermediul elementelor de fixare 4. Săgețile indicatoare 5 și 6 sunt fixate articulat pe axa 7 bridelor 8 care sunt fixate pe coloana 9 volanului 3. Scala gradată 2 este montată în plan paralel cu planul de rotație a volanului 3, iar săgețile indicatoare 5 și 6 - la distanța de 2...3 mm deasupra planului scalei gradate 2 și contactează cu capetele exterioare ale pârghiilor de comandă 16 și 17. Cu ajutorul șuruburilor 18 și 19 se comprimă arcurile elicoidale 12 și 13 la valorile forțelor de rotire ale volanului 3 prescrise la determinarea jocului unghiular liber al acestuia. La rotirea volanului 3 în stanga, prin intermediul tijei de acționare 10, vârful săgeții indicatoare 5 este deplasat în stânga de pârghia de comandă 16. În momentul echivalării forței aplicate tijei de acționare 10 cu forța de precomprimare a arcului elicoidal 12, tija 10 începe deplasarea în stânga față de corpul 1, reducând forța de apăsare a capătului interior al tijei 10 asupra capătului pârghiei de comandă 16. Sub acțiunea arcului de torsiune 14, capătul exterior al pârghiei de comandă 16 este ridicat în plan vertical, săgeata indicatoare 5 pierde contactul cu pârghia de comandă 16 și rămâne în continuare fixată de forțele de frecare ale axei 7. La rotirea volanului 3 în dreapta prin intermediul tijei de acționare 11, procesul descris anterior se va repeta și săgeata indicatoare 6 se va deplasa în limita jocului unghiular liber al volanului. Unghiul dintre pozițiile externe ale săgeților indicatoare 5 și 6 reprezintă jocul unghiular liber al volanului 3, care se citește pe scala gradată 2 și este comparat cu valoarea prescrisă de instrucțiuni.

55 Măsurarea forțelor maxime de acționare a volanului 3 se execută cu roțile din față ale automobilului suspendate. Valorile forțelor maxime sunt citite de pe scalele aflate pe cele două capete ale tijelor de acționare 10 și 11 și comparate cu valorile admise prescrise în instrucțiunile de exploatare ale automobilelor respective.

Invenția permite efectuarea lucrărilor de măsurare a jocului unghiular liber cu o precizie sporită și cu o manoperă de control redusă.

MD 3521 G2 2008.02.29

4

(57) Revendicări:

5 Dispozitiv de diagnosticare a sistemului de direcție a automobilului, care conține un corp, o
scală gradată fixată pe obada volanului, o săgeată indicatoare fixată articulat de coloana volanului și
două tije de acționare gradate și arcuite, **caracterizat prin aceea că** suplimentar conține a doua
săgeată indicatoare, fixată articulat pe axa primei săgeți indicatoare, două pârghii de comandă instala-
10 late în corp, fiecare fiind unită cu un arc de torsiune și contactând prin capătul exterior cu vârful
corespunzător al unei din săgeți, precum și șuruburi de precomprimare ale arcurilor tijelor de acțio-
nare.

15

(56) Referințe bibliografice:

1. SU 607120 A1 1978.05.15
2. S. Popescu, M. Bădescu. Diagnosticarea și întreținerea tehnică a tractoarelor.
București, Cereș, 1992, p. 283-284

Șef Secție:

SĂU Tatiana

Examinator:

SPATARU Leonid

Redactor:

UNGUREANU Mihail

MD 3521 G2 2008.02.29

5

