



MD 3975 B2 2009.11.30

## REPUBLICA MOLDOVA



(19) Agenția de Stat  
pentru Proprietatea Intelectuală

(11) **3975** <sup>(13)</sup> **B2**  
(51) Int. Cl.: *B60K 16/00* (2006.01)  
*F24J 2/54* (2008.01)  
*F03G 6/06* (2008.01)

## (12) BREVET DE INVENȚIE

<b>Hotărârea de acordare a brevetului de invenție poate fi revocată în termen de 6 luni de la data publicării</b>	
<p>(21) Nr. depozit: a 2007 0310 (22) Data depozit: 2007.11.07 (41) Data publicării cererii: 2009.07.31, BOPI nr. 7/2009</p>	<p>(45) Data publicării hotărârii de acordare a brevetului: 2009.11.30, BOPI nr. 11/2009</p>
<p>(71) Solicitanți: UNIVERSITATEA TEHNICĂ A MOLDOVEI, MD; UNIVERSITATEA "TRANSILVANIA" DIN BRAȘOV, RO</p> <p>(72) Inventatori: BOSTAN Ion, MD; VIȘA Ion, RO; DULGHERU Valeriu, MD; DICUSARĂ Ion, MD</p> <p>(73) Titulari: UNIVERSITATEA TEHNICĂ A MOLDOVEI, MD; UNIVERSITATEA "TRANSILVANIA" DIN BRAȘOV, RO</p>	

## (54) Sistem de orientare a instalației solare paraboloidale (variante)

## (57) Rezumat:

1

Invenția se referă la sistemele de conversie a energiei solare termice, și anume la sistemele de orientare a instalațiilor solare spre soare.

Sistemul de orientare a instalației solare paraboloidale, conform primei variante, conține un suport (1) cu o parte rotitoare cavă (2), pe care prin intermediul unei articulații cilindrice (3) este instalat un concentrator paraboloidal (4), pe partea concavă a căruia în plan perpendicular, la o distanță focală a paraboloidului, pe o structură de rezistență, fixată rigid pe carcasa concentratorului paraboloidal (4), este fixat un receptor (5) de raze solare cu un grup electrogen (7), totodată de receptor (5) este atașat un reflector (6). Pe partea rotitoare (2) este fixat rigid un disc, pe partea laterală a căruia, pe un sector de cerc egal cu 180°, sunt fixate elemente curbilini în formă de bare executate din material cu memoria formei de configurație prestabilită, capetele libere ale cărora contactează consecutiv cu niște dinți asimetrice, executați pe partea frontală interioară a unui alt disc, fixat rigid pe suport (1). În interiorul părții rotitoare (2) este montată cu posibilitatea mișcării axiale o tijă, care prin intermediul unui bolț contactează cu o canelură profilată, executată pe suprafața cilindrică interioară a părții rotitoare (2). Capătul superior al tijei este unit articulat prin intermediul unor parghii (15, 16, 17) cu concentratorul (4). În interiorul suportului (1) este plasat un motor electric și un reductor cu o singură

2

pereche de roți dințate, arborele căruia este unit cu partea rotitoare (2). Pe partea orientată spre soare a suportului (1) este fixat un fotoelement. În concentratorul paraboloidal (4) este executat un orificiu pentru pătrunderea razelor solare spre fotoelement.

Conform variantei a doua, pe suport este montată o camă cu canelură profilată de adâncime variabilă, în care este plasat un capăt al unui tchet, celălalt capăt al căruia fiind unit articulat cu o ureche, montată pe partea convexă a concentratorului paraboloidal prin intermediul unei osii. Cama este montată cu posibilitatea schimbării ei.

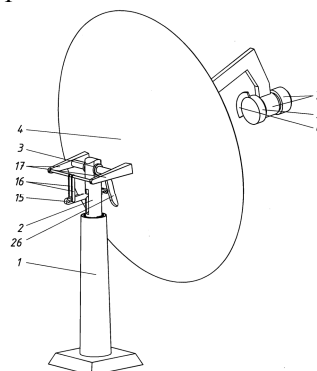
Revendicări: 2

Figuri: 11

5

10

15



MD 3975 B2 2009.11.30

**Descriere:**

Invenția se referă la sistemele de conversie a energiei solare termice, și anume la sistemele de orientare a instalațiilor solare spre soare.

5 Este cunoscută o instalație solară cu motor Stirling, care include lentile Fresnel pentru colectarea căldurii solare, un conductor din sticlă de cuarț pentru ghidarea căldurii colectate de lentile, un motor Stirling, antrenat de o sursă de căldură colectată și un generator electric, antrenat de motorul Stirling [1].

Dezavantajele acestei invenții sunt lipsa mecanismelor de orientare spre soare în două plane (azimutal și zenital), eficiență scăzută de conversiune a energiei solare.

10 De asemenea, este cunoscută o instalație solară cu motor Stirling, care include un concentrator solar cu oglinzi, instalat cu posibilitatea rotirii în plan azimutal și zenital pe un suport vertical, un receptor de căldură și un grup electrogen [2].

Dezavantajele acestei instalații sunt construcție complicată, un sistem de orientare spre soare complicat și eficiență redusă.

15 Cea mai apropiată soluție este un sistem de orientare a instalației energetice solare, care include un suport, pe care este instalat un receptor de energie solară executat în formă de panou solar și niște mecanisme de orientare în plan azimutal și zenital, care conțin niște servomotoare, reductoare precesionale în două trepte și un sistem de dirijare a mecanismelor de orientare, care asigură o recepționare continuă a energiei solare pe parcursul întregii zile într-un regim optim [3].

20 Dezavantajele acestui sistem de orientare este construcția complicată a mecanismelor de rotire în plan azimutal și zenital și a sistemului de dirijare cu ele, funcționarea permanentă a mecanismelor de rotire a sistemului duce la consumul mare de energie electrică.

Problema pe care o rezolvă invenția este simplificarea construcției și majorarea eficienței.

25 Sistemul de orientare a instalației solare paraboloidale înlătură dezavantajele menționate mai sus prin aceea că conține un suport cu o parte rotitoare cavă, pe care prin intermediul unei articulații cilindrice este instalat un concentrator paraboloidal, pe partea concavă a căruia în plan perpendicular, la o distanță focală a paraboloidului, pe o structură de rezistență, fixată rigid pe carcasa concentratorului paraboloidal, este fixat un receptor de raze solare cu un grup electrogen, totodată de receptor este atașat un reflector; pe partea rotitoare este fixat rigid un disc, pe partea laterală a căruia, pe un sector de cerc egal cu 180°, sunt fixate elemente curbilini în formă de bare executate din material cu memoria formei de configurație prestabilă, capetele libere ale cărora contactează consecutiv cu niște dinți asimetrici, executați pe partea frontală interioară a unui alt disc, fixat rigid pe suport; în interiorul părții rotitoare este montată cu posibilitatea mișcării axiale o tijă, care prin intermediul unui bolț contactează cu o canelură profilată, executată pe suprafața cilindrică interioară a părții rotitoare, capătul superior al tijei este unit articulat prin intermediul unor parghii cu concentratorul; în interiorul suportului este plasat un motor electric și un reductor cu o singură pereche de roți dințate, cu arborele căruia este legată partea rotitoare; pe partea orientată spre soare a suportului este fixat un fotoelement; în concentratorul paraboloidal este executat un orificiu pentru pătrunderea razelor solare spre fotoelement; lungimea  $l$  receptorului de raze solare este determinată de relația:

$$40 \quad l = 2 R_F \sin \alpha_F;$$

unde :

$R_F$  – raza concentratorului paraboloidal;

$\alpha_F$  – unghiul discret de rotație în plan azimutal.

45 Sistemul de orientare a instalației solare paraboloidale, conform variantei a doua, conține un suport cu o parte rotitoare cavă, pe care prin intermediul unei articulații cilindrice este instalat un concentrator paraboloidal, pe partea concavă a căruia în plan perpendicular, la o distanță focală a paraboloidului, pe o structură de rezistență, fixată rigid pe carcasa concentratorului paraboloidal, este fixat un receptor de raze solare cu un grup electrogen, totodată de receptor este atașat un reflector; pe partea rotitoare este fixat rigid un disc, pe partea laterală a căruia, pe un sector de cerc egal cu 180°, sunt fixate elemente curbilini în formă de bare executate din material cu memoria formei de configurație prestabilă, capetele libere ale cărora contactează consecutiv cu niște dinți asimetrici, executați pe partea frontală interioară a unui alt disc, fixat rigid pe suport; pe suport este montată o camă cu canelură profilată de adâncime variabilă, în care este plasat un capăt al unui tachet, celălalt capăt al căruia fiind unit articulat cu o ureche, montată pe partea convexă a concentratorului, prin intermediul unei osii; cama este montată cu posibilitatea schimbării ei; în interiorul suportului este plasat un motor electric și un reductor cu o singură pereche de roți dințate cu arborele căruia este unit partea rotitoare; pe partea orientată spre soare a suportului este fixat un fotoelement; în concentratorul paraboloidal este executat un orificiu pentru pătrunderea razelor solare spre fotoelement; lungimea  $l$  receptorului de raze solare este determinată de relația:

$$60 \quad l = 2 R_F \sin \alpha_F;$$

unde :

$R_F$  – raza concentratorului paraboloidal;

$\alpha_F$  – unghiul discret de rotație în plan azimutal.

Rezultatul invenției constă în:

- realizarea mișcării de urmărire discretă a mișcării soarelui în plan azimutal și zenital prin utilizarea efectului fizic de memorizare a formei unor elemente executate din material cu memoria formei (de ex. NiTi) asigură simplitate constructivă și majorarea eficienței instalației prin reducerea la minim a consumului de energie;

5 - execuția uneia din pârgii, prin intermediul căreia se transmite mișcarea de translație de la partea rotitoare a instalației solare la concentratorul parabolic, cu braț reglabil permite considerarea factorului sezonier (iarna, primăvara, toamna, vara), când unghiul maximal zenital este diferit;

10 - execuția camei, prin intermediul căreia mișcarea de rotație a părții rotitoare se transformă în mișcare de translație a tachelului, legat articulat de concentratorul paraboloidal, în variantă interschimbabilă permite considerarea factorului sezonier (iarna, primăvara, toamna, vara), când unghiul maximal zenital este diferit;

- instalarea suplimentară a unui mecanism de acționare (un reductor simplu într-o singură treaptă și un motor electric) permite readucerea rapidă la sfârșitul zilei a instalației solare în poziție inițială sau rotirea concentratorului paraboloidal în cazuri accidentale.

15 Invenția se explică prin desenele din fig. 1...11, care reprezintă:

- fig. 1, vederea generală tridimensională a sistemului de orientare a instalației solare paraboloidale în plan azimutal și zenital;

- fig. 2, vederea frontală a sistemului de orientare a instalației solare paraboloidale;

- fig. 3, vederea I din fig. 2;

20 - fig. 4, secțiunea A-A din fig. 2;

- fig. 5, vederea B (desfășurată) din fig. 2;

- fig. 6, vederea C din fig. 2;

- fig. 7, poziția concentratorului paraboloidal orientat la înălțimea maximă a soarelui pe cer;

- fig. 8, poziția concentratorului paraboloidal orientat la înălțimea minimă a soarelui pe cer;

25 - fig. 9, o altă variantă a sistemului de orientare a instalației solare paraboloidale;

- fig. 10, secțiunea D-D din fig. 9;

- fig. 11, desfășurata canelurii părții rotitoare (camei) din fig. 10.

Sistemul de orientare a instalației solare paraboloidale, conform primei variante, conține un suport 1 cu o parte rotitoare cavă 2, pe care prin intermediul unei articulații cilindrice 3 este instalat un concentrator paraboloidal 4, pe partea concavă a căruia în plan perpendicular, la o distanță focală a paraboloidului, pe o structură de rezistență, fixată rigid pe carcasa concentratorului paraboloidal 4, este fixat un receptor 5 de raze solare cu un grup electrogen 7, totodată de receptor 5 este atașat un reflector 6. Pe partea rotitoare 2 este fixat rigid un disc 8, pe partea laterală a căruia, pe un sector de cerc egal cu 180°, sunt fixate elemente curbilini 9 în formă de bare executate din material cu memoria formei de configurație prestabilă, capetele libere ale căroră contactează consecutiv cu niște dinți asimetrici 10, executate pe partea frontală interioară a unui alt disc 11, fixat rigid pe suport 1. În interiorul părții rotitoare 2 este montată cu posibilitatea mișcării axiale o tijă 12, care prin intermediul unui bolț 13 contactează cu o canelură profilată 14, executată pe suprafața cilindrică interioară a părții rotitoare 2. Capătul superior al tijei este unit articulat prin intermediul unor parghii 15, 16, 17 cu concentratorul 4. În interiorul suportului 1 este plasat un motor electric 18 și un reductor 19 cu o singură pereche de roți dințate, arborele căruia este unit cu partea rotitoare 2. Pe partea orientată spre soare a suportului 1 este fixat un fotoelement 20. În concentratorul paraboloidal 4 este executat un orificiu 26 pentru pătrunderea razelor solare la fotoelement 20.

45 În sistemul de orientare a instalației solare paraboloidale conform fig. 9...11 concentratorul paraboloidal 4 este legat prin intermediul unei urechiușe 21, unei osii 22 și unui tachel 23, amplasat într-un canal 24 al camei 25. Totodată cama 25 este fixată pe partea rotitoare 2 cu posibilitatea schimbării ei. În ambele variante în concentratorul paraboloidal 4 este executat un orificiu 26 pentru pătrunderea razelor solare la fotoelement 20.

50 Sistemul de orientare a instalației solare paraboloidale (fig. 1...8) funcționează în modul următor. Instalația solară în timpul unei zile are trei poziții extreme: dimineața la răsăritul soarelui concentratorul parabolic se află în poziția (fig. 7), când unghiul de rotire (azimutal)  $\varphi_a = 0^\circ$  și unghiul zenital  $Q_z = 0^\circ$ ; la amiază (fig. 8), când unghiul azimutal  $\varphi_a = 90^\circ$ , iar unghiul zenital este maxim  $Q_z = Q_{z\max}$ ; la asfințitul soarelui (fig. 7), când unghiul azimutal  $\varphi_a \approx 180^\circ$  (nu se iau în considerare abaterile de  $\pm 20^\circ$  legate de anotimp (vara  $\varphi_a = 180^\circ + 20^\circ$ , iarna  $\varphi_a = 180^\circ - 20^\circ$ ), iar unghiul zenital este iarăși egal cu  $Q_z = 0^\circ$ . Pentru a asigura rotirea concentratorului paraboloidal în planurile azimutal și zenital sistemul de orientare include elementele curbilini cu memorie a formei 9 (de exemplu nitinol NiTi, fig. 4). Numărul elementelor curbilini cu memorie a formei 9 se alege funcție de gradul admis de discreție al mișcării de

rotație în plan azimutal  $\varphi_{ai} = \frac{180^\circ}{i}$ , unde  $i$  este numărul de elemente curbilini cu memorie a formei

60 9. Unghiul  $\varphi_{ai}$  depinde, de asemenea, de lungimea  $l$  a receptorului 5:  $l = 2R_F \sin \alpha_F$ . Unghiul de rotire  $\varphi_{ai} = \alpha_F$ . În momentul când  $\alpha > \alpha_F$  (focarul  $F$  al concentratorului paraboloidal 4 iese în afara lungimii  $l$  a receptorului 5 razele solare concentrate sunt orientate pe reflectorul 6, care, la rândul său, le reorientează asupra unuia dintre elementele curbilini cu memorie a formei 9, aflat în zona deschisă 26 a concentratorului paraboloidal 4 (fig. 5). Elementul curbilini cu memorie a formei 9 se încălzește până

la temperatura transformărilor de fază ale aliajului NiTi, care este egală cu 149°C. La această temperatură are loc trecerea la forma memorizată (de exemplu rectilinie) a elementului cu memorie a formei 9, care acționează cu capătul liber asupra unui dinte asimetric 10 al discului 11. Deoarece discul 11 este legat rigid cu suportul 1 atunci discul 8, legat rigid cu partea rotitoare 2, se va roti cu unghiul  $\varphi_{ai}$ , rotind în același timp concentratorul paraboloidal 4 cu unghiul  $\varphi_{ai}$ , și readucând punctul focal  $F$  la începutul lungimii  $l$  a receptorului 5. Totodată este adus în zona deschisă următorul element cu memorie a formei 9. La mișcarea soarelui pe cer (făcând abstracție de la faptul că pământul se rotește în jurul soarelui) punctul focal  $F$  iarși se va deplasa de la începutul receptorului spre sfârșitul lui și procedeul se repetă. Elementele curbilunii cu memorie a formei 9 și dinții 10 ai discurilor 8 și 11 sunt alese astfel ca la rotirea concentratorului paraboloidal toate elementele 9 să contacteze cu dinții 10.

Pentru a asigura amplasarea punctului focal  $F$  în spațiul de lucru al reflectorului 5 și în plan zenital în interiorul părții rotitoare 2 este amplasată cu posibilitatea mișcării axiale tija 12 care, prin intermediul bolțului 13, contactează cu canelura profilată 14 de pe partea rotitoare 2.

La rotirea părții rotitoare 2, tija 12 prin intermediul bolțului 13 urmărește traiectoria canelurii profilate 14, descrisă în fig. 5, deplasându-se în direcție axială la distanța  $\Delta h_i$ , care este multiplicată prin

intermediul pârghiei 15 ( fig. 3) până la valoarea  $\Delta H_i = \Delta h_i \frac{b}{a}$ , unde  $b$  și  $a$  sunt brațele pârghiei

15. Valoarea maximă a unghiului zenital  $Q_{z \max}$  este la amiază, adică la unghiul azimutal  $\varphi_a=90^\circ$ , și este

asigurat de valoarea maximă  $H_{\max}$ , care se obține din relația:  $H_{\max} = h \frac{b}{a}$ , unde  $h$  este valoarea

maximă a amplitudinii canelurii 14.

La rotirea în continuare a părții rotitoare 2 tija 12 se deplasează cu aceeași valoare  $\Delta h_i$ , dar în direcție opusă. În final concentratorul paraboloidal 4, fiind deplasat cu valoarea  $H_{\max}$ , este readus la poziția cu  $Q_z=0^\circ$ , caracteristică poziției stației solare la asfințitul soarelui. Pentru readucerea concentratorului paraboloidal 4 în poziția inițială în plan azimutal (caracteristică răsăritului soarelui) de la fotoelementul 20 este pornit motorul electric 18, care acționează reductorul 19, arborele condus al căruia este legat cu partea rotitoare 2. Pentru a lua în considerare factorul de sezon (când unghiurile zenitale sunt diferite) pârghia 15 este executată cu posibilitatea varierii brațului  $b$ . Rotindu-se în direcție inversă rotirii din timpul zilei, elementele cu memorie a formei 9 sunt deformate (arcuite) până la poziția inițială, asigurând rotirile cu unghiul  $-\varphi_{ai}$  la deformarea fiecărui element. Rotirea sumară  $\varphi_a = -\varphi_{ai} \cdot i = -180^\circ$  se obține la deformarea ultimului element 9 și motorul electric 18 se oprește. De asemenea, bolțul 13 se va deplasa pe pereții canalului 12 în direcție inversă, ocupând poziția inițială corespunzătoare răsăritului soarelui. Motorul electric 18 și reductorul 19 se folosesc, de asemenea, pentru orientarea specială spre soare (când o parte din zi nu este însorită sau în cazuri accidentale).

Sistemul de orientare a instalației solare paraboloidale (fig. 9...11) funcționează în modul următor. Rotirea concentratorului paraboloidal 4 în plan azimutal se efectuează similar cazului precedent. Rotirea concentratorului paraboloidal 4 în plan zenital se efectuează după cum urmează: la rotirea părții rotitoare 2, cama 25 fiind fixă, canalul 24 al camei acționează asupra tachelului 23 care, deplasându-se la distanța  $S_i$ , care variază de la 0 până la  $S$ , asigură rotirea concentratorului paraboloidal până la unghiul  $Q_{z \max}$ , care corespunde poziției de la amiază. La rotirea de mai departe a părții rotitoare 2 tachelul 23 contactează cu partea de coborâre a camei, asigurând revenirea concentratorului paraboloidal 4 în poziție inițială (în plan zenital). În continuare funcționarea instalației e similară variantei precedente. Pentru a lua în considerare factorul de sezon (iarnă, primăvară-toamnă, vară) când unghiurile zenitale ale soarelui sunt diferite, sistemul de orientare a instalației solare este dotat cu 3 came interschimbabile 25 cu valoarea  $S$  corespunzătoare fiecărui sezon (în sezonul de primăvară și toamnă se utilizează aceeași camă).

Sistemul de orientare a instalației solare paraboloidale elaborat asigură orientarea spre soare cu un consum minim de energie electrică, mărind astfel eficiența instalației solare.

Construcția simplă și costul redus al mecanismelor de orientare (lipsa roților dințate a mecanismelor de acționare, lipsa sistemului electronic de dirijare a mecanismelor de acționare) asigură eficiență cost valoare înaltă. Mecanismul de acționare, utilizat pentru readucerea instalației solare în poziția inițială, are construcție simplă (poate fi executat într-o singură treaptă), iar motorul electric funcționează o perioadă scurtă (câteva minute pe zi) doar la readucerea instalației în poziție inițială sau la orientarea instalației spre soare în cazuri accidentale.

Aspectul ecologic al instalației solare este asigurat de materialele utilizate pentru construcția ei, care pot fi ușor reciclate fără a dăuna mediului ambiant.

55

**(57) Revendicări:**

5 1. Sistem de orientare a instalației solare paraboloidale, care conține un suport cu o parte rotitoare  
 cavă, pe care prin intermediul unei articulații cilindrice este instalat un concentrator paraboloidal, pe  
 partea concavă a căruia în plan perpendicular, la o distanță focală a paraboloidului, pe o structură de  
 rezistență, fixată rigid pe carcasa concentratorului paraboloidal, este fixat un receptor de raze solare cu  
 un grup electrogen, totodată de receptor este atașat un reflector; pe partea rotitoare este fixat rigid un  
 10 disc, pe partea laterală a căruia, pe un sector de cerc egal cu 180°, sunt fixate elemente curbilunii în  
 formă de bare executate din material cu memoria formei de configurație prestabilă, capetele libere ale  
 cărora contactează consecutiv cu niște dinți asimetrici, executați pe partea frontală interioară a unui alt  
 disc, fixat rigid pe suport; în interiorul părții rotitoare este montată cu posibilitatea mișcării axiale o tijă,  
 care prin intermediul unui bolț contactează cu o canelură profilată, executată pe suprafața cilindrică  
 interioară a părții rotitoare, capătul superior al tijei este unit articulat prin intermediul unor pârghii cu  
 15 concentratorul; în interiorul suportului este plasat un motor electric și un reductor cu o singură pereche  
 de roți dințate, cu arborele căruia este legată partea rotitoare; pe partea orientată spre soare a suportului  
 este fixat un fotoelement; în concentratorul paraboloidal este executat un orificiu pentru pătrunderea  
 razelor solare spre fotoelement; lungimea  $l$  receptorului de raze solare este determinată de relația:

$$l = 2 R_F \sin \alpha_F;$$

20 unde :

$R_F$  – raza concentratorului paraboloidal;

$\alpha_F$  – unghiul discret de rotație în plan azimutal.

2. Sistem de orientare a instalației solare paraboloidale, care conține un suport cu o parte rotitoare  
 cavă, pe care prin intermediul unei articulații cilindrice este instalat un concentrator paraboloidal, pe  
 25 partea concavă a căruia în plan perpendicular, la o distanță focală a paraboloidului, pe o structură de  
 rezistență, fixată rigid pe carcasa concentratorului paraboloidal, este fixat un receptor de raze solare cu  
 un grup electrogen, totodată de receptor este atașat un reflector; pe partea rotitoare este fixat rigid un  
 disc, pe partea laterală a căruia, pe un sector de cerc egal cu 180°, sunt fixate elemente curbilunii în  
 30 formă de bare executate din material cu memoria formei de configurație prestabilă, capetele libere ale  
 cărora contactează consecutiv cu niște dinți asimetrici, executați pe partea frontală interioară a unui alt  
 disc, fixat rigid pe suport; pe suport este montată o camă cu canelură profilată de adâncime variabilă, în  
 care este plasat un capăt al unui tchet, celălalt capăt al căruia fiind unit articulat cu o ureche, montată  
 pe partea convexă a concentratorului, prin intermediul unei osii; cama este montată cu posibilitatea  
 schimbării ei; în interiorul suportului este plasat un motor electric și un reductor cu o singură pereche de  
 35 roți dințate cu arborele căruia este unit partea rotitoare; pe partea orientată spre soare a suportului este  
 fixat un fotoelement; în concentratorul paraboloidal este executat un orificiu pentru pătrunderea razelor  
 solare spre fotoelement; lungimea  $l$  receptorului de raze solare este determinată de relația:

$$l = 2 R_F \sin \alpha_F;$$

40 unde :

$R_F$  – raza concentratorului paraboloidal;

$\alpha_F$  – unghiul discret de rotație în plan azimutal.

45

**(56) Referințe bibliografice:**

1. US 6776982 B1 2004.08.17
2. RU 2013715 C1 1994.05.30
3. MD 2965 C2 2006.01.31

**Șef Secție:**

SĂU Tatiana

**Examinator:**

GULPA Alexei

**Redactor:**

LOZOVANU Maria

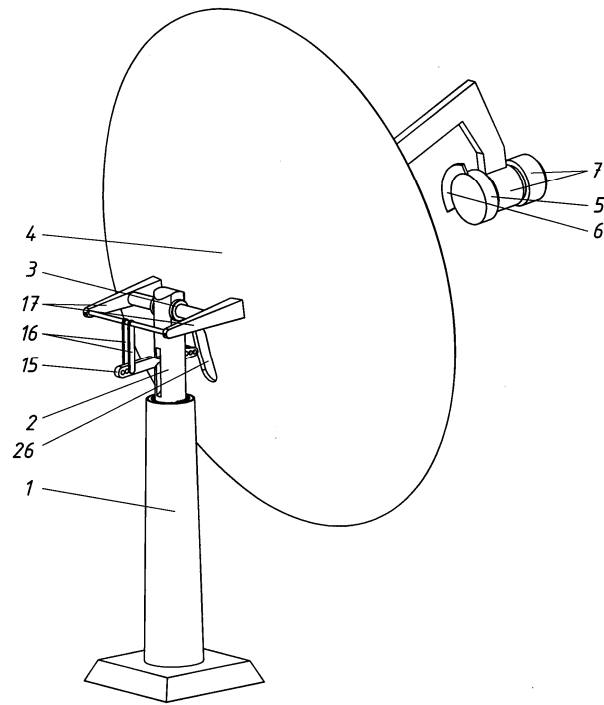


Fig. 1

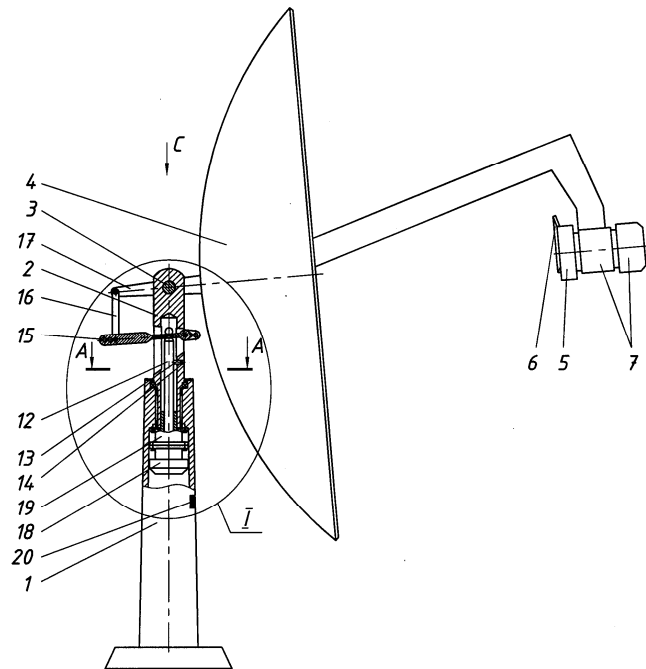


Fig. 2

$\bar{I}$  (marit)

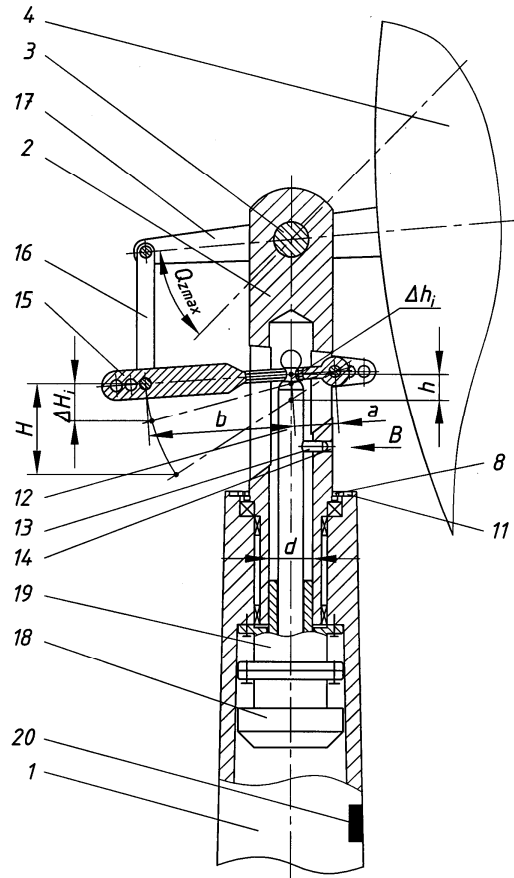


Fig. 3

A-A (marit)

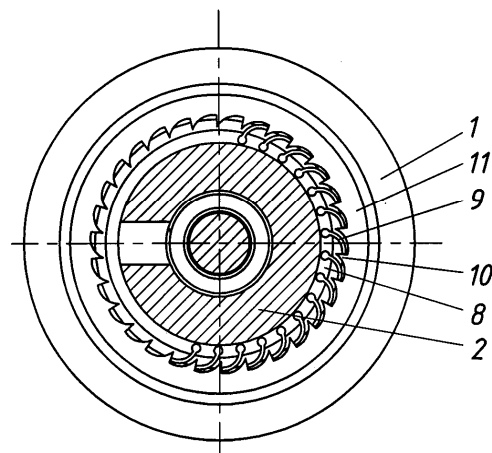


Fig. 4

9

Vederea B

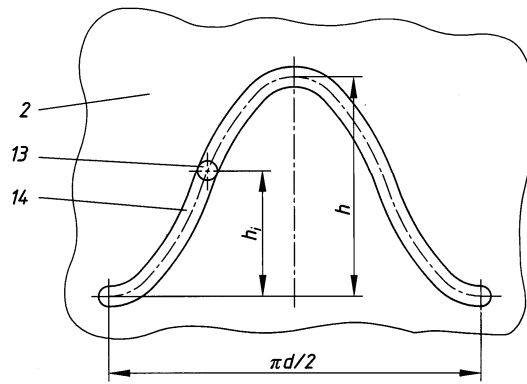


Fig. 5

Vederea B

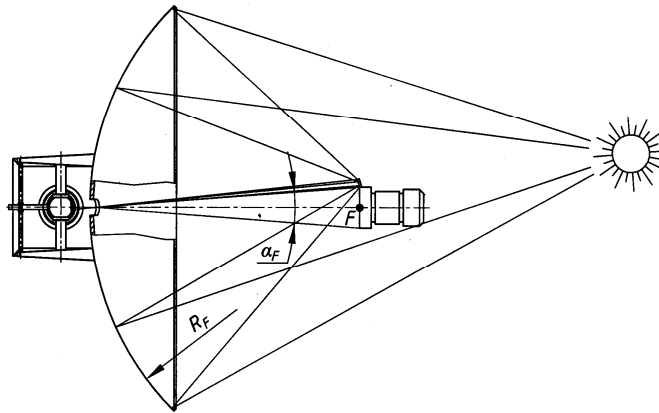


Fig. 6

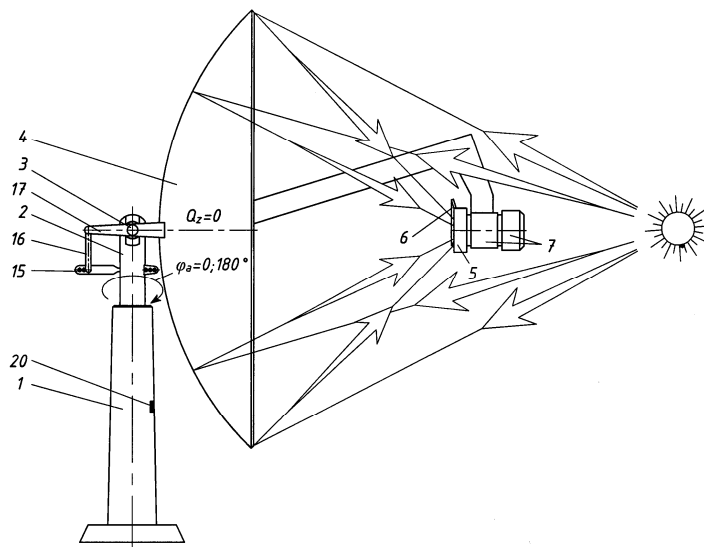


Fig. 7



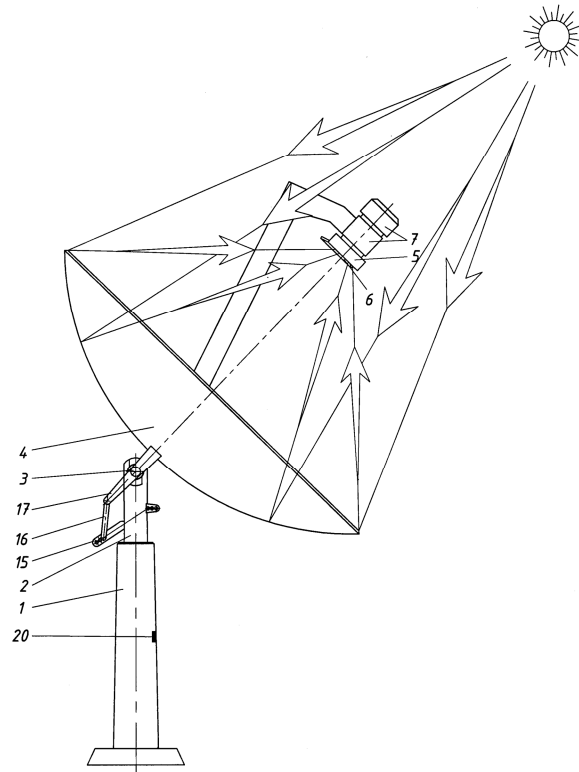


Fig. 8

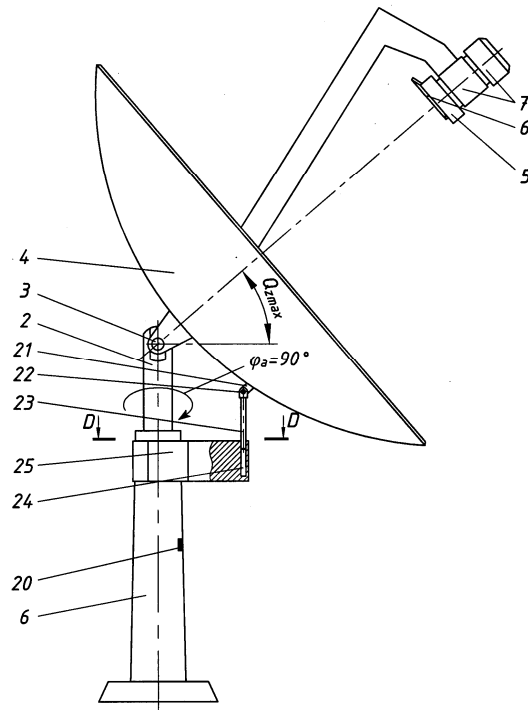


Fig. 9

*D-D (marit)*

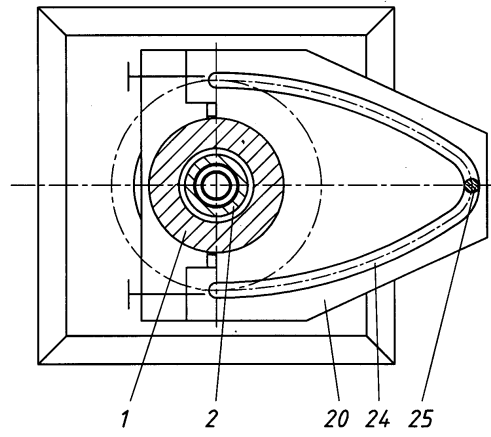


Fig. 10

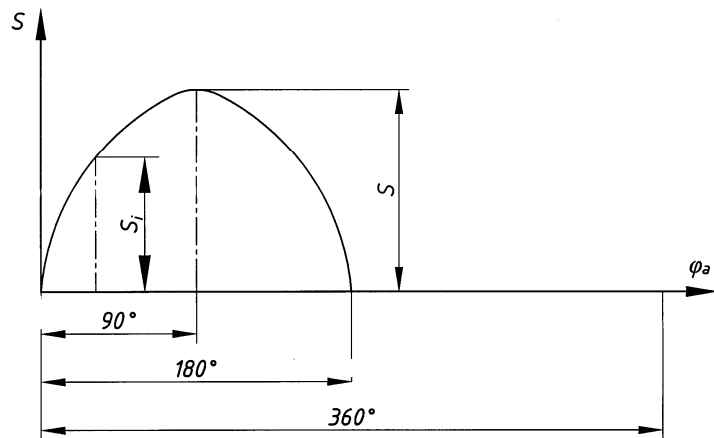


Fig. 11