



MD 4401 B1 2016.02.29

REPUBLICA MOLDOVA



(19) Agenția de Stat
pentru Proprietatea Intelectuală

(11) **4401** (13) **B1**
(51) Int.Cl.: *B60K 16/00* (2006.01)
F24J 2/54 (2006.01)

(12) **BREVET DE INVENȚIE**

In termen de 6 luni de la data publicării mențiunii privind hotărârea de acordare a brevetului de invenție, orice persoană poate face opoziție la acordarea brevetului

(21) Nr. depozit: a 2015 0093
(22) Data depozit: 2015.09.30

(45) Data publicării hotărârii de
acordare a brevetului:
2016.02.29, BOPI nr. 2/2016

(71) Solicitanți: UNIVERSITATEA TEHNICĂ A MOLDOVEI, MD; INSTITUTUL DE
CERCETĂRI PENTRU HIDRAULICĂ ȘI PNEUMATICĂ, RO

(72) Inventatori: BOSTAN Ion, MD; DULGHERU Valeriu, MD; DUMITRESCU Cătălin, RO;
CIOBANU Oleg, MD; CIOBANU Radu, MD; COZMA Ion, MD

(73) Titulari: UNIVERSITATEA TEHNICĂ A MOLDOVEI, MD; INSTITUTUL DE CERCETĂRI
PENTRU HIDRAULICĂ ȘI PNEUMATICĂ, RO

(54) **Sistem de orientare a panourilor fotovoltaice**

(57) **Rezumat:**

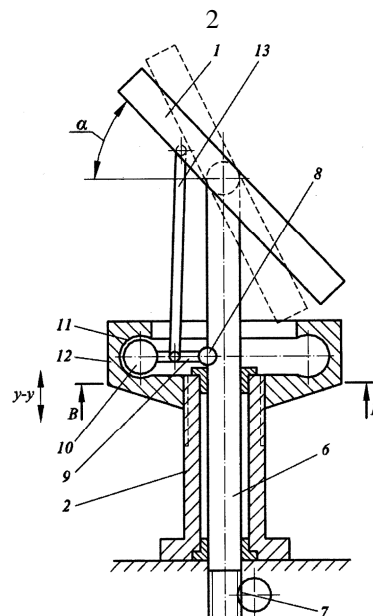
1

Invenția se referă la energetică, și anume la instalațiile pentru transformarea energiei solare în electrică.

Sistemul de orientare a panourilor fotovoltaice conține panouri fotovoltaice (1), amplasate pe suporturi (2), și arbori (6) de orientare a panourilor fotovoltaice (1) în plan meridional, legați cu un motor-reductor precesional prin intermediul unei serii de arbori. Arborii (6) sunt legați cinematic cu panourile fotovoltaice (1) în plan azimutal prin intermediul unui sistem de bare (9, 13) articulate, amplasate într-o flanșă (12), legată cinematic cu arborele (6) de orientare a panourilor fotovoltaice (1) în plan meridional prin intermediul unei transmisii șurub-piuliță.

Revendicări: 1

Figuri: 6



MD 4401 B1 2016.02.29

(54) Photovoltaic panel orientation system**(57) Abstract:**

1
The invention relates to power engineering, namely to the solar-to-electric energy conversion plants.

The photovoltaic panel orientation system comprises photovoltaic panels (1), placed on supports (2), and shafts (6) for the orientation of photovoltaic panels (1) in the meridional plane, connected to a precession motor-reducer by means of a series of shafts. The shafts (6) are kinematically coupled to the photovoltaic

2
panels (1) in the azimuthal plane by means of hinged bars (9, 13), placed in a flange (12), kinematically connected to the shaft (6) for the orientation of photovoltaic panels (1) in the meridional plane by means of a screw-nut transmission.

Claims: 1

Fig.: 6

(54) Система ориентирования фотоэлектрических панелей**(57) Реферат:**

1
Изобретение относится к энергетике, а именно к установкам для преобразования солнечной энергии в электрическую.

Система ориентирования фотоэлектрических панелей содержит фотоэлектрические панели (1), расположенные на опорах (2), и валы (6) ориентирования фотоэлектрических панелей (1) в меридиональной плоскости, соединенные с прецессионным мотором-редуктором посредством ряда валов. Валы (6) кинематически соединены с

2
фотоэлектрическими панелями (1) в азимутальной плоскости посредством системы шарнирных штанг (9, 13), расположенных во фланце (12), кинематически соединенном с валом (6) ориентации фотоэлектрических панелей (1) в меридиональной плоскости посредством передачи винт-гайка.

П. формулы: 1

Фиг.: 6

Descriere:

Invenția se referă la energetică, și anume la instalațiile pentru transformarea energiei solare în electrică.

5 Se cunoaște un sistem de orientare la soare a unei instalații solare, care include un receptor de energie solară, cu care sunt legate mecanisme de orientare în direcție azimutală și zenitală, precum și un sistem de dirijare a mecanismelor de orientare, care asigură o recepționare încontinuu a energiei solare pe parcursul unei întregi zile însorite, într-un regim optim, indiferent de latitudinea geografică și anotimp [1].

10 Soluția tehnică analizată posedă, însă, o construcție relativ complicată, fapt ce îi reduce fiabilitatea.

Se cunoaște, de asemenea, o instalație solară cu autoorientare, care include un suport, pe care este instalat un receptor de energie solară, executat în formă de panou solar, și niște mecanisme de orientare în plan azimutal și zenital, care conțin niște servomotoare, reductoare precesionale în două trepte și un sistem de dirijare a mecanismelor de orientare, care asigură o recepționare continuă a energiei solare pe parcursul întregii zile într-un regim optim [2].

15 Dezavantajele acestui sistem de orientare constau în construcția complicată a mecanismelor de rotire în plan azimutal și zenital, precum și a sistemului de dirijare cu ele, posibilități funcționale reduse, de asemenea, funcționarea permanentă a mecanismelor de rotire ale sistemului conduce la un consum mare de energie electrică.

Problema tehnică pe care o rezolvă invenția este simplificarea construcției, lărgirea posibilităților funcționale, precum și reducerea pierderilor de energie și a costurilor.

25 Sistemul de orientare a panourilor fotovoltaice, conform invenției, înlătură dezavantajele menționate mai sus prin aceea că conține panouri fotovoltaice, amplasate pe suporturi, arbori de orientare a panourilor fotovoltaice în plan meridional și un motor-reductor precesional. Arborii de orientare a panourilor fotovoltaice în plan meridional sunt legați cu motorul-reductor prin intermediul unui arbore flexibil, care este constituit dintr-o serie de arbori cardanici. Arborii de orientare a panourilor fotovoltaice sunt legați cinematic cu acestea în plan azimutal prin intermediul unui sistem de bare articulate, capătul uneia din bare fiind executat sferic cu posibilitatea glisării într-un canal semicircular în secțiune, executat curbiliniu pe perimetrul suprafeței interioare a unei flanșe, care este legată cinematic cu arborele de orientare a panourilor fotovoltaice în plan meridional prin intermediul unei transmisii șurub-piuliță cu un pas mic al filetului.

30 Rezultatul tehnic al invenției este simplificarea construcției, lărgirea posibilităților funcționale și reducerea pierderilor de energie prin orientarea discretă a unui grup de panouri fotovoltaice cu un singur motor-reductor.

40 Particularitățile invenției permit simplificarea construcției și lărgirea posibilităților funcționale prin orientarea unui grup de panouri fotovoltaice cu un singur motor-reductor, precum și reducerea pierderilor de energie și a costurilor prin orientarea discretă a unui grup de panouri fotovoltaice.

Invenția se explică prin desenele din fig. 1-6, care reprezintă:

- 45 - fig. 1, vederea generală a grupului de panouri fotovoltaice;
- fig. 2, vederea după săgeata A din fig. 1;
- fig. 3, construcția mecanismului de orientare a unui panou în plan meridional și azimutal;
- fig. 4, desfășurata canalului curbiliniu;
- fig. 5, secțiunea B-B din fig. 3;
50 - fig. 6, construcția motorului-reductor precesional și arborele flexibil.

55 Sistemul de orientare a panourilor fotovoltaice conține panourile fotovoltaice 1 (fig. 1, 2), amplasate pe suporturile 2, motorul-reductor precesional 3, arborele flexibil 4, constituit dintr-o serie de arbori cardanici 5. În suportul 2 (fig. 3) este amplasat arborele de orientare 6, legat cinematic cu arborele flexibil 4 și arborii cardanici 5 prin intermediul transmisiilor elicoidale 7. Arborele 6 este legat prin legătura articulată 8 cu un grad de libertate (rotire în plan vertical) cu panoul fotovoltaic 1. Totodată arborele 6 este legat articulat cu bara articulată 9, capătul căreia 10 este executat sferic cu posibilitatea glisării în canalul 11 semicircular în secțiune, executat curbiliniu pe perimetrul suprafeței interioare a flanșei 12 (fig. 4). Bara 9 este, de asemenea, legată

articulat cu bara articulată 13 care, la rândul ei, este legată articulat cu panoul fotovoltaic 1.

Flanșa 12 este instalată în suportul 2 cu posibilitatea micro-deplasărilor verticale, de exemplu, prin îmbinarea în „coadă de rândunică” 14 (fig. 5) și este legată suplimentar cu arborele 6 prin intermediul sectorului filetat 15, care este angrenat cu filetul bușei filetate 16, legate rigid cu arborele 6.

Motorul-reductor precesional 3 (fig. 6) include motorul electric 17, arborele căruia este legat rigid cu arborele-manivelă 18, pe care este instalat blocul-satelit 19 cu coroanele danturate 20 și 21 cu role conice. De partea coroanei 20 este amplasată roata dințată centrală 22, fixată în capacul carcasi 23, iar de partea coroanei 21 sunt amplasate roțile dințate centrale conduse 24 și 25, legate cu arborii conduși 26 și, respectiv, 27. Arborele 27 este legat cu arborele flexibil 4 prin intermediul cuplajului unisens 28, iar arborele condus 26 poate fi legat suplimentar cu arborele flexibil 4 prin intermediul ambreiajului 29.

Sistemul de orientare a panourilor fotovoltaice funcționează în modul următor.

Orientarea panourilor fotovoltaice 1 la soare în plan meridional se efectuează în mod discret de la motorul-reductor precesional 3 prin arborele condus 27, cuplajul unisens 28, arborele flexibil 4, arborii cardanici 5 și arborii de orientare 6, asigurându-se o mișcare de rotație redusă cu raportul de transmitere:

$$i_1 = \frac{Z_{20}Z_{25}}{Z_{21}Z_{22} - Z_{20}Z_{25}},$$

unde Z_{20} , Z_{21} sunt numerele de role conice ale coroanei 20 și, respectiv, 21;

Z_{22} – numărul de dinți ai roții dințate centrale fixe 22;

Z_{25} – numărul de dinți ai roții dințate centrale conduse 25.

Pentru readucerea rapidă a panourilor fotovoltaice 1, aflate în poziția „asfințit de soare” la sfârșitul zilei, în poziția inițială „răsărit de soare” la începutul zilei următoare, se conectează ambreiajul 29, care leagă arborele condus 26 cu arborele flexibil 4 și arborii cardanici 5, asigurând rotirea rapidă a panourilor cu raportul de transmitere:

$$i_1 = -\frac{Z_{20}Z_{24}}{Z_{21}Z_{22} - Z_{20}Z_{24}},$$

unde Z_{24} este numărul de dinți ai roții dințate centrale conduse 24.

Pentru orientarea panourilor fotovoltaice 1 la soare în plan azimutal, mișcarea de rotație redusă de la arborele de orientare 6 se transmite barei 9, legată cu arborele de orientare 6 prin intermediul unei articulații cu un grad de libertate (asigură rotirea ei alternativă în plan vertical). Ca rezultat, capătul sferic 10 al barei 9 la mișcarea de rotație a arborelui 6 se va mișca în canalul curbiliniu 11, copiind traiectoria acestuia, comunicându-i barei 9 o mișcare oscilatorie de rotație alternativă în plan vertical (Y-Y) cu amplitudinea S (fig. 4). Această mișcare în plan vertical (Y-Y) este transmisă barei 13, legată articulat cu un capăt cu bara 9, iar cu celălalt capăt – cu panoul fotovoltaic 1, comunicându-i mișcare în plan azimutal. Valoarea maximă S a acestei mișcări pe direcția Y-Y va fi egală cu diferența dintre pozițiile panoului fotovoltaic la răsăritul soarelui și la amiază.

Pentru a lua în considerație schimbarea poziției azimutale a panourilor fotovoltaice în funcție de sezon (primăvară, vară, toamnă, iarnă) flanșa 12, instalată pe suportul 2 prin îmbinarea în „coadă de rândunică” 14, prin intermediul sectorului filetat 15 angrenează cu bușa filetată 16, fixată rigid pe arborele de orientare 6. Astfel, la rotirea arborelui 6, flanșa 12 va efectua micro-deplasări în direcție verticală. La o rotație completă a arborelui de orientare 6, flanșa 12 se va deplasa în direcție verticală cu un pas al filetului, corespunzător schimbării poziției azimutale a soarelui timp de 24 ore.

Deoarece cele două mișcări ale panourilor solare – în plan meridional și azimutal, cea în plan azimutal fiind variabilă în funcție de sezon, sunt legate între ele, este posibilă realizarea celor trei mișcări necesare orientării optime a panourilor fotovoltaice de la un singur motor-reductor, fapt ce a simplificat simțitor construcția sistemului de orientare la soare.

Orientarea la soare a mai multor panouri fotovoltaice cu un singur motor-reductor prin intermediul unui arbore flexibil, constituit dintr-o serie de arbori cardanici, asigură simplificarea substanțială a sistemului de orientare a panourilor fotovoltaice.

(56) Referințe bibliografice citate în descriere:

1. RU 2147358 C1 2000.04.10
2. MD 2965 B1 2006.01.31

(57) Revendicări:

Sistem de orientare a panourilor fotovoltaice, care conține panouri fotovoltaice, amplasate pe suporturi, arbori de orientare a panourilor fotovoltaice în plan meridional și un motor-reductor precesional, **caracterizat prin aceea că** arborii de orientare a panourilor fotovoltaice în plan meridional sunt legați cu motorul-reductor prin intermediul unui arbore flexibil, care este constituit dintr-o serie de arbori cardanici, totodată arborii de orientare a panourilor fotovoltaice sunt legați cinematic cu acestea în plan azimutal prin intermediul unui sistem de bare articulate, capătul uneia din bare fiind executat sferic cu posibilitatea glisării într-un canal semicircular în secțiune, executat curbiliniu pe perimetrul suprafeței interioare a unei flanșe, care este legată cinematic cu arborele de orientare a panourilor fotovoltaice în plan meridional prin intermediul unei transmisii șurub-piuliță cu un pas mic al filetului.

Șef Secție Examinare:

LEVIȚCHI Svetlana

Examinator:

CAISIM Natalia

Redactor:

CANȚER Svetlana

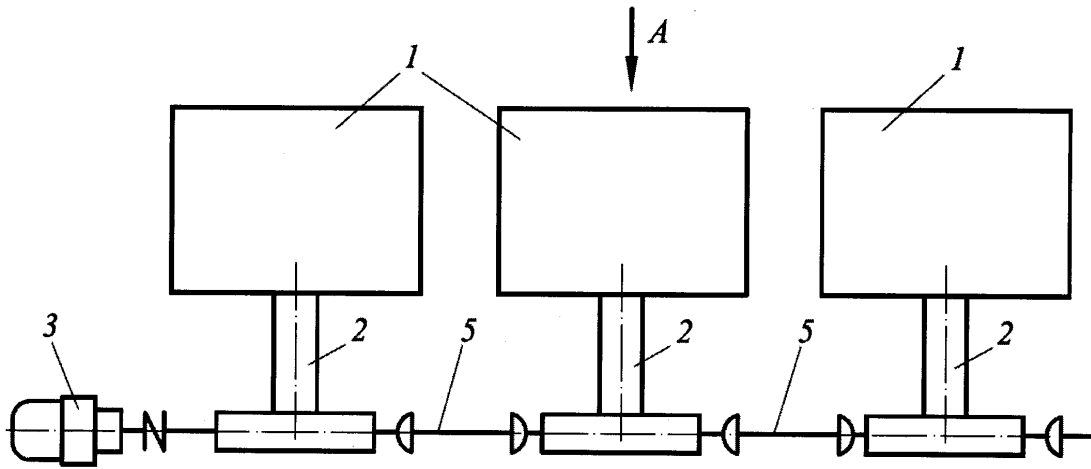


Fig. 1

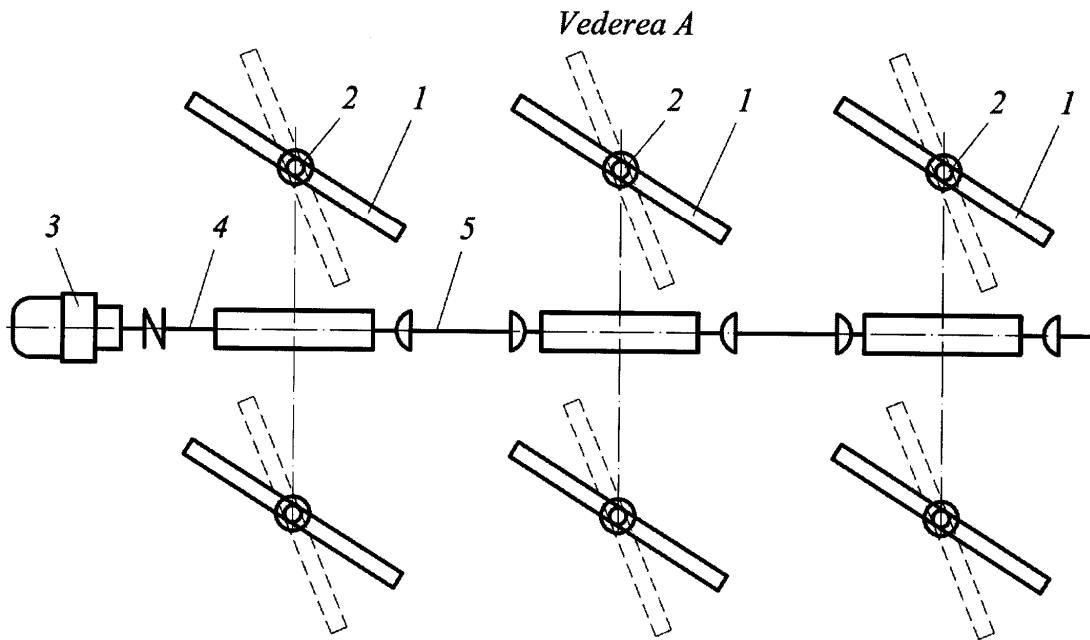


Fig. 2

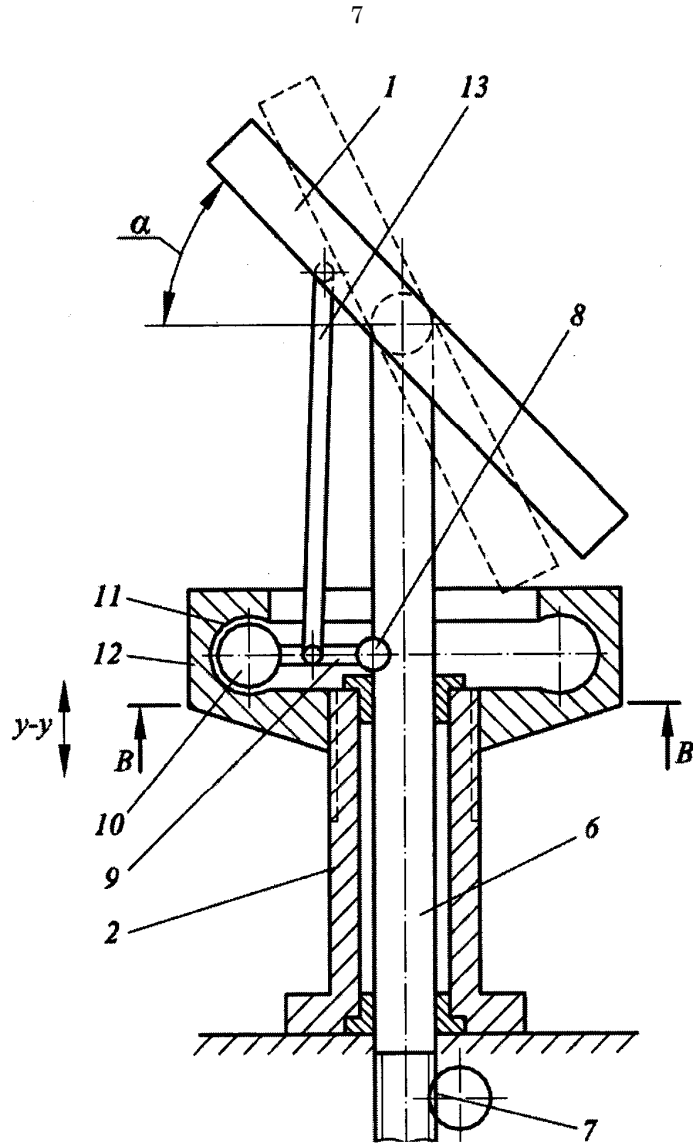


Fig. 3

Desfășurata A

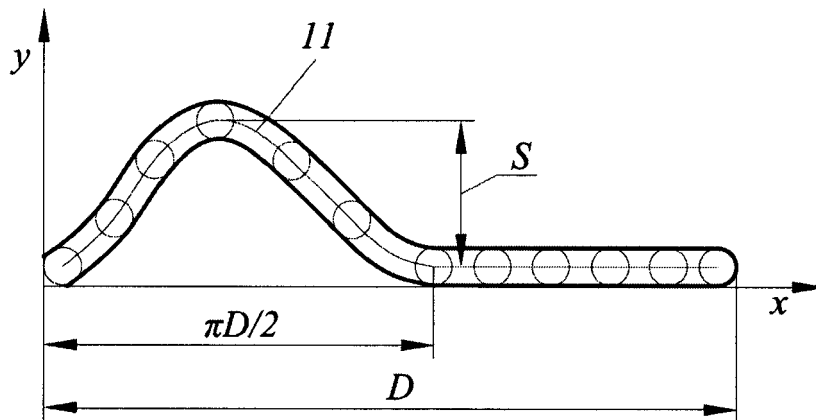


Fig. 4

