



MD 4419 C1 2016.12.31

REPUBLICA MOLDOVA



(19) Agenția de Stat pentru Proprietatea Intelectuală

(11) 4419 (13) C1 (51) Int.Cl: B60K 16/00 (2006.01) F24J 2/38 (2006.01)

(12) BREVET DE INVENȚIE

Table with 2 columns: (21) Nr. depozit: a 2015 0114 (22) Data depozit: 2015.11.16; (45) Data publicării hotărârii de acordare a brevetului: 2016.05.31, BOPI nr. 5/2016. (71) Solicitant: UNIVERSITATEA TEHNICĂ A MOLDOVEI, MD; INSTITUTUL DE CERCETĂRI PENTRU HIDRAULICĂ ȘI PNEUMATICĂ, RO. (72) Inventatori: BOSTAN Ion, MD; DULGHERU Valeriu, MD; DUMITRESCU Cătălin, RO; CIOBANU Oleg, MD; CIOBANU Radu, MD; COZMA Ion, MD. (73) Titular: UNIVERSITATEA TEHNICĂ A MOLDOVEI, MD; INSTITUTUL DE CERCETĂRI PENTRU HIDRAULICĂ ȘI PNEUMATICĂ, RO

(54) Sistem de orientare a panourilor fotovoltaice

(57) Rezumat:

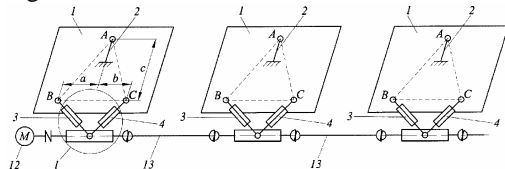
Invenția se referă la sistemele de conversie a energiei regenerabile, și anume la sistemele de orientare a unui grup de panouri fotovoltaice după soare.

Sistemul de orientare a panourilor fotovoltaice include panouri fotovoltaice (1), instalate pe niște suporturi (2, 3, 4) în punctele A, B, C. Suportul (2), cu un capăt, este fixat rigid pe o bază, și cu celălalt capăt este fixat în punctul A, amplasat în partea de sus la mijlocul panoului (1), prin intermediul unui reazem sferic (14), amplasat într-un locaș sferic (17) și executat cu 2 grade de libertate pentru amplasarea unui deget (15) într-o canelură (16), executată longitudinal în locașul sferic (17), unit cu o tijă (18), care prin intermediul unui cuplaj unisens (19) comunică cu un șurub (20) al unui nod (21) cu transmisie șurub-piuliță cu pas mic al filetului, iar suporturile (3 și 4), cu un capăt, sunt fixate rigid, respectiv, în punctele B și C, amplasate

simetric față de punctul A în partea de jos a panoului (1), și sunt executate în formă de tije reglabile, care conțin, respectiv, câte un nod (5 și 6) cu transmisie șurub-piuliță cu niște șuruburi (7 și 8), unite rigid cu niște roți elicoidale (9 și 10), între care este amplasat un pinion elicoidal (11), legat cinematic cu arborele unui motor electric (12), unit și cu niște arbori cardanici (13). Direcția liniei elicoidale a șurubului (7) este inversă direcției liniei elicoidale a șurubului (8).

Revendicări: 2

Figuri: 3



MD 4419 C1 2016.12.31

(54) Photovoltaic panel orientation system

(57) Abstract:

1
The invention relates to systems for the conversion of renewable energy, namely to systems for the orientation of a group of photovoltaic panels by the sun.

The photovoltaic panel orientation system comprises photovoltaic panels (1), installed on supports (2, 3, 4) in the points A, B, C. The support (2), with one end, is rigidly fixed on a base, and with the other end is fixed in the point A, placed in the upper part of the middle of the panel (1), by means of a spherical bearing (14), placed in a spherical seat (17) and made with 2 degrees of freedom for the positioning of a pin (15) in a groove (16), made longitudinally in the spherical seat (17), connected to a rod (18), which by means of an overrunning clutch (19) communicates with a screw (20) of a node (21) with screw-nut gear with small thread pitch, and the supports (3

2
and 4), with one end, are rigidly fixed, respectively, in the points B and C, symmetrically arranged with respect to the point A in the lower part of the panel (1), and are made in the form of adjustable rods, which contain, respectively, a node (5 and 6) with screw-nut gear with screws (7 and 8), rigidly connected to spiral wheels (9 and 10), between which is placed a helical pinion (11), kinematically connected to the shaft of an electric motor (12), also connected to cardan shafts (13). The direction of the helix of the screw (7) is the reverse direction of the helix of the screw (8).

Claims: 2

Fig.: 3

(54) Система ориентирования фотоэлектрических панелей

(57) Реферат:

1
Изобретение относится к системам преобразования возобновляемой энергии, а именно к системам ориентирования группы фотоэлектрических панелей по солнцу.

Система ориентирования фотоэлектрических панелей включает фотоэлектрические панели (1), установленные на опорах (2, 3, 4) в точках А, В, С. Опора (2), одним концом, жестко закреплена на основании, и другим концом закреплена в точке А, расположенной в верхней части середины панели (1), посредством сферической опоры (14), расположенной в сферическом гнезде (17) и выполненной с 2-мя степенями свободы для расположения пальца (15) в паз (16), выполненный продольно в сферическом гнезде (17), соединенный со стержнем (18), который посредством обгонной муфты (19) сообщается с винтом (20) узла (21) с передачей винт-гайка с малым шагом

2
резьбы, а опоры (3 и 4), одним концом, жестко закреплены, соответственно, в точках В и С, симметрично расположенных по отношению к точке А в нижней части панели (1), и выполнены в виде регулируемых стержней, которые содержат, соответственно, по одному узлу (5 и 6) с передачей винт-гайка с винтами (7 и 8), жестко соединенных с винтовыми колесами (9 и 10), между которыми расположена винтовая шестерня (11), кинематически связанная с валом электродвигателя (12), соединенная и с карданными валами (13). Направление винтовой линии винта (7) является обратным направлению винтовой линии винта (8).

П. формулы: 2

Фиг.: 3

Descriere:

Invenția se referă la sistemele de conversie a energiei regenerabile, și anume la sistemele de orientare a unui grup de panouri fotovoltaice după soare.

5 Este cunoscut sistemul de orientare după soare, care include un suport rigid, pe care este montată o platformă cu panouri solare prin intermediul unui reazem central și a trei motoare hidraulice liniare laterale de acționare a platformei în plan azimutal și meridional. La capetele motoarelor hidraulice sunt executate locașuri sferice, în care sunt amplasate reazeme sferice, fixate pe partea din spate a platformei și, respectiv, pe suport.
10 Motoarele hidraulice sunt unite cu o instalație hidraulică cu sistem de comandă computerizat [1].

Dezavantajul acestui sistem constă în aceea că are o construcție complexă.

Este cunoscut sistemul de orientare după soare, care constă dintr-un ansamblu de șapte actuatoare cu parafină (A, B, C, D, E, F și G), distribuite în jurul unui rotor constituit dintr-un butuc fixat concentric pe un ax vertical, butucul fiind plasat pe un rulment asupra căruia acționează ansamblul de actuatoare (A, B, C, D, E, F și G) expuse succesiv radiației solare, printr-un disc parasolar prevăzut cu o fantă (t), la extremitatea axului fiind montat, prin intermediul unei articulații, un panou cu celule fotovoltaice, care se rotește sub acțiunea axului, urmărind în timpul rotației profilul unei came, prin
20 intermediul unui pinten cu rolă, pentru funcționarea corectă, pe axul vertical fiind plasat și un dispozitiv unisens, solidar cu axul și cu discul parasolar [2].

Dezavantajele sistemului constau în aceea că posedă o construcție complicată și o eficiență de conversie relativ redusă.

Cea mai apropiată soluție este sistemul de orientare a panourilor fotovoltaice, care conține panouri fotovoltaice, amplasate pe suporturi, și arbori de orientare a panourilor fotovoltaice în plan meridional, legați cu un motor-reductor precesional prin intermediul unei serii de arbori. Arborii sunt legați cinematic cu panourile fotovoltaice în plan azimutal prin intermediul unui sistem de bare articulate, amplasate într-o flanșă, legată cinematic cu arborele de orientare a panourilor fotovoltaice în plan meridional prin
30 intermediul unei transmisii șurub-piuliță [3].

Dezavantajele acestui sistem de orientare constau în construcția complicată a mecanismelor de rotație în plan azimutal și zenital, a sistemului de dirijare cu ele, precum și posibilitățile funcționale reduse.

Problema tehnică pe care o rezolvă invenția constă în simplificarea construcției și
35 majorarea eficienței de conversie.

Sistemul de orientare a panourilor fotovoltaice, conform invenției, înlătură dezavantajele menționate mai sus prin aceea că include panouri fotovoltaice, instalate pe niște suporturi în punctele A, B, C. Un suport, cu un capăt, este fixat rigid pe o bază, și cu celălalt capăt este fixat în punctul A, amplasat în partea de sus la mijlocul panoului, prin intermediul unui reazem sferic, amplasat într-un locaș sferic și executat cu 2 grade de libertate pentru amplasarea unui deget într-o canelură, executată longitudinal în locașul sferic, unit cu o tijă, care prin intermediul unui cuplaj unisens comunică cu un șurub al unui nod cu transmisie șurub-piuliță cu pas mic al filetului, iar celelalte două suporturi, cu un capăt, sunt fixate rigid, respectiv, în punctele B și C, amplasate simetric față de punctul A în partea de jos a panoului, și sunt executate în formă de tije reglabile, care conțin, respectiv, câte un nod cu transmisie șurub-piuliță cu niște șuruburi, unite rigid cu niște roți elicoidale, între care este amplasat un pinion elicoidal, legat cinematic cu arborele unui motor electric, unit și cu niște arbori cardanici. Direcția liniei elicoidale a unui șurub este inversă direcției liniei elicoidale a celuilalt șurub.

50 Avantajele pe care le asigură prezenta invenție constau în orientarea optimă a unui grup de panouri fotovoltaice după soare prin:

- utilizarea unui singur motor electric și a unor transmisii elicoidale și arbori cardanici;
- orientarea panoului fotovoltaic prin acționarea asupra lui prin trei puncte alese
55 optim pe suprafața panoului, inclusiv, prin compensarea varierii unghiului azimutal al soarelui legat de factorul sezonier.

Invenția se explică prin desenele din fig. 1-3, care reprezintă:

- fig. 1, vederea generală a sistemului de orientare a panourilor fotovoltaice;
- fig. 2, vederea A din fig. 1;
- fig. 3, vederea sistemului de orientare a panoului cu compensarea varierii

5 unghiului azimutal al soarelui legat de factorul sezonier.

Sistemul de orientare a panourilor fotovoltaice include panouri fotovoltaice 1, instalate pe niște suporturi 2, 3, 4 în punctele A, B, C. Suportul 2, cu un capăt, este fixat rigid pe o bază, și cu celălalt capăt este fixat în punctul A, amplasat în partea de sus la mijlocul panoului 1, prin intermediul unui reazem sferic 14, amplasat într-un locaș sferic 17 și executat cu 2 grade de libertate pentru amplasarea unui deget 15 într-o canelură 16, executată longitudinal în locașul sferic 17, unit cu o tijă 18, care prin intermediul unui cuplaj unisens 19 comunică cu un șurub 20 al unui nod 21 cu transmisie șurub-piuliță cu pas mic al filetului, iar suporturile 3 și 4, cu un capăt, sunt fixate rigid, respectiv, în punctele B și C, amplasate simetric față de punctul A în partea de jos a panoului 1, și sunt executate în formă de tije reglabile, care conțin, respectiv, câte un nod 5 și 6 cu transmisie șurub-piuliță cu niște șuruburi 7 și 8, unite rigid cu niște roți elicoidale 9 și 10, între care este amplasat un pinion elicoidal 11, legat cinematic cu arborele unui motor electric 12, unit și cu niște arbori cardanici 13. Direcția liniei elicoidale a șurubului 7 este inversă direcției liniei elicoidale a șurubului 8.

20 Sistemul de orientare a panourilor fotovoltaice funcționează în modul următor.

Mișcarea de rotație de la motorul electric 12 se transmite pinionului elicoidal 11, care angrenând simultan cu roțile elicoidale 9 și 10, le comunică o mișcare de rotație redusă, care este transmisă șuruburilor 7 și 8. Datorită execuției șuruburilor 7 și 8 cu direcție inversă a liniei elicoidale, piulițele nodurilor 5 și 6 se vor deplasa în direcție inversă, realizând poziționarea panoului fotovoltaic 1 după soare. Alegerea parametrilor geometrici ai nodurilor cu transmisie șurub-piuliță, poziționarea lor față de suportul 2, alegerea optimă a distanțelor dintre punctele A, B, C, asigură formarea unghiurilor azimutale și meridionale optime și orientarea optimă a panourilor fotovoltaice după soare.

30 Pentru asigurarea corectării poziționării azimutale a panourilor fotovoltaice legată de factorul sezonier (vară, iarnă, primăvară) în sistemul de orientare (fig. 3), reazemul sferic 14 este amplasat într-un locaș sferic 17 și executat cu 2 grade de libertate pentru amplasarea unui deget 15 într-o canelură 16, executată longitudinal în locașul sferic 17. Mișcarea de rotație alternativă a tijei 18, legate rigid cu locașul sferic 17, este transmisă prin intermediul cuplajului unisens 19 șurubului 20 al nodului 21 cu transmisie șurub-piuliță. Această mișcare de rotație într-o singură direcție este transformată în mișcare de translație a locașului sferic 17, care asigură corectarea permanentă a unghiului azimutal al panourilor fotovoltaice 1.

40 Soluția tehnică propusă permite orientarea optimă după soare a unui grup de panouri fotovoltaice în plan meridional și azimutal cu luarea în considerație a factorului sezonier cu un singur motor electric și o serie de transmisii elicoidale și arbori cardanici, ceea ce asigură simplitate constructivă.

(56) Referințe bibliografice citate în descriere:

1. MD 887 Y 2015.02.28
2. RO 122873 B1 2010.03.30
3. MD 4401 B1 2016.02.29

(57) Revendicări:

1. Sistem de orientare a panourilor fotovoltaice, care include panouri fotovoltaice (1), instalate pe niște suporturi (2, 3, 4) în punctele A, B, C, totodată suportul (2), cu un capăt, este fixat rigid pe o bază, și cu celălalt capăt este fixat în punctul A, amplasat în partea de sus la mijlocul panoului (1), prin intermediul unui reazem sferic (14), amplasat într-un locaș sferic (17) și executat cu 2 grade de libertate pentru amplasarea unui deget (15) într-o canelură (16), executată longitudinal în locașul sferic (17), unit cu o tijă (18), care prin intermediul unui cuplaj unisens (19) comunică cu un șurub (20) al unui nod (21) cu transmisie șurub-piuliță cu pas mic al filetului, iar suporturile (3 și 4), cu un capăt, sunt fixate rigid, respectiv, în punctele B și C, amplasate simetric față de punctul A în partea de jos a panoului (1), și sunt executate în formă de tije reglabile, care conțin, respectiv, câte un nod (5 și 6) cu transmisie șurub-piuliță cu niște șuruburi (7 și 8), unite rigid cu niște roți elicoidale (9 și 10), între care este amplasat un pinion elicoidal (11), legat cinematic cu arborele unui motor electric (12), unit și cu niște arbori cardanici (13), totodată direcția liniei elicoidale a șurubului (7) este inversă direcției liniei elicoidale a șurubului (8).

2. Sistem de orientare a panourilor fotovoltaice, conform revendicării 1, în care reazemul sferic (14), amplasat în locașul sferic (17), este dotat cu cel puțin un deget (15).

Șef adjunct Direcție Brevete:

IUSTIN Viorel

Șef Secție Examinare:

LEVIȚCHI Svetlana

Examinator:

GROSU Viorel

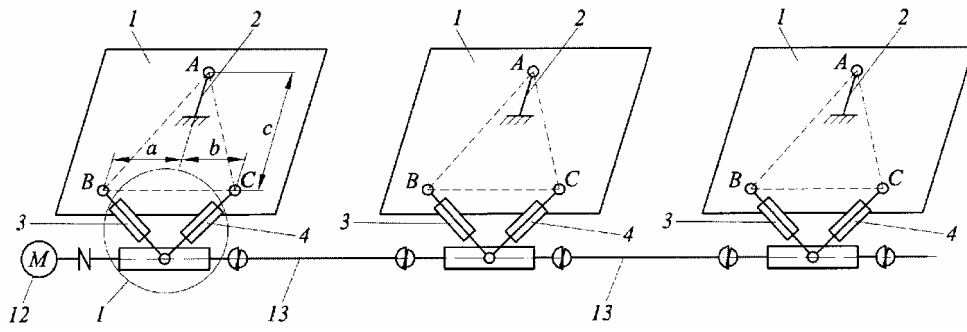


Fig. 1

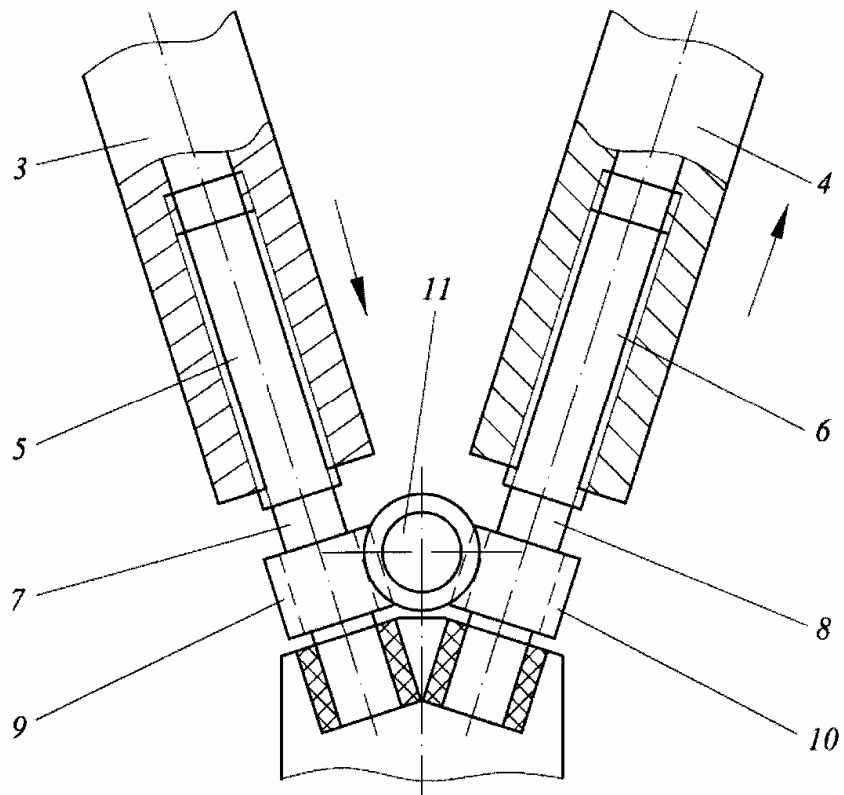


Fig. 2

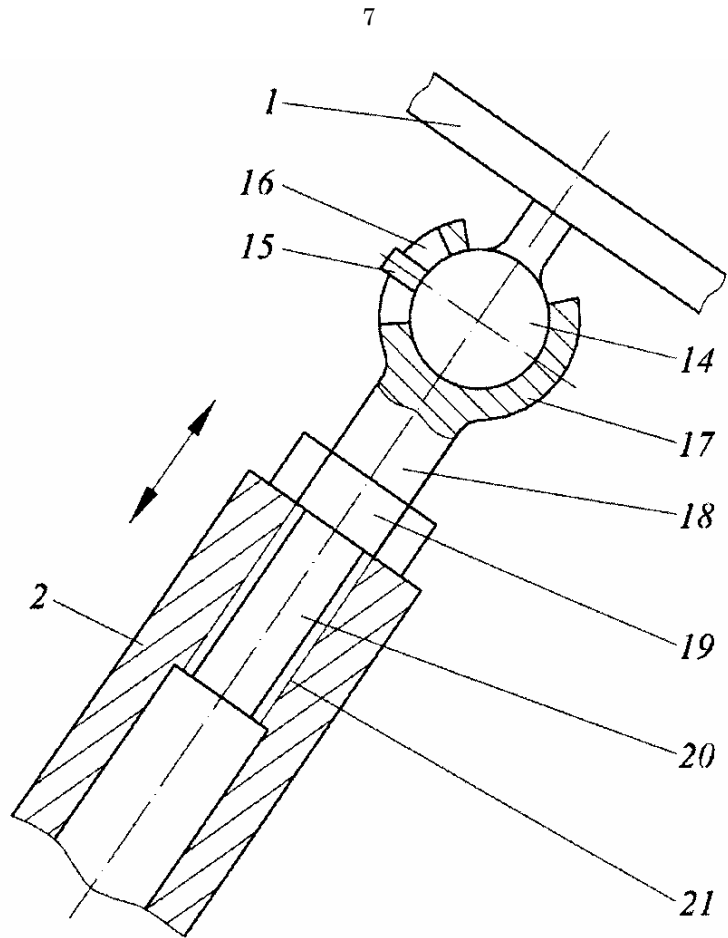


Fig. 3