



MD 4550 B1 2018.02.28

REPUBLICA MOLDOVA



(19) Agenția de Stat
pentru Proprietatea Intelectuală

(11) **4550** (13) **B1**
(51) Int.Cl: *B65D 1/04* (2006.01)
G01F 11/26 (2006.01)
G01F 13/00 (2006.01)

(12) BREVET DE INVENȚIE

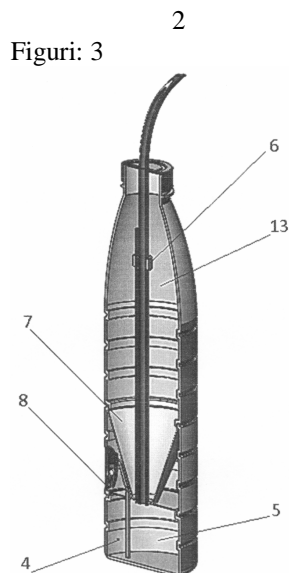
In termen de 6 luni de la data publicării mențiunii privind hotărârea de acordare a brevetului de invenție, orice persoană poate face opoziție la acordarea brevetului	
(21) Nr. depozit: a 2017 0019 (22) Data depozit: 2017.02.15	(45) Data publicării hotărârii de acordare a brevetului: 2018.02.28, BOPI nr. 2/2018
(71) Solicitanți: BALAN Mihail, MD; VIȘANU Vitali, MD; BUTNARU Vlad, MD (72) Inventatori: BALAN Mihail, MD; VIȘANU Vitali, MD; BUTNARU Vlad, MD (73) Titulari: BALAN Mihail, MD; VIȘANU Vitali, MD; BUTNARU Vlad, MD	

(54) Recipient pentru eliberarea dozată a lichidului

(57) Rezumat:

Invenția se referă la recipiente pentru eliberarea dozată a lichidului și poate fi utilizată în special de către sportivi pentru consumul lichidului, la anumite intervale de timp, în timpul antrenamentelor sau a competițiilor sportive.

Recipientul pentru eliberarea dozată a lichidului constă dintr-un corp cu un capac cu filet și un fund detașabil (4). În partea inferioară a corpului este fixat transversal un perete despărțitor cu un orificiu și un fund conic (7), care delimitează în corp o cameră de dozare (13) ce comunică prin orificiu cu o cameră de alimentare (5), formată de fundul detașabil (4). Recipientul este dotat cu o supapă de aer unită printr-o conductă cu camera de alimentare (5), o conductă de evacuare a aerului din camera de alimentare (5) în camera de dozare (13) și o conductă de evacuare a lichidului.



MD 4550 B1 2018.02.28

Revendicări: 1

(54) Container for metered delivery of liquid**(57) Abstract:**

1
The invention relates to containers for metered delivery of liquid, and can be used in particular by sportsmen for consumption of liquid, at certain intervals, during trainings or sports events.

The container for metered delivery of liquid consists of a body with a threaded cover and a removable bottom (4). In the lower part of the body is transversely fixed a partition with an opening and a conical bottom (7), which delimits in the body a metering chamber

2
(13), communicating through the opening with a supply chamber (5), formed by the removable bottom (4). The container is provided with an air valve, connected via a tube to the supply chamber (5), a tube for air outlet from the supply chamber (5) into the metering chamber (13) and a liquid outlet tube.

Claims: 1

Fig.: 3

(54) Емкость для дозированного выпуска жидкости**(57) Реферат:**

1
Изобретение относится к емкостям для дозированного выпуска жидкости и может быть использовано в частности спортсменами для употребления жидкости, в определенные интервалы времени, во время тренировок или спортивных соревнований.

Емкость для дозированного выпуска жидкости состоит из корпуса с резьбовой крышкой и съемного дна (4). В нижней части корпуса поперечно закреплена перегородка с отверстием и коническое дно (7), которое разграничивает в корпусе

2
дозирующую камеру (13), сообщающуюся через отверстие с камерой питания (5), образованной съемным дном (4). Емкость снабжена воздушным клапаном, соединенным через трубку с камерой питания (5), трубкой для выпуска воздуха из камеры питания (5) в дозирующую камеру (13) и выпускной трубкой для жидкости.

П. формулы: 1

Фиг.: 3

Descriere:**(Descrierea se publică în redacția solicitantului)**

5 Invenția se referă la recipiente pentru eliberarea dozată a lichidului și poate fi utilizată în special de către sportivi pentru consumul lichidului, la anumite intervale de timp, în timpul antrenamentelor sau a competițiilor sportive.

10 Este cunoscut un pocal, care conține un păhăruț cu un beculeț electric, un picior în care este montată o bucușă metalică cu filet interior, un contact, conductori uniți cu o clemă și o sursă de curent electric, care este fixată în talpa piciorului prin intermediul unui capac cu șuruburi. În păhăruț este introdusă o sticlă cu un diametru mai mic [1].

15 Este cunoscut un recipient cu băutură gazificată cu oxigen, care se închide etanș cu ajutorul unui capac, executat din masă plastică, metal sau sticlă, în interiorul căruia este turnat un lichid saturat cu oxigen, deasupra căruia se află oxigen, grosimea pereților recipientului este determinată de presiunea interioară a oxigenului, care constituie cel mult 7,0 atm, totodată cantitatea de oxigen în lichid este de 5...200 mg/l [2].

De asemenea, este cunoscută o sticlă, în partea de jos a căreia este așezat un pahar, diametrul interior al căruia este mai mare ca diametrul exterior al sticlei. În partea de sus a sticlei, pe gâtul dotat cu filet este instalat un flacon cu căpăcel [3].

20 Dezavantajele soluțiilor tehnice prezentate constau în aceea că acestea dispun de un termen de funcționare a elementelor componente limitat, ceea ce reduce durata de funcționare a dispozitivelor în întregime, totodată elementele constructive complicate ale dispozitivelor măresc esențial cheltuielile procesului tehnologic de fabricare, ceea ce mărește prețul de cost al produsului pe piață.

25 Problema pe care o rezolvă invenția constă în elaborarea unui recipient utilizat de către sportivi pentru un regim sănătos de consum al lichidului în timpul antrenamentelor sau a competițiilor sportive.

30 Recipientul pentru eliberarea dozată a lichidului, conform invenției, înlătură dezavantajele menționate mai sus prin aceea că constă dintr-un corp cu capac cu filet și un fund detașabil. În partea inferioară a corpului este fixat transversal un perete despărțitor cu un orificiu și un fund conic, care delimitează în corp o cameră de dozare ce comunică prin orificiu cu o cameră de alimentare, formată de fundul detașabil. Recipientul este dotat cu o supapă de aer unită printr-o conductă cu camera de alimentare, o conductă de evacuare a aerului din camera de alimentare în camera de dozare și o conductă de evacuare a lichidului din recipient, capătul exterior al căreia este amplasat într-o gaură, executată în capac, iar alt capăt comunică prin orificiu cu camera de alimentare.

35 Rezultatul tehnic al invenției constă în aceea că recipientul pentru eliberarea dozată a lichidului permite sportivilor și persoanelor ce se ocupă cu sportul de a consuma o cantitate anumită de apă la un interval anumit de timp în decursul antrenamentelor sau competițiilor sportive, ceea ce are un efect benefic asupra sănătății, mai ales asupra sistemului cardiorespirator.

40 Invenția se explică prin desenele din fig. 1 – 3, care reprezintă:

- fig. 1, vederea de ansamblu a recipientului;

- fig. 2, vederea în secțiune;

- fig. 3, vederea elementelor de bază.

45 Recipientul pentru eliberarea dozată a lichidului constă dintr-un corp 1 cu un fund detașabil 4, care poate fi interschimbabil prin intermediul unui filet 15. În partea de sus a corpului este montat prin filet capacul 3, în care este executată o gaură, în care este instalată o conductă de evacuare a lichidului 2 din recipient. În partea inferioară a corpului 1 este instalată supapa de aer 12, care prin conducta 11 permite pătrunderea aerului în camera de alimentare 5 cu volum variabil. Tot în partea inferioară a corpului 1 este fixat transversal un perete despărțitor cu un orificiu 14 și un fund conic 7, care asigură pătrunderea apei din camera de dozare 13 în camera de alimentare 5, formată de fundul detașabil 4. În fundul conic 7 este montată o conductă de evacuare a lichidului 2 din recipient și o conductă de evacuare a aerului 10 din camera de alimentare 5. Poziția fixă dintre conducta de evacuare a aerului 10 și conducta de evacuare a lichidului 2 este asigurată de o articulație 6. Supapa de aer 12 este protejată de grila de protecție 8.

5 Recipientul pentru eliberarea dozată a lichidului funcționează în felul următor. Deșurubând capacul 3 se toarnă lichidul, care sub acțiunea forței de gravitație nimereste în camera de dozare 13 și camera de alimentare 5 cu volum variabil. Apoi capacul 3 este înșurubat, iar sticla este întoarsă în poziție inversă pentru a consuma lichidul, astfel apa din camera de alimentare 5 cu volum variabil nimereste sub acțiunea forței de gravitație către utilizator. In timpul golirii lichidului din camera de alimentare 5 cu volum variabil, supapa de aer 12 se deschide asigurând pătrunderea aerului în camera de alimentare 5 cu volum variabil, ca ulterior când sticla va fi întoarsă în poziția inițială să aibă loc pătrunderea aerului din camera de alimentare 5 cu volum variabil în camera de dozare 13, fiind asigurată scurgerea lichidului din camera de dozare 13 în camera de alimentare 5 cu volum variabil. In acest mod procesul se repetă pentru fiecare alimentare cu lichid din sticlă. Pentru schimbarea volumului camerei de alimentare 5 cu volum variabil este prevăzută înlocuirea fundului 4 prin deșurubarea-înșurubarea unui alt fund cu un volum mai mare sau mai mic.

15

(56) Referințe bibliografice citate în descriere:

1. MD 99-0171 A 2001.01.31
2. MD 20050020 U 2006.03.31
3. MD 99-0173 A 2001.01.31

(57) Revendicări:

Recipient pentru eliberarea dozată a lichidului, care constă dintr-un corp (1) cu capac (3) cu filet și un fund detașabil (4); în partea inferioară a corpului (1) este fixat transversal un perete despărțitor cu un orificiu (14) și un fund conic (7), care delimitează în corp o cameră de dozare (13) ce comunică prin orificiu (14) cu o cameră de alimentare (5), formată de fundul detașabil (4), totodată recipientul este dotat cu o supapă de aer (12) unită printr-o conductă (11) cu camera de alimentare (5), o conductă de evacuare a aerului (10) din camera de alimentare (5) în camera de dozare (13) și o conductă de evacuare a lichidului (2) din recipient, capătul exterior al căreia este amplasat într-o gaură, executată în capac (3), iar alt capăt comunică prin orificiu (14) cu camera de alimentare.

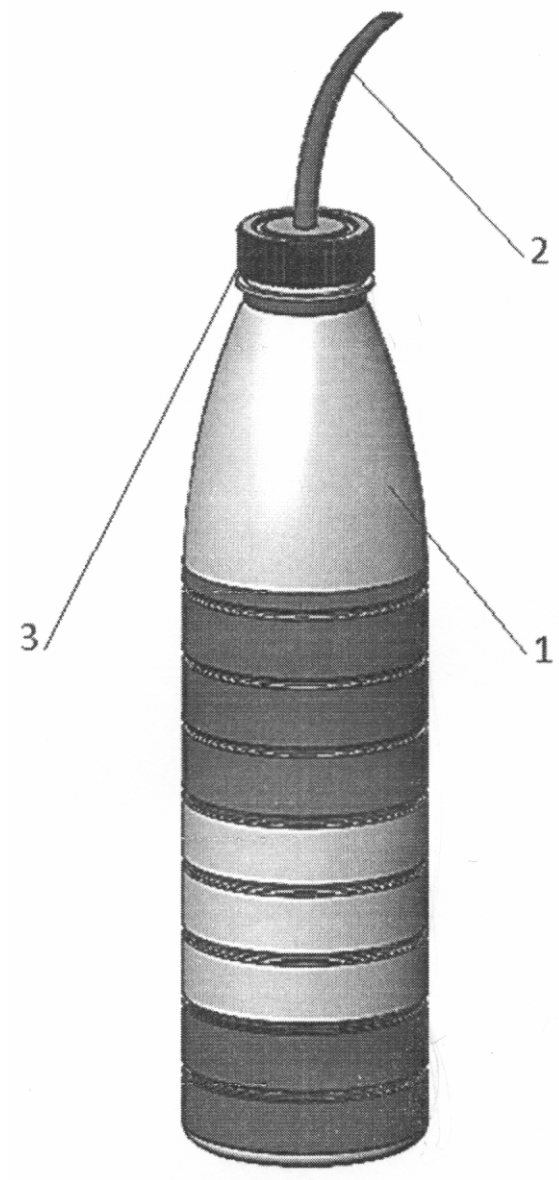


Fig. 1

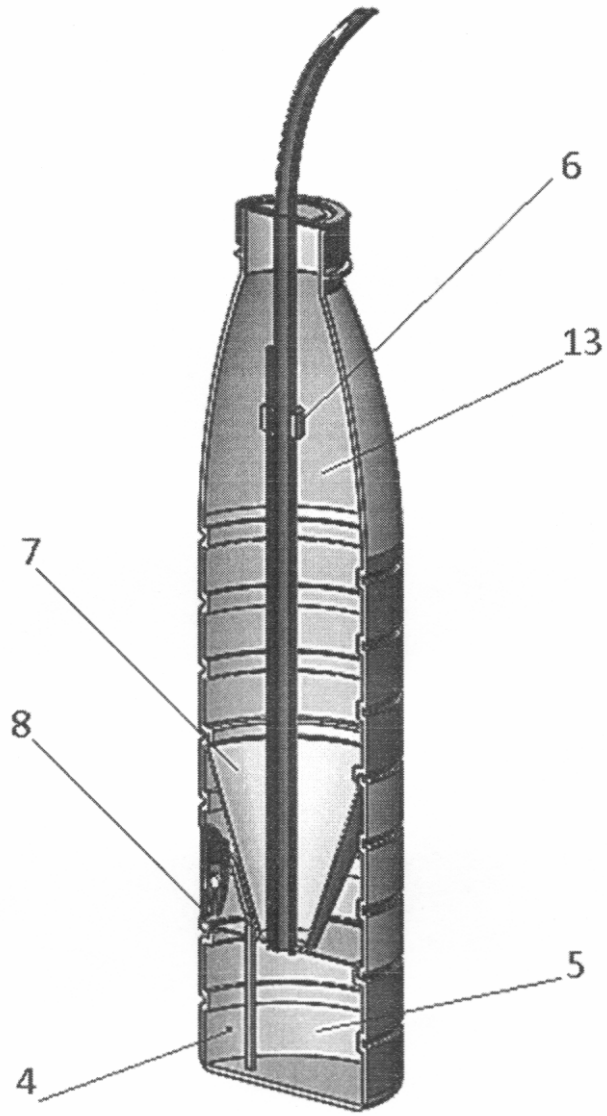


Fig. 2

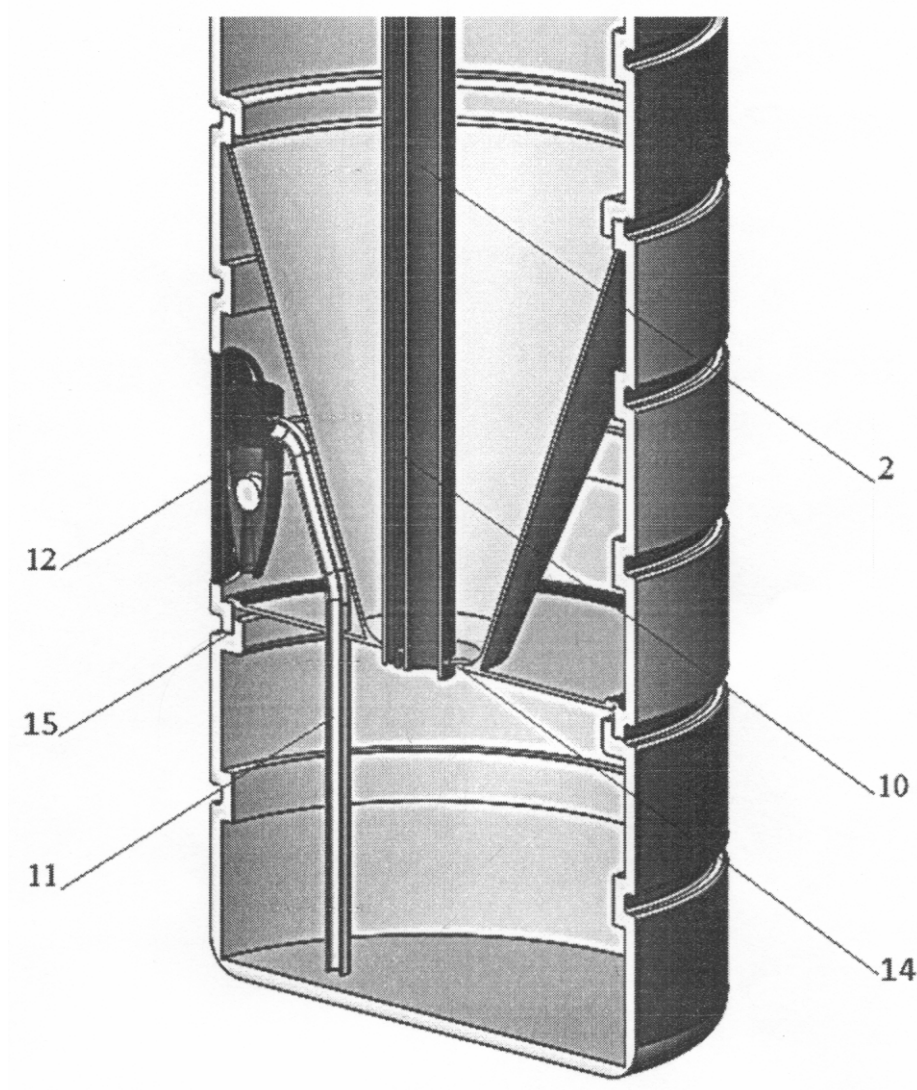


Fig. 3