

Fig. 1

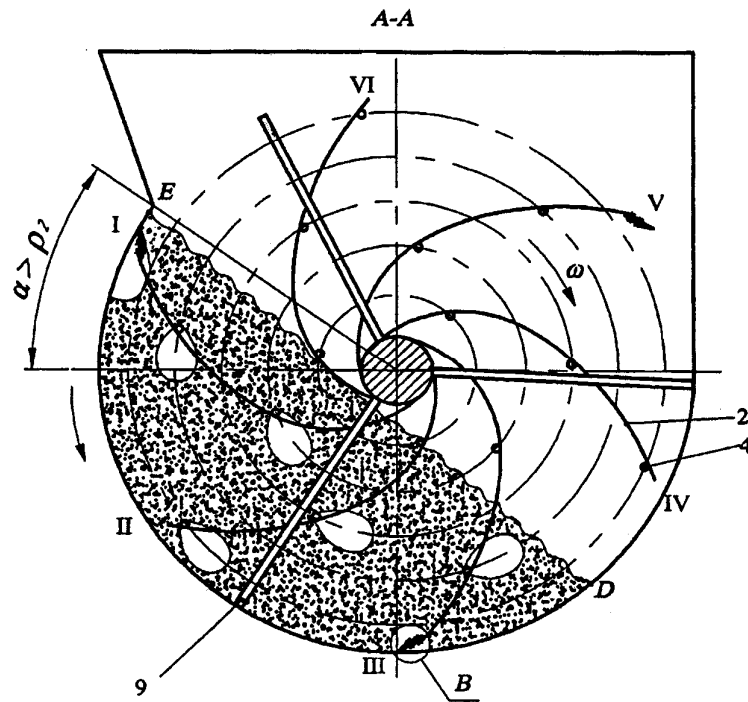


Fig. 2

B (5:1)

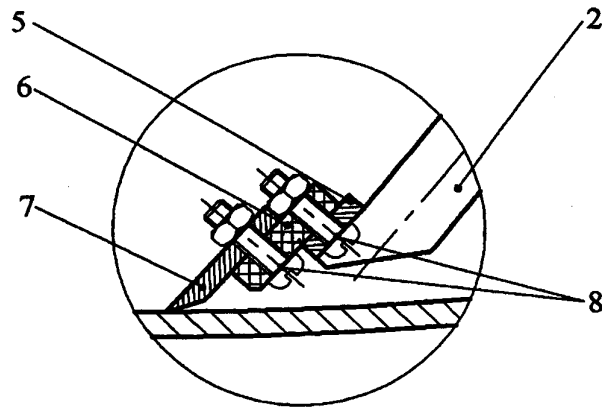


Fig. 3

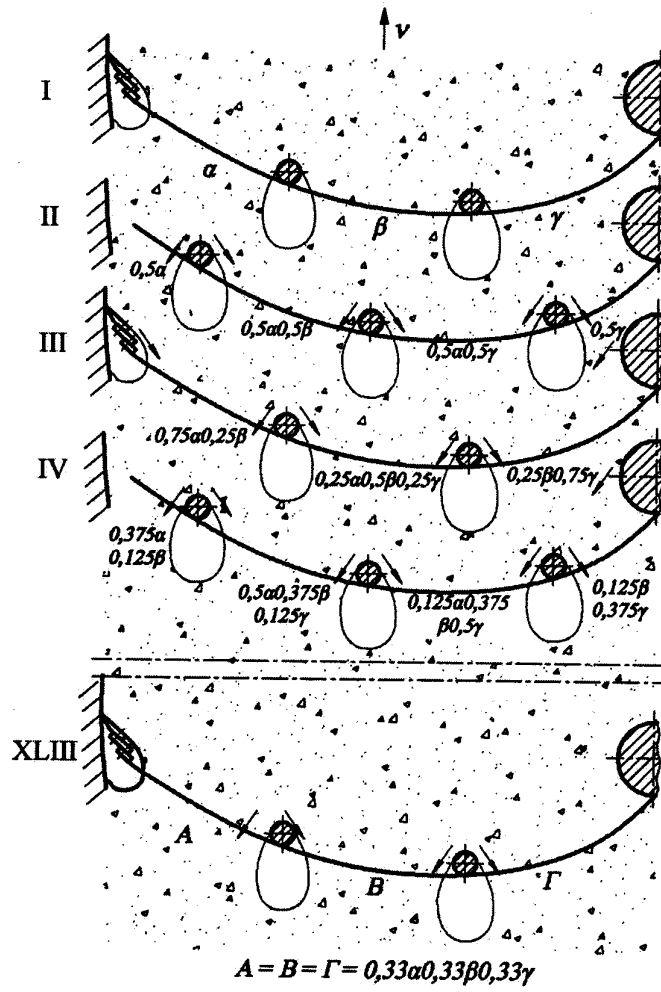


Fig. 4

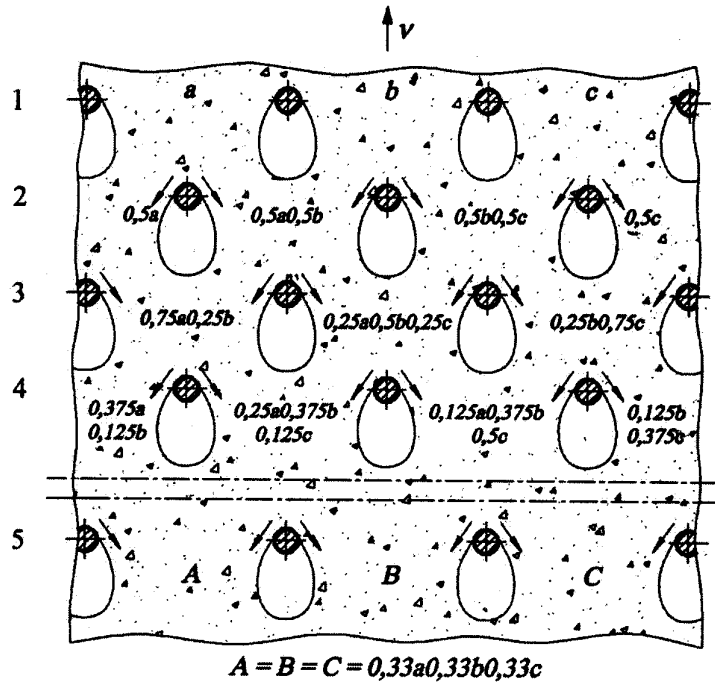


Fig. 5