



REPUBLICA MOLDOVA



(19) Agenția de Stat pentru Proprietatea Intelectuală

(11) 638 (13) Z (51) Int.Cl: G01R 27/02 (2006.01) G01R 35/00 (2006.01)

(12) BREVET DE INVENȚIE DE SCURTĂ DURATĂ

Table with 2 columns: (21) Nr. depozit: s 2012 0127, (22) Data depozit: 2012.09.11; (45) Data publicării hotărârii de acordare a brevetului: 2013.05.31, BOPI nr. 5/2013. (71) Solicitant: UNIVERSITATEA TEHNICĂ A MOLDOVEI, MD; (72) Inventatori: NASTAS Vitalie, MD; NICOLAEV Pavel, MD; (73) Titular: UNIVERSITATEA TEHNICĂ A MOLDOVEI, MD

(54) Convertor de impedanță

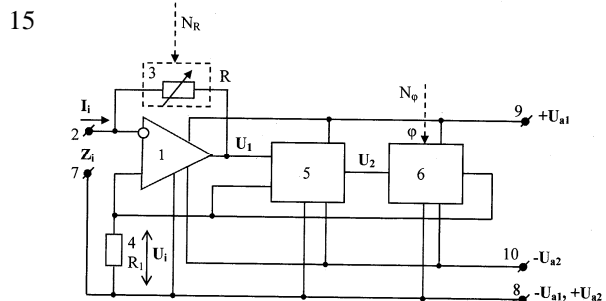
(57) Rezumat:

Invenția se referă la domeniile tehnicii de măsurare și radioelectronicii și poate fi utilizată pentru reproducerea impedanțelor virtuale cu caracter flotant reprezentate in coordonate polare.

Convertorul de impedanță conține un amplificator operațional (1) cu două intrări și o ieșire, un amplificator diferențial (5) cu factor de amplificare unitar, conectat cu intrările respectiv la ieșirea și la intrarea neinversoare ale amplificatorului operațional (1), un defazor (6) comandat in cod, executat cu posibilitatea reglării fazei în banda de valori 0°...360° și cu factor de amplificare unitar, conectat cu intrarea și cu ieșirea respectiv la ieșirea amplificatorului diferențial (5) și la intrarea neinversoare a amplificatorului operațional (1), un rezistor variabil (3) comandat in cod, conectat cu contactele respectiv la intrarea inversoare și la ieșirea amplificatorului operațional (1), un rezistor fix (4), conectat cu un contact la intrarea neinversoare a amplificatorului operațional (1), două clemme de semnal (2 și 7), una din ele (2) fiind conectată la intrarea inversoare a amplificatorului operațional (1), precum și trei clemme (8, 9 și 10) ale surselor de ali-

mentare, polii comuni ai cărora sunt separați electric de masa convertorului, la două clemme (9 și 10) fiind conectate respectiv contactele de alimentare pozitivă și negativă ale amplificatoarelor operațional (1) și diferențial (5) și defazorului (6), iar la cea de-a treia clemă (8) fiind conectate cea de-a doua clemă de semnal (7), cel de-al doilea contact al rezistorului fix (4) și punctele comune ale amplificatoarelor operațional (1) și diferențial (5) și defazorului (6).

Revendicări: 1 Figuri: 1



(54) Impedance converter

(57) Abstract:

1
The invention relates to the field of measuring technology and radioelectronics and can be used for reproduction of floating virtual impedances represented in polar coordinates.

The impedance converter comprises an operational amplifier (1) with two inputs and one output, a differential amplifier (5) with unit amplification coefficient, having its inputs connected respectively to the output and to the noninverting input of the operational amplifier (1), a code-controllable shifter (6), made with the possibility controlling the phase in the range of $0^\circ \dots 360^\circ$ and with the unit amplification coefficient, having its input and output connected respectively to the output of the differential amplifier (5) and to the noninverting input of the operational amplifier (1), a code-controllable variable resistor (3), having its contacts connected respectively to the inverting input and to the output of the operational amplifier (1), a fixed resistor (4), having one contact connected to the

2
noninverting input of the operational amplifier (1), two signal terminals (2 and 7), one of which (2) is connected to the inverting input of the operational amplifier (1) and three terminals (8, 9 and 10) of the power supplies, the common poles of which are electrically separated from the common wire of the converter, to two terminals (9 and 10) are connected respectively the positive and negative power supply contacts of the operational (1) and differential (5) amplifiers and of the phase shifter (6), and to the third terminal (8) are connected the second signal terminal (7), the second contact of the fixed resistor (4) and the common points of the operational (1) and differential (5) amplifiers and of the phase shifter (6).

Claims: 1

Fig.: 1

(54) Конвертор импеданса

(57) Реферат:

1
Изобретение относится к областям измерительной техники и радиоэлектроники и может быть использовано для воспроизведения плавающих виртуальных импедансов, представленных в полярных координатах.

Конвертор импеданса содержит операционный усилитель (1) с двумя входами и одним выходом, дифференциальный усилитель (5) с единичным коэффициентом усиления, подключенный входами соответственно к выходу и к неинвертирующему входу операционного усилителя (1), кодоуправляемый фазовращатель (6), выполненный с возможностью регулирования фазы в пределах $0^\circ \dots 360^\circ$ и с единичным коэффициентом усиления, подключенный входом и выходом соответственно к выходу дифференциального усилителя (5) и к неинвертирующему входу операционного усилителя (1), кодоуправляемый переменный резистор (3), подключенный контактами соответственно к инвертирующему входу и к выходу опера-

2
ционного усилителя (1), постоянный резистор (4), подключенный одним контактом к неинвертирующему входу операционного усилителя (1), две сигнальные клеммы (2 и 7), одна из которых (2) подключена к инвертирующему входу операционного усилителя (1), а также три клеммы (8, 9 и 10) источников питания, общие полюса которых электрически отделены от общего провода конвертора, к двум клеммам (9 и 10) подключены соответственно контакты положительного и отрицательного питания операционного (1) и дифференциального (5) усилителей и фазовращателя (6), а к третьей клемме (8) подключены вторая сигнальная клемма (7), второй контакт постоянного резистора (4) и общие точки операционного (1) и дифференциального (5) усилителей и фазовращателя (6).

П. формулы: 1

Фиг.: 1

Descriere:

Invenția se referă la domeniile tehnicii de măsurare și radioelectronicii și poate fi utilizată pentru reproducerea impedanțelor virtuale cu caracter flotant reprezentate în coordonate polare.

5 Este cunoscut un convertor de impedanță, care conține două amplificatoare operaționale, un amplificator diferențial cu patru intrări, un amplificator programabil, un defazor programabil, un amplificator inversor, precum și alte elemente. Convertorul asigură reproducerea impedanțelor cu caracter flotant reprezentate în coordonate polare [1].

Dezavantajul acestui convertor constă în structura complicată.

10 Cea mai apropiată soluție este un convertor de impedanță, care conține un amplificator operațional cu un rezistor variabil, conectat în reacția negativă, un amplificator diferențial și un defazor – toate conectate în cascadă, ieșirea defazorului fiind conectată la intrarea neînversoare a amplificatorului operațional, precum și două cleme, conectate respectiv la intrarea inversoare a amplificatorului operațional și la masă. Convertorul asigură reproducerea impedanțelor reprezentate în coordonate polare cu reglare independentă a modulului și fazei impedanței reproduse [2].

Dezavantajul acestui convertor constă în legătura electrică a unui pol al impedanței reproduse cu masa dispozitivului, ceea ce împiedică utilizarea convertorului pentru reproducerea impedanțelor cu caracter flotant.

20 Problema pe care o rezolvă invenția constă în lărgirea domeniului de utilizare a convertorului.

Convertorul, conform invenției, înlătură dezavantajele menționate mai sus prin aceea că conține un amplificator operațional cu două intrări și o ieșire; un amplificator diferențial cu factor de amplificare unitar, conectat cu intrările respectiv la ieșirea și la intrarea neînversoare ale amplificatorului operațional; un defazor comandat în cod, executat cu
25 posibilitatea reglării fazei în banda de valori $0^\circ \dots 360^\circ$ și cu factor de amplificare unitar, conectat cu intrarea și cu ieșirea respectiv la ieșirea amplificatorului diferențial și la intrarea neînversoare a amplificatorului operațional; un rezistor variabil comandat în cod, conectat cu contactele respectiv la intrarea inversoare și la ieșirea amplificatorului operațional, un rezistor
30 fix, conectat cu un contact la intrarea neînversoare a amplificatorului operațional; două cleme de semnal, una din ele fiind conectată la intrarea inversoare a amplificatorului operațional, precum și trei cleme ale surselor de alimentare, polii comuni ai cărora sunt separați electric de masa convertorului, la două cleme fiind conectate respectiv contactele de alimentare pozitivă și negativă ale amplificatoarelor operațional și diferențial și defazorului, iar la cea
35 de-a treia clemă fiind conectate cea de-a doua clemă de semnal, cel de-al doilea contact al rezistorului fix și punctele comune ale amplificatoarelor operațional și diferențial și defazorului.

Rezultatul tehnic al invenției constă în posibilitatea reproducerii impedanțelor flotante exprimate în coordonate polare, cu reglare independentă a modulului și a fazei impedanței.

40 Invenția se explică prin desenul din figură, în care este reprezentată schema convertorului.

Convertorul de impedanță conține amplificatorul operațional 1, conectat cu intrarea inversoare la clemă de semnal 2 și la un pol al rezistorului variabil 3 comandat în cod, iar cu intrarea neînversoare – la un pol al rezistorului fix 4, amplificatorul diferențial 5, conectat cu intrările respectiv la ieșirea și la intrarea neînversoare ale amplificatorului operațional 1, precum și defazorul 6 comandat în cod, conectat cu intrarea la ieșirea amplificatorului
45 diferențial 5, iar cu ieșirea – la intrarea neînversoare a amplificatorului operațional 1. Al doilea contact al rezistorului 4 este conectat împreună cu a doua clemă de semnal 7 la punctele comune ale amplificatoarelor 1 și 5, defazorului 6 și la cea de-a treia clemă 8 a sursei de alimentare, pentru conectarea la punctul comun al surselor de alimentare.
50 Contactele de alimentare pozitivă și negativă ale amplificatoarelor 1 și 5 și defazorului 6 sunt conectate respectiv la clemele de alimentare pozitivă 9 și negativă 10. Rezistorul variabil 3 este dotat cu o intrare de comandă în cod N_R , prin care se asigură reglarea rezistenței lui, iar defazorul 6 – cu o intrare de comandă în cod N_φ , prin care se asigură reglarea defazajului φ . Sursele de alimentare U_{a1} și U_{a2} , separate electric de masa dispozitivului, se conectează din
55 exterior la clemele 8, 9 și 10.

Convertorul funcționează în modul următor

Amplificatorul operațional 1 și rezistorul 3 cu rezistența R formează un convertor de curent în tensiune. Tensiunea U_1 la ieșirea lui constituie:

$$U_1 = -I_i \cdot R + U_i, \quad (1)$$

unde: I_i – curentul de intrare;

U_i – căderea de tensiune pe rezistorul 4.

5 Tensiunea U_2 la ieșirea amplificatorului diferențial 5, cu evidența (1) constituie:

$$U_2 = K_d \cdot (U_i - U_1) = I_i \cdot R, \quad (2)$$

unde: $K_d = 1$ – coeficientul de amplificare al amplificatorului diferențial 5.

Tensiunea U_i la ieșirea defazorului 6:

$$U_i = K_\varphi \cdot U_2 = R \cdot M e^{j\varphi} \cdot I_i = R e^{j\varphi} \cdot I_i, \quad (3)$$

unde: $K_\varphi = M e^{j\varphi} = 1 \cdot e^{j\varphi}$ – factorul de transfer al defazorului 6.

Impedanța Z_i reprodusă de convertor la clemele 2 și 7 se determină:

$$Z_i = U_i / I_i = R e^{j\varphi} \equiv Z_i e^{j\varphi_i}, \quad (4)$$

10 unde: Z_i – modulul impedanței reproduse;

φ_i – faza ei.

După cum rezultă din (4), modulul Z_i al impedanței Z_i reproduse de convertor este egal cu valoarea rezistenței R a rezistorului variabil 3, care poate fi reglată prin intermediul codului de comandă N_R , iar faza φ_i a impedanței Z_i este egală cu unghiul de fază φ impus de defazorul 6 și poate fi reglată cu codul de comandă N_φ . Impedanța reprodusă la clemele de semnal 2, 7 posedă caracter flotant, deoarece ambele cleme sunt separate electric de masa dispozitivului.

De exemplu, la utilizarea unui rezistor variabil cu banda de reglare a rezistenței $R = (0 \dots 10^6) \Omega$ și a unui defazor cu banda de reglare a defazajului $\varphi = (0^\circ \dots 360^\circ)$, conform (4), banda de reglare a modulului impedanței reproduse de convertor constituie $Z_i = (0 \dots 10^6) \Omega$, iar a fazei $\varphi_i = (0^\circ \dots 360^\circ)$.

25

(56) Referințe bibliografice citate în descriere:

1. MD 3689 G2 2008.08.31
2. MD 420 Z 2012.04.30

(57) Revendicări:

Convertor de impedanță, care conține un amplificator operațional cu două intrări și o ieșire; un amplificator diferențial cu factor de amplificare unitar, conectat cu intrările respectiv la ieșirea și la intrarea neînversoare ale amplificatorului operațional; un defazor comandat în cod, executat cu posibilitatea reglării fazei în banda de valori $0^\circ \dots 360^\circ$ și cu factor de amplificare unitar, conectat cu intrarea și cu ieșirea respectiv la ieșirea amplificatorului diferențial și la intrarea neînversoare a amplificatorului operațional; un rezistor variabil comandat în cod, conectat cu contactele respectiv la intrarea înversoare și la ieșirea amplificatorului operațional, un rezistor fix, conectat cu un contact la intrarea neînversoare a amplificatorului operațional; două cleme de semnal, una din ele fiind conectată la intrarea înversoare a amplificatorului operațional, precum și trei cleme ale surselor de alimentare, polii comuni ai cărora sunt separați electric de masa convertorului, la două cleme fiind conectate respectiv contactele de alimentare pozitivă și negativă ale amplificatoarelor operațional și diferențial și defazorului, iar la cea de-a treia clemă fiind conectate cea de-a doua clemă de semnal, cel de-al doilea contact al rezistorului fix și contactele comune ale amplificatoarelor operațional și diferențial și defazorului.

Șef Secție:	SĂU Tatiana
Examinator:	CERNEI Tatiana
Redactor:	CANȚER Svetlana

