



MD 659 Y 2013.07.31

REPUBLICA MOLDOVA



(19) Agenția de Stat  
pentru Proprietatea Intelectuală

(11) **659** (13) **Y**  
(51) Int.Cl: *F03B 3/12* (2006.01)  
*F03B 3/14* (2006.01)  
*F03B 7/00* (2006.01)  
*F03B 13/00* (2006.01)  
*F03B 13/18* (2006.01)  
*F03B 13/22* (2006.01)

(12) **BREVET DE INVENȚIE  
DE SCURTĂ DURATĂ**

În termen de 6 luni de la data publicării mențiunii privind hotărârea de acordare a brevetului de invenție de scurtă durată, orice persoană poate face opoziție la acordarea brevetului	
(21) Nr. depozit: s 2013 0070 (22) Data depozit: 2013.04.18	(45) Data publicării hotărârii de acordare a brevetului:  2013.07.31, BOPI nr. 7/2013
(71) Solicitant: UNIVERSITATEA TEHNICĂ A MOLDOVEI, MD (72) Inventator: BOSTAN Viorel, MD (73) Titular: UNIVERSITATEA TEHNICĂ A MOLDOVEI, MD	

(54) **Hidrocentrală**

(57) **Rezumat:**

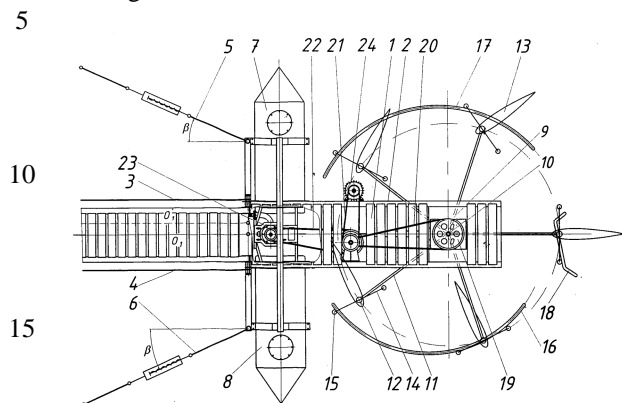
Invenția se referă la hidroenergetică, în special la hidrocentrale ce utilizează energia cinetică a fluxului de apă.

Hidrocentrala conține o platformă (1), amplasată pe două floatoare (7), (8) și fixată articulat pe o bază de țârm. Pe platformă (1) sunt amplasate un generator electric (24), o pompă hidraulică (23), un multiplicator (19) și un rotor (9) cu palete (13) cu profil hidrodinamic, la periferia căruia sunt amplasate niște ghidaje (16), (17), (18). Fiecare paletă (13) este acoperită cu înveliș hidrodinamic și constituită din module, formate din submodule cu nervuri. Paletele (13) sunt dotate pe ambele părți ale învelișului cu niște guri de aspirație amplasate pe înălțimea paletelor (13) în zona bordului de atac și zona adiacentă bordului de fugă. Gurile de aspirație sunt executate în formă de deschizături unite între ele pe fiecare parte a paletei prin niște canale separate longitudinale. Canalele longitudinale la extre-

mitatea bordului de fugă sunt unite cu niște canale verticale.

Revendicări: 3

Figuri: 4



MD 659 Y 2013.07.31

## (54) Hydraulic station

### (57) Abstract:

1  
The invention relates to water-power engineering, in particular to hydroelectric stations using the kinetic energy of the water flow.

The hydraulic station comprises a platform (1), located on two floats (7), (8) and pivotally mounted on a shore pier. On the platform (1) are placed an electric generator (24), a hydraulic pump (23), a multiplier (19) and a rotor (9) with blades (13) with a hydrodynamic profile, on the periphery of which are placed guides (16), (17), (18). Each blade (13) is covered with a hydrodynamic shell and consisted of modules, formed of submodules

2  
5 with ribs. The blades (13) are provided on both sides of the shell with suction ports, placed on the height of the blades (13) in the zone of the impact edge and adjacent zone of the running edge. The suction ports are made in the form of slots interconnected on each side of the blade through separate longitudinal channels. The longitudinal channels at the end of the running edges are connected by vertical channels.

Claims: 3

10 Fig.: 4

## (54) Гидростанция

### (57) Реферат:

1  
Изобретение относится к гидроэнергетике, в частности к гидростанциям, которые используют кинетическую энергию потока воды.

Гидростанция содержит платформу (1), расположенную на двух поплавках (7), (8) и шарнирно закрепленную на береговой опоре. На платформе (1) размещены электрогенератор (24), гидравлический насос (23), мультипликатор (19) и ротор (9) с лопастями (13) с гидродинамическим профилем, на периферии которого размещены направляющие (16), (17), (18). Каждая лопасть (13) покрыта гидродинамической оболочкой и образована из модулей, сформированных из подмодулей с ребрами. Лопасти (13) снаб-

2  
5 жены по обеим сторонам оболочки всасывающими отверстиями, расположенными по высоте лопастей (13) в зоне ударной кромки и прилегающей зоне бегущей кромки. Всасывающие отверстия выполнены в форме щелей, соединенных между собой на каждой стороне лопасти посредством отдельных продольных каналов. Продольные каналы на конце бегущей кромки соединены вертикальными каналами.

П. формулы: 3

10 Фиг.: 4

**Descriere:**

Invenția se referă la hidroenergetică, în special la hidrocentrale ce utilizează energia cinetică a fluxului de apă.

5 Este cunoscută o stație hidraulică, care conține o platformă, amplasată pe două flotoare și ancorată de mal cu posibilitatea reglării poziției sale față de nivelul fluxului de apă printr-o structură metalică de cadru și tiranți, dotați cu reglatori de întindere, conținând, de asemenea, plasați pe platformă și legați cinematic unul cu altul, un generator electric, o pompă hidraulică, un multiplicator și o turbină, care include un arbore vertical legat cu multiplicatorul și de care sunt fixate radial bare orizontale cu palete cu profil hidrodinamic. Pe platformă sunt instalate două ghidaje pentru orientarea paletelor în funcție de direcția de curgere a apei pentru zonele aval și amonte de interacțiune paletă-fluid [1].

10 Dezavantajul constă în aceea că, deși paletele se orientează la direcția de curgere a apei, eficiența conversiei energiei cinetice a fluxului de apă este redusă, deoarece momentul de torsiune la arborele rotorului turbinei se sumează din momentele de torsiune formate doar de paletele ce interacționează cu fluxul de apă, aflate doar în zonele amonte și aval ale rotorului turbinei. Totodată construcția centralei nu permite poziționarea paletelor în funcție de zona de interacțiune paletă-fluid și de viteza de curgere a fluxului de apă, ce conduce la diminuarea eficienței conversiei. Acest dezavantaj diminuează eficiența conversiei, deoarece la depășirea de către viteza de curgere a apei a unui anumit prag, crește rezistența hidraulică la rotirea paletelor.

15 Problema pe care o rezolvă invenția constă în sporirea eficienței conversiei potențialului hidroenergetic disponibil al fluxului prin diminuarea influenței negative a efectului de separare a stratului limită la interacțiunea paletă-fluid și, respectiv, în creșterea cantității de energie hidraulică convertită anual și diminuarea costului acesteia.

20 Problema se rezolvă prin aceea că hidrocentrala conține o platformă, amplasată pe două flotoare și fixată articulat pe o bază de țârm, pe platformă fiind amplasate un generator electric, o pompă hidraulică și un multiplicator, cu care este legat un ax vertical, la capătul căruia este montat un rotor cu palete cu profil hidrodinamic, la periferia rotorului fiind amplasate niște ghidaje. Paletele sunt montate în rotor pe osii cu posibilitatea rotirii în jurul acestora, poziționându-se sub un unghi de atac variabil, determinat de profilul ghidajelor; fiecare paletă este acoperită cu înveliș hidrodinamic și constituită din module, formate din submodule cu nervuri, modulele fiind separate între ele cu niște ecrane pentru direcționarea curgerii fluidului spre coarda acestora, totodată paletele sunt dotate pe ambele părți ale învelișului cu niște guri de aspirație, amplasate pe înălțimea paletelor în zona bordului de atac și zona adiacentă bordului de fugă; gurile de aspirație sunt executate în formă de deschizături unite între ele pe fiecare parte a paletei prin niște canale longitudinale separate pentru circulația lichidului între zona bordului de atac și zona bordului de fugă; canalele longitudinale de pe fiecare parte profilată a submodulelor la extremitatea bordului de fugă sunt unite cu niște canale verticale.

25 Canalele longitudinale pot fi amplasate câte două pe fiecare flanșă a submodulelor, iar canalele verticale pot fi executate în formă de țevi perforate.

30 Paletele pot fi fixate imobil în rotor sub un unghi de atac constant, iar gurile de aspirație, canalele longitudinale ce le unesc și canalele verticale pot fi amplasate doar pe partea superioară a paletelor.

35 Dotarea rotorului cu palete cu profil hidrodinamic sorbant cu guri de aspirație localizate în zona bordului de atac și în zona adiacentă bordului de fugă permite absorbirea unei anumite cantități de lichid prin deschizăturile în învelișul paletei din zona bordului de atac și zona bordului de fugă, fapt care diminuează influența efectului de separare a stratului limită la interacțiunea paletă-fluid.

40 Astfel, diminuarea influenței negative a efectului de separare a stratului limită la curgerea fluidului de-a lungul coardei paletei conduce la creșterea coeficientului de performanță hidrodinamică  $C_p$  a paletei și, respectiv, a eficienței conversiei.

Invenția se explică prin desenele din fig. 1-4, care reprezintă:

- 45 - fig. 1, schema principală a hidrocentralei, vedere frontală;  
 50 - fig. 2, vederea de ansamblu a paletei cu ecrane pentru diminuarea curgerii fluidului pe înălțimea acesteia;  
 - fig. 3, construcția paletei cu profil hidrodinamic sorbant: a) submodul, b) paletă;  
 - fig. 4, vederea 3D a paletei cu profil hidrodinamic sorbant.

5 Hidrocentrala (fig. 1) conține o platformă 1 fixată articulat pe o bază de țârm prin intermediul unei structuri de rezistență 2 și al tiranților 3 și 4, amplasați paralel la planul de simetrie al structurii de rezistență 2 de ambele părți ale ei, cât și al tiranților 5 și 6 legați de două flotoare 7, 8, amplasate pe de o parte a rotorului 9. Ultimul este constituit din arborele central 10 cu ax vertical, fixate imobil de el un număr impar de bare horizontale 11, la  
 10 extremitatea cărora sunt montate osii 12 cu palete 13 cu profil hidrodinamic cu posibilitatea rotirii acestora în jurul osiilor 12. Pe capătul osiilor 12 sunt montate câte o tijă 14, dotată cu două corpuri de rotație 15, amplasate perpendicular pe coarda paletelor 13. Corpurile de rotație 15 angrenează sub acțiunea forțelor hidrodinamice cu suprafața ghidajelor 16  
 10 amplasate în zona amonte a rotorului, ghidajelor 17 amplasate în zona aval și ghidajelor 18 amplasate în zona de tranziție amonte-aval. Corpurile de rotație 15 sunt montate în tijele 14 în canale longitudinale cu posibilitatea deplasării lor în direcție longitudinală perpendicular pe coarda paletelor 13. Ghidajele 16 și 17 au profil în arc de cerc cu razele corespunzător  $R_1$  și  $R_2$ , iar ghidajul 18 are profil rectiliniu.

15 Pe platforma 1 este instalat un multiplicator 19, arborele conducător al căruia este cuplat cu arborele central 10 al rotorului cu pale cu profil hidrodinamic 13. Arborele condus al multiplicatorului 19 prin intermediul transmisiilor prin curea (sau lanț) 20, 21 și 22 este legat cinematic cu pompa hidraulică 23 și, respectiv, cu generatorul electric 24 cu magneți permanenți cu turație joasă.

20 Paletele 13 sunt asamblate din module 25, formate fiecare din submodule 26 cu nervuri, numărul submodulelor fiind determinat de înălțimea  $h$  a modulului 25. Spațiul interior al submodulelor 26 este umplut cu material expandat 27, iar paletele 13 sunt acoperite cu înveliș hidrodinamic 28 din material compozit. Înălțimea modulelor 25 se determină din relația  $h = \frac{1}{6}(v + 1)$ , unde  $v$  este viteza de curgere a fluxului, iar conturul periferic al

25 ecranelor 32 este echidistant profilului paletelor egal cu  $(0,02 \dots 0,06) l$ , unde  $l$  este lungimea coardei paletei. Modulele 25 sunt fixate rigid pe osiile 29 prin intermediul penelor inelare cu proeminențe laterale 30 și, suplimentar, pe osiile 31, iar între modulele 25 și pe părțile inferioară și superioară ale paletei sunt instalate ecrane 32 pentru direcționarea curgerii fluidului de-a lungul coardei paletei.

30 Paletele 13 (fig. 1) au profil hidrodinamic sorbant, fiecare fiind dotată pe ambele părți ale învelișului hidrodinamic 28 (fig. 3a) cu guri de aspirație 33 și 34 a lichidului sub presiune, amplasate în zona bordului de atac al paletei pe înălțimea acesteia și cu guri de aspirație 35 și 36, amplasate în zona adiacentă bordului de fugă.

35 Gurile de aspirație 33 și 34 și, respectiv, 35 și 36 sunt executate în formă de deschizături în învelișul hidrodinamic 28 al paletei, unite între ele pe fiecare parte a paletei prin canale longitudinale separate 37 și 38 pentru circulația lichidului între zona bordului de atac și zona bordului de fugă. Canalele longitudinale 37 și 38, ce unesc gurile de aspirație 33 și 34 cu gurile de aspirație 35 și 36, sunt amplasate câte două pe ambele flanșe ale fiecărui submodul 26, totodată canalele longitudinale 37 și 38 de pe fiecare parte profilată a submodulelor 26 la extremitatea bordului de fugă sunt unite cu niște canale verticale 39, executate în formă de țevi perforate.

40 În cazul în care paletele 13 (fig. 1) sunt fixate imobil în rotorul 9 sub un unghi de atac constant, gurile de aspirație 33 (fig. 3a) și 35, canalul longitudinal 37 ce le unește și canalele verticale 39 sunt amplasate doar pe partea superioară a paletei 13.

45 Hidrocentrala funcționează în modul următor.

Rotorul 9 (fig. 1) cu paletele 13 este amplasat în fluxul de apă al râului. Poziția lor față de nivelul apei râului este asigurată de forța Arhimede, care acționează asupra flotoarelor 7 și 8 și asupra părții submersibile a paletelor 13. Poziția verticală a axei rotorului 9 este asigurată prin reglarea lungimii tiranților 3 și 4, iar poziția platformei 1 în raport cu direcția de curgere a fluxului de apă se asigură cu ajutorul tiranților 5 și 6, legați cu structura de rezistență 2, în care sunt montate imobil flotoarele 7 și 8.

50 Fluxul de apă în curgere cu viteza  $v$  interacționează cu paletele 13 cu profil hidrodinamic, dezvoltând forțe hidrodinamice direcționate astfel încât impun paletele 13 să se rotească în jurul axului central al rotorului 9, aplicând acestuia un anumit moment de torsiune sumară  $M$ , format prin contribuția fiecărei palete.

55 Poziționarea mecanică a paletelor 13 față de direcția de curgere a fluxului de apă se realizează prin intermediul tijelor 14, fixate imobil pe osiile 12 ale paletelor 13, și ale corpurilor de rotație 15, care sub acțiunea forțelor hidrodinamice se rostogolesc prin contact

pe suprafața ghidajelor 16, 17 și 18, orientând astfel fiecare paletă 13 sub un anumit unghi de atac  $\alpha$ . Momentul de torsione și mișcarea de rotație dezvoltate de forțele hidrodinamice aplicate paletelor 13 se transmit de la axul central al rotorului 9 prin intermediul multiplicatorului 19 și transmisiilor prin curea (sau lanț) 20, 21 și 22 către generatorul electric 24 și pompa hidraulică 23.

La interacțiunea fluxului de apă cu paletele 13 (fig. 1) cu profil hidrodinamic sorbant, dotate pe ambele părți ale învelișului hidrodinamic 28 (fig. 3b) cu gurile de aspirație 33 și 34 a lichidului sub presiune amplasate în zona bordului de atac și cu gurile de aspirație 35 și 36 amplasate în zona adiacentă bordului de fugă, o anumită parte a fluidului se absoarbe prin gurile de aspirație și circulă prin canalele longitudinale 37 și 38 între zonele bordului de fugă și de atac. Absorbția fluidului sub diferită presiune prin gurile de aspirație (fig. 4) amplasate în zonele bordului de atac și de fugă conduce la diminuarea influenței negative a fenomenului de separare a stratului limită la curgerea fluidului de-a lungul coardei paletelor. Astfel, diminuarea influenței negative a acestui fenomen stimulează majorarea coeficientului de performanță hidrodinamică  $C_p$  a paletelor și, respectiv, creșterea eficienței de conversie a potențialului energetic disponibil al curenților de apă în energie utilă.

## (56) Referințe bibliografice citate în descriere:

1. MD 3845 G2 2009.02.28

## (57) Revendicări:

1. Hidrocentrală, care conține o platformă (1), amplasată pe două floatoare (7), (8) și fixată articulat pe o bază de țârm, pe platformă (1) fiind amplasate un generator electric (24), o pompă hidraulică (23) și un multiplicator (19), cu care este legat un ax vertical, la capătul căruia este montat un rotor (9) cu palete (13) cu profil hidrodinamic, la periferia rotorului (9) fiind amplasate niște ghidaje (16), (17), (18), **caracterizată prin aceea că** paletele (13) sunt montate în rotor (9) pe osii (12) cu posibilitatea rotirii în jurul acestora, poziționându-se sub un unghi de atac variabil, determinat de profilul ghidajelor (16), (17), (18); fiecare paletă (13) este acoperită cu înveliș (28) hidrodinamic și constituită din module (25), formate din submodulele (26) cu nervuri, modulele (25) fiind separate între ele cu niște ecrane (32) pentru direcționarea curgerii fluidului spre coarda acestora, totodată paletele (13) sunt dotate pe ambele părți ale învelișului (28) cu niște guri de aspirație (33), (34), (35), (36), amplasate pe înălțimea paletelor (13) în zona bordului de atac și zona adiacentă bordului de fugă; gurile de aspirație (33), (34), (35), (36) sunt executate în formă de deschizături unite între ele pe fiecare parte a paletei prin niște canale separate longitudinale (37), (38) pentru circulația lichidului între zona bordului de atac și zona bordului de fugă; canalele longitudinale (37), (38) de pe fiecare parte profilată a submodulelor (26) la extremitatea bordului de fugă sunt unite cu niște canale verticale (39).

2. Hidrocentrală, conform revendicării 1, **caracterizată prin aceea că** canalele longitudinale (37), (38) sunt amplasate câte două pe fiecare flanșă a submodulelor (26), iar canalele verticale (39) sunt executate în formă de țevi perforate.

3. Hidrocentrală, conform revendicărilor 1 și 2, **caracterizată prin aceea că** paletele (13) sunt fixate imobil în rotor (9) sub un unghi de atac constant, iar gurile de aspirație, canalele longitudinale ce le unesc și canalele verticale sunt amplasate doar pe partea superioară a paletelor (13).

**Șef Secție:** SĂU Tatiana

**Examinator:** ANDREEVA Svetlana

**Redactor:** CANȚER Svetlana

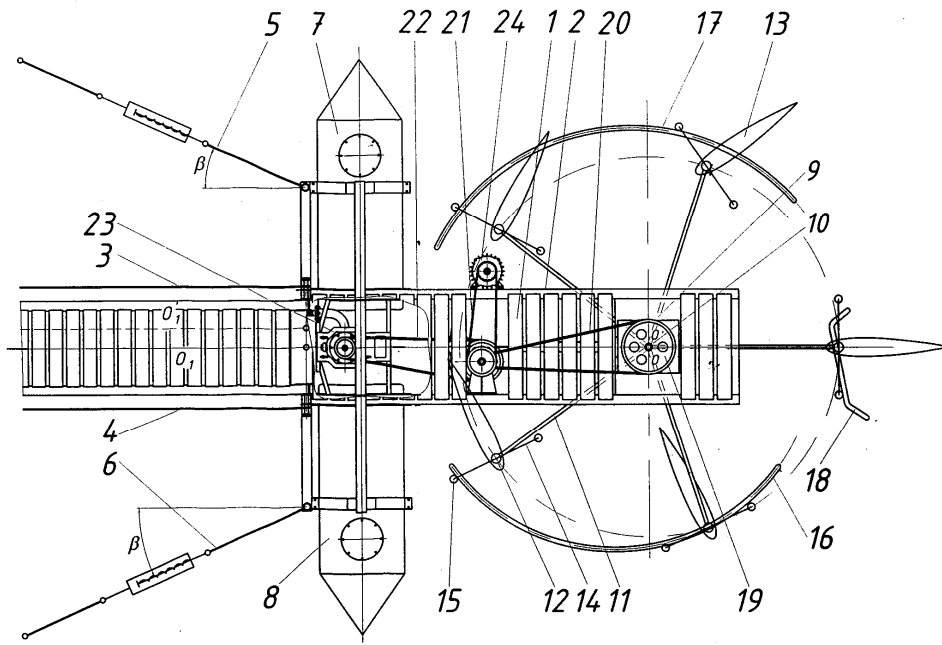


Fig. 1

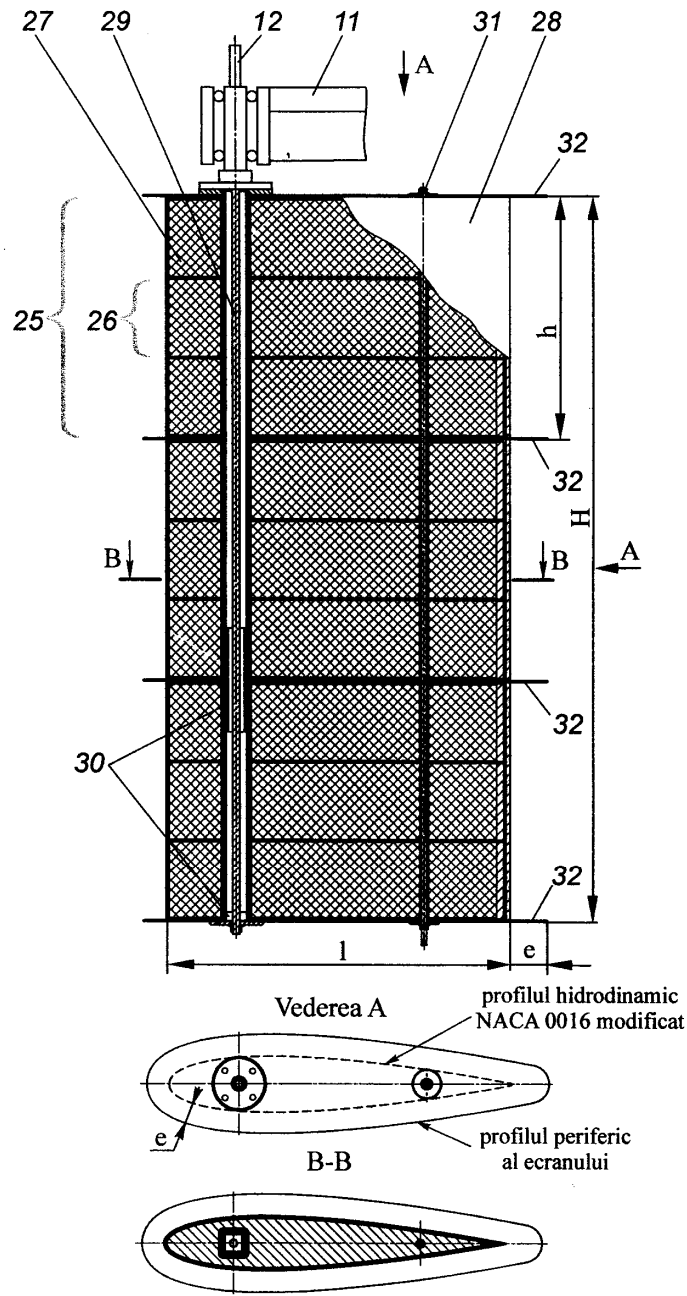


Fig. 2

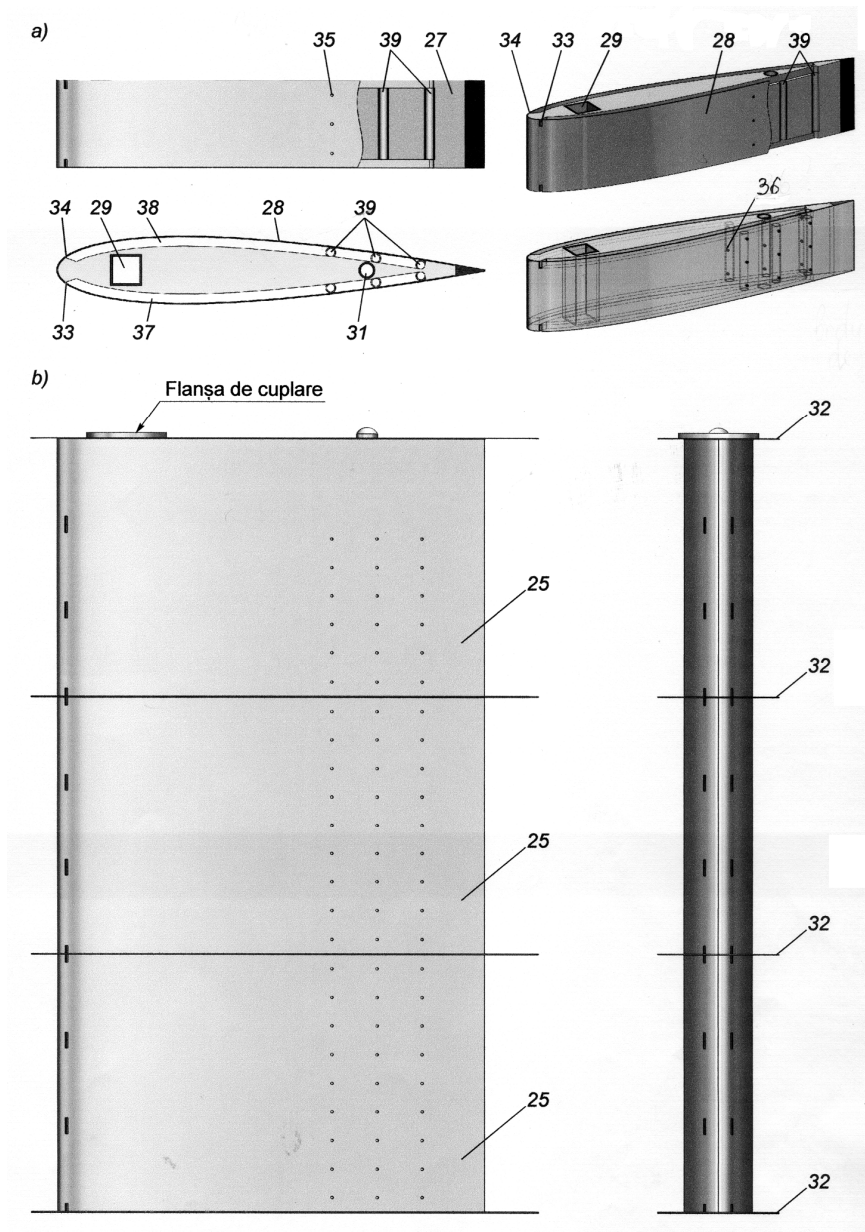


Fig. 3



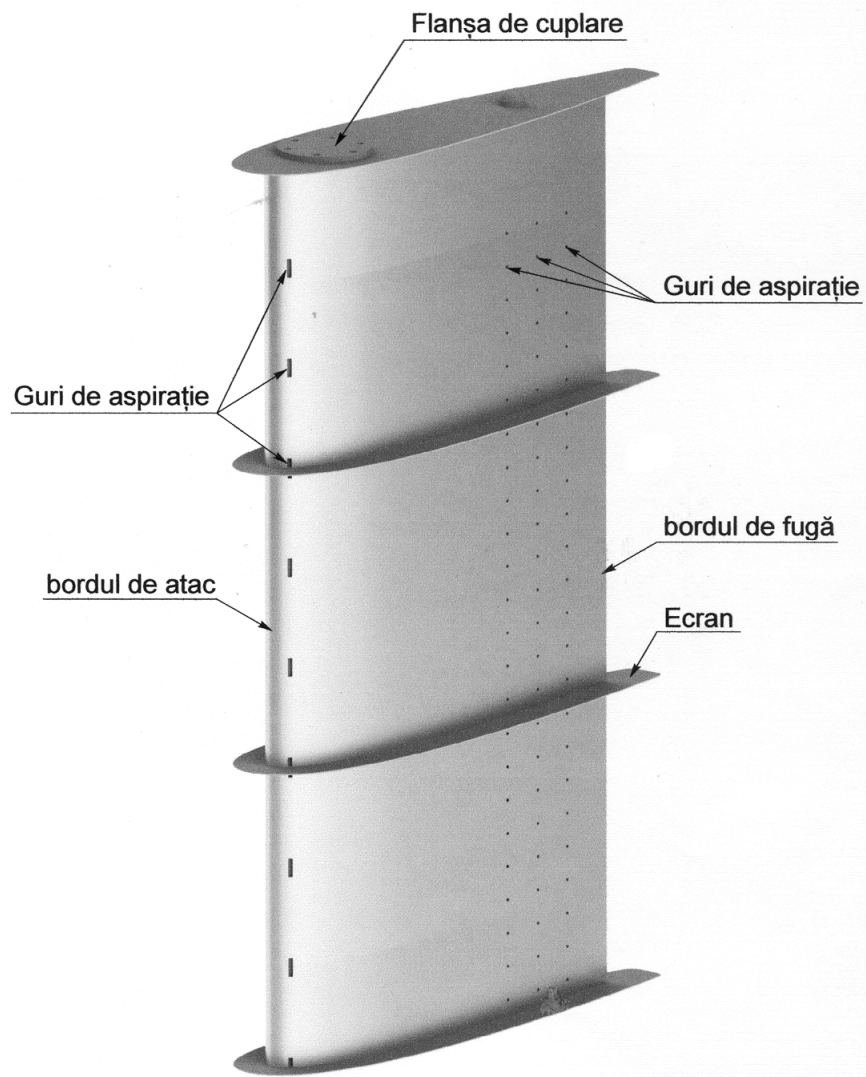


Fig. 4