

Fig. 1

A-A

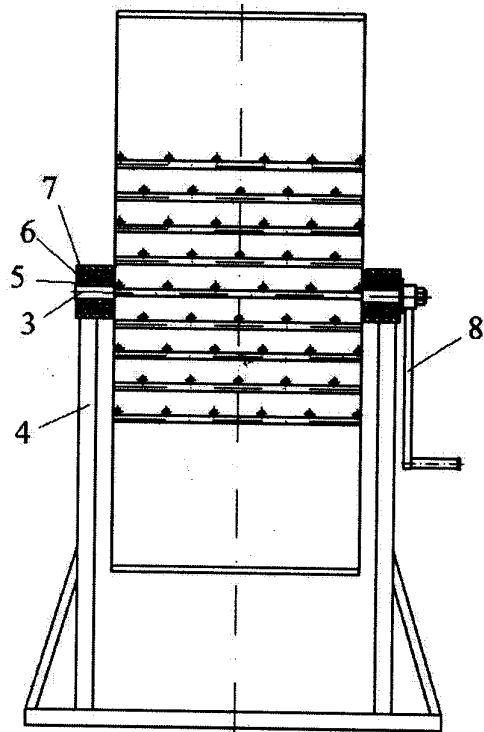


Fig. 2

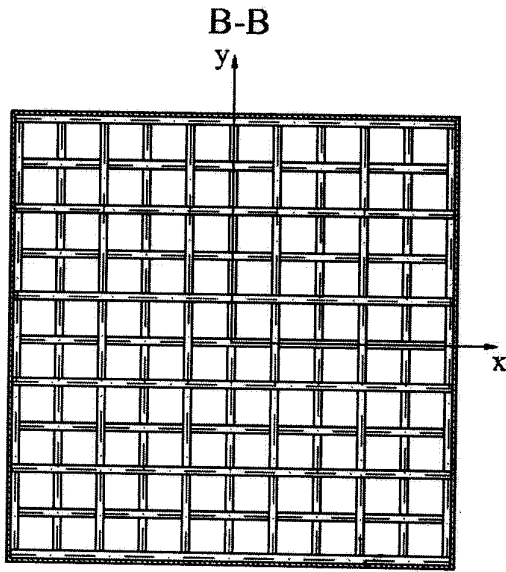


Fig. 3

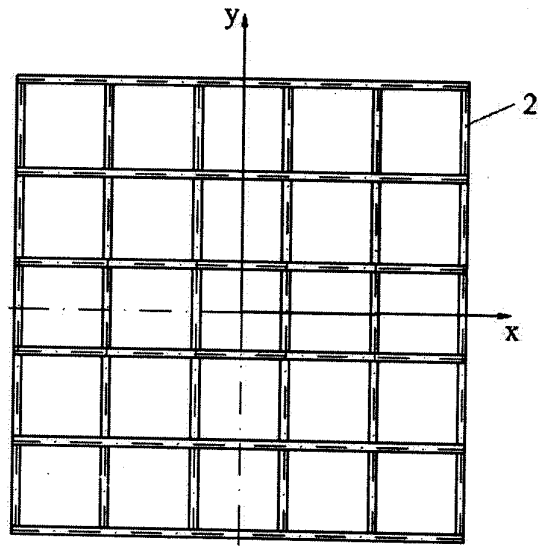


Fig. 4

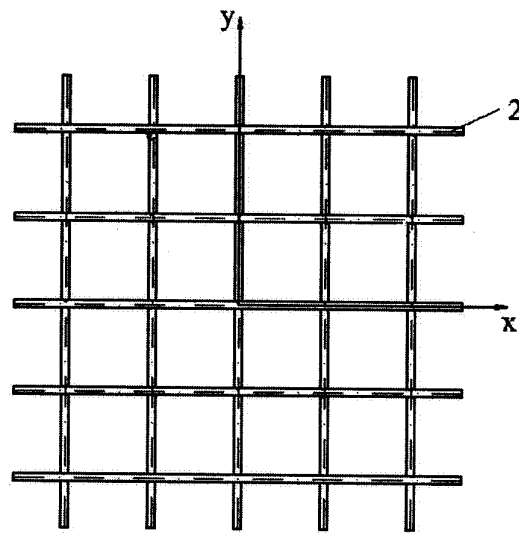


Fig. 5

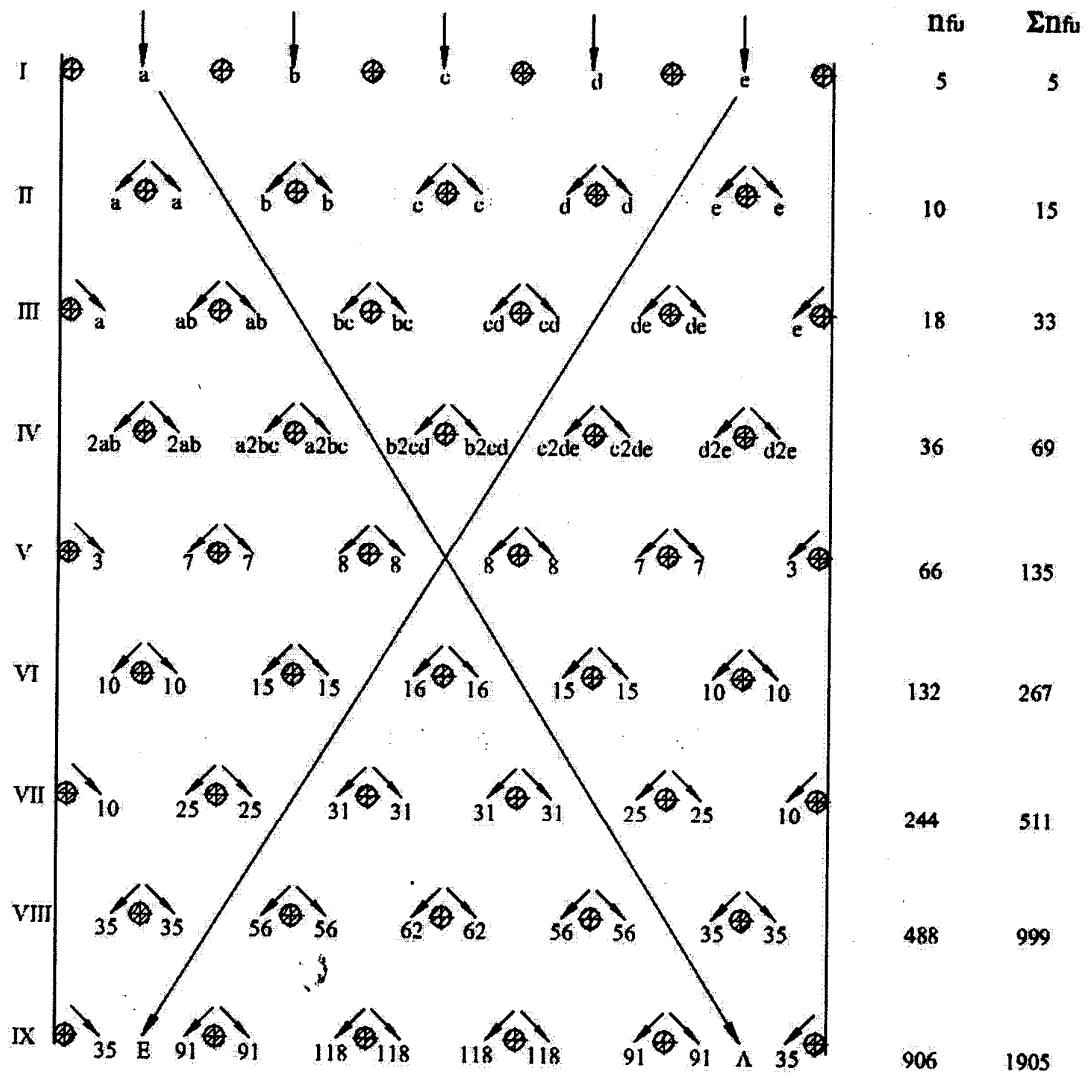


Fig. 6

		n_{fu}	Σn_{fu}
IX		906	1905
VIII		1812	3717
VII		3372	7089
VI		6744	13833
V		12566	26399
IV		25132	51531
III		46860	98391
II		93720	192111
I		174810	366921

Fig. 7