



MD 748 Z 2014.10.31

REPUBLICA MOLDOVA



(19) Agenția de Stat
pentru Proprietatea Intelectuală

(11) **748** (13) **Z**
(51) Int.Cl.: *B01F 11/00* (2006.01)

(12) **BREVET DE INVENȚIE
DE SCURTĂ DURATĂ**

(21) Nr. depozit: s 2013 0096 (22) Data depozit: 2013.05.31	(45) Data publicării hotărârii de acordare a brevetului: 2014.03.31, BOPI nr. 3/2014
(71) Solicitant: UNIVERSITATEA TEHNICĂ A MOLDOVEI, MD (72) Inventatori: ANDRIEVSCHI Serghei, MD; LOZAN Alexandr, MD; FUȘTEI Denis, MD (73) Titular: UNIVERSITATEA TEHNICĂ A MOLDOVEI, MD	

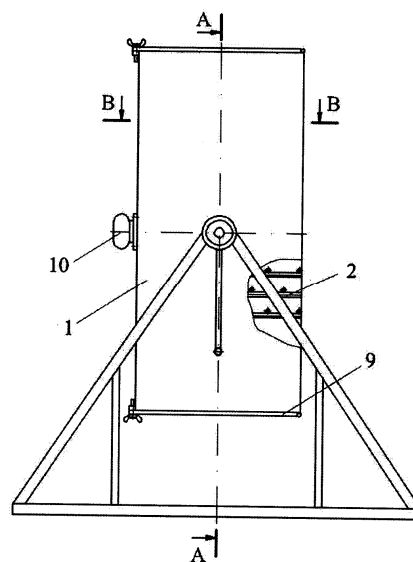
(54) **Malaxor gravitațional cu acțiune ciclică**

(57) **Rezumat:**

Invenția se referă la industria construcțiilor de mașini, în special la malaxoare, și poate fi utilizată la prepararea amestecurilor uscate, semiuscate, de mortar și de beton plastic sau vartos.

Malaxorul gravitațional cu acțiune ciclică include un corp (1) cu secțiune pătrată, pe suprafața interioară a căruia sunt fixate organe de lucru (2), amplasate în secții. Organele de lucru (2) ale fiecărei secții sunt executate în formă de grătare compuse din bare încrucișate. Barele fiecărui grătar următor sunt amplasate cu decalaj în plan. Organele de lucru (2) sunt fixate în partea centrală a corpului (1), cu formarea la capetele corpului (1) a unor palnii cu orificii de evacuare de capăt, închise cu capace (9) demontabile. Corpul (1) în partea exterioară centrală este dotat cu două fusuri coaxiale. Corpul (1) este inzebrat la mijloc, pe partea exterioară, liberă de fusuri, cu un vibrator (10) cu oscilații armonice.

Revendicări: 1
Figuri: 7



MD 748 Z 2014.10.31

(54) Gravity batch-type mixer

(57) Abstract:

1
The invention relates to mechanical engineering, in particular to mixers and may be used for preparation of dry, semi-dry, plastic or rigid mortar and concrete mixes.

The gravity batch-type mixer comprises a body (1) with square cross-section, on the inner surface of which are fixed work members (2), placed in sections. The work members (2) of each section are made in the form of gratings, consisting of crossed rods. The rods of each successive grating are arranged with offset in plane. The work members (2) are

2
fixed in the central part of the body (1), with the formation at the ends of the body (1) of funnels with end delivery orifices, closed with removable covers (9). The body (1) in the outer central part is provided with two coaxial feathers. The body (1) is provided in the middle, on the outside, free of feathers, with a vibrator (10) with harmonic oscillations.

Claims: 1

Fig.: 7

(54) Гравитационный смеситель циклического действия

(57) Реферат:

1
Изобретение относится к машиностроению, в частности к смесителям, и может быть использовано для приготовления сухих, полусухих, растворных и бетонных пластичных или жестких смесей.

Гравитационный смеситель циклического действия содержит корпус (1) с квадратным сечением, на внутренней поверхности которого закреплены рабочие органы (2), размещенные секциями. Рабочие органы (2) каждой секции выполнены в виде решеток, состоящих из перекрестных стержней. Стержни каждой последующей решетки размещены со

2
смещением в плоскости. Рабочие органы (2) закреплены в центральной части корпуса (1), с образованием по концам корпуса (1) раструбов с разгрузочными концевыми отверстиями, закрытыми съемными крышками (9). Корпус (1) во внешней центральной части снабжен двумя коаксиальными шипами. Корпус (1) снабжен посередине, на внешней стороне, свободной от шипов, вибратором (10) с гармоническими колебаниями.

П. формулы: 1

Фиг.: 7

Descriere:

Invenția se referă la industria construcțiilor de mașini, în special la malaxoare, și poate fi utilizată la prepararea amestecurilor uscate, semiuscate, de mortar și de beton plastic sau vartos.

Este cunoscut un malaxor, care include un corp vertical compus din secții, în care sunt situate organe de amestecare și elemente de direcționare [1].

Dezavantajul acestui malaxor constă în lipsa universalității, deoarece nu este posibilă prepararea amestecurilor, care necesită diferite durate de amestecare.

Cea mai apropiată soluție este malaxorul gravitațional cu acțiune ciclică, care include un corp cu secțiune pătrată, pe suprafața interioară a căruia sunt fixate organe de lucru, amplasate în secții [2].

Dezavantajele acestui malaxor constau în energia potențială insuficientă și neuniformă în direcție radială a particulelor, deoarece materialul poate fi ridicat în sus numai până când el va atinge un unghi de inclinare egal cu unghiul de taluz natural, precum și lipsa universalității în ceea ce privește durata de amestecare.

Problema pe care o rezolvă invenția constă în intensificarea procesului de amestecare datorită majorării energiei potențiale a componentelor amestecului și utilizării în calitate de organ de amestecare a grătarelor confecționate din bare, precum și majorarea productivității malaxorului.

Problema se soluționează prin aceea că malaxorul gravitațional cu acțiune ciclică include un corp cu secțiune pătrată, pe suprafața interioară a căruia sunt fixate organe de lucru, amplasate în secții. Organele de lucru ale fiecărei secții sunt executate în formă de grătare compuse din bare încrucișate, cu ochiurile mai mari decât dimensiunea celor mai mari bucăți de material. Barele fiecărui grătar următor sunt amplasate cu decalaj în plan, în direcția axei x și perpendicular ei, față de barele grătarului precedent, egal cu jumătate de pas al barelor. Distanța pe verticală dintre grătare este mai mare decât pasul barelor. Organele de lucru sunt fixate în partea centrală a corpului, cu formarea la capetele corpului a unor pâlnii cu orificii de evacuare de capăt, închise cu capace demontabile. Corpul în partea exterioară centrală este dotat cu două fusuri coaxiale, unul dintre ele fiind acționat, și montat în bușe elastice, instalate pe rama de sprijin, iar corpul este înzestrat la mijloc, pe partea exterioară, liberă de fusuri, cu un vibrator cu oscilații armonice.

Rezultatul invenției constă în majorarea energiei potențiale a particulelor în întreaga masă de material, care se amestecă, formarea unui număr de șuvoaie în urma divizării materialului în șuvoaie și îmbinării ulterioare a lor și repetării acestor procese, migrației concomitente a materialului din stânga corpului în dreapta și invers, de la peretele din față spre cel din spate și invers.

Invenția se explică prin desenele din fig. 1-7, care reprezintă:

- fig. 1, vederea generală;
- fig. 2, vederea A-A din fig. 1;
- fig. 3, vederea B-B din fig. 1;
- fig. 4, vederea de sus a primului grătar de sus;
- fig. 5, vederea de sus a grătarului al doilea de sus;
- fig. 6, procesul divizării-îmbinării fluxurilor în plan transversal după prima semirotație a corpului;
- fig. 7, procesul divizării-îmbinării fluxurilor în plan transversal după a doua semirotație.

Simbolurile reprezintă:

- în fig. 3, 4, 5, x – axa absciselor; y – axa ordonatelor;
- în fig. 6 și 7, I...IX – numărul de rând al grătarelor;
- a, b, c, d, e – indicarea fluxurilor inițiale la trecerea materialului printre barele primului grătar, care apoi indică combinațiile fluxurilor și numărul de fluxuri unice;
- n_{fu} – numărul de fluxuri unice formate după fiecare grătar;
- $\sum n_{fu}$ – suma totală a fluxurilor unice;
- A și E – unele din direcțiile posibile de migrație a fluxurilor a și e .

Malaxorul (fig. 1-5) include un corp 1 cu secțiune pătrată, organe de lucru 2, care sunt executate în formă de grătare compuse din bare încrucișate, cu ochiurile mai

mari decat dimensiunea celor mai mari bucăți de material, fusuri coaxiale 3 de sprijin al corpului 1 pe rama 4, bucșe 5, bucșe elastice 6, lăcașuri 7, un mâner 8, capace 9 și un vibrator 10 cu oscilații armonice.

5 Primul grătar de sus (fig. 4) este compus, spre exemplu, din 6 bare superioare paralele cu axa x și 6 bare inferioare paralele cu axa y . Grătarul al doilea de sus (fig. 5) este compus din 5 bare superioare paralele cu axa x și 5 bare inferioare paralele cu axa y . Grătarele împare repetă construcția primului grătar, iar cele pare – construcția grătarului al doilea. Barele grătarului următor au decalaj în plan față de barele grătarului premergător egal cu jumătate de pas al barelor atât în direcția axei x , cât și perpendicular pe ea. Organele de lucru 2 sunt fixate în partea centrală a corpului 1, cu formarea la capetele corpului 1 a unor pâlnii cu orificii de evacuare de capăt, închise cu capacele 9 demontabile.

Malaxorul funcționează în modul următor.

15 La rotirea corpului 1 cu mânerul 8 la 180° de la poziția inițială în direcția mersului acelor de ceasornic componentele amestecului turnate în pâlnia inferioară a corpului 1 tot se ridică împreună cu corpul 1 datorită forțelor centrifuge mai mari decât forța de gravitație a particulelor. În poziția dată corpul 1 se oprește, forța centrifugă dispăre. Toată masa de material sub acțiunea forței de gravitație cade în jos cu viteză crescândă. La trecerea componentelor amestecului printre barele primului grătar (în planul desenului din fig. 2) se formează fluxurile a, b, c, d și e (fig. 6), care la trecerea printre barele grătarului al doilea se divizează în câte două fluxuri. Fluxurile vecine având vectorii vitezelor îndreptați unul față de altul sub un unghi se îmbină formând fluxuri complexe alcătuite din fluxuri unice. Procesele de divizare și de îmbinare a fluxurilor au loc la toate grătarele malaxorului. În fig. 6 sunt prezentate fluxurile complexe, care se formează după bare, iar după grătarul al V-lea numai numărul fluxurilor unice, fără componența lor. Numărul de fluxuri formate după fiecare grătar și suma totală a fluxurilor sunt prezentate în partea dreaptă a fig. 6. Vedem că după trecerea materialului printre barele a nouă grătare se formează 1905 fluxuri unice. Totodată are loc migrația concomitentă a particulelor din stânga spre dreapta și invers (săgețile A și E). Materialul, care a trecut printre 30 bare, se acumulează în pâlnia de jos.

După aceasta se efectuează rotirea corpului 1 iarăși la 180° de la poziția verticală, și la atingerea poziției date corpul se oprește. Materialul din pâlnia de sus cade în jos și se produc aceleași procese ca și după prima rotire la 180° . În fig. 7 sunt prezentate desfășurarea de mai departe a proceselor de divizare-îmbinare a fluxurilor, numărul lor după fiecare bară, după fiecare grătar și numărul total. Vedem că după semiroțirea a doua numărul total de șuvoaie unice constituie 366921, iar particulele au continuat migrația în dreapta și invers.

35 La efectuarea de mai departe a semirotațiilor procesele descrise se repetă, iar numărul de șuvoaie unice crește foarte rapid, atingând cifra de milioane chiar la a treia semirotație.

Tot așa procesele au loc la căderea materialului printre barele grătarului și în planuri paralele planului prezentat în fig. 1. În așa mod, se intersectează vectorii vitezelor din planurile paralele cu planul din fig. 1 cu vectorii vitezelor din fig. 2. Migrația are loc în direcție paralelă cu planul prezentat în fig. 1 și invers, și perpendicular pe planul din fig. 1 în direcții inverse. Aceasta contribuie la dublarea numărului de șuvoaie unice și la intensificarea procesului de amestecare.

După amestecarea uscată se introduce lichid prin deschiderea capacului 9 de sus și efectuarea a câteva semirotații ale corpului 1. Descărcarea se efectuează la deschiderea unuia dintre capacele 9 și pornirea vibratorului 10 fixat pe corpul 1 pentru facilitarea alunecării amestecului umed pe pereții corpului 1 și pe barele grătarelor. În procesul vibrării forțele de inerție sunt amortizate de bucșele elastice 6 rezemate în lăcașurile 7. Rotirea corpului 1 în bucșele 5 se efectuează prin intermediul fusurilor 3, iar lăcașurile 7 se sprijină pe corpul 4.

55

(56) Referințe bibliografice citate în descriere:

1. SU 1583156 A1 1990.08.07
2. MD 482 G2 1996.10.31

(57) Revendicări:

Malaxor gravitațional cu acțiune ciclică, care include un corp (1) cu secțiune pătrată, pe suprafața interioară a căruia sunt fixate organe de lucru (2), amplasate în secții, **caracterizat prin aceea că** organele de lucru (2) ale fiecărei secții sunt executate în formă de grătare compuse din bare încrucișate, cu ochiurile mai mari decât dimensiunea celor mai mari bucăți de material, totodată barele fiecărui grătar următor sunt amplasate cu decalaj în plan, în direcția axei x și perpendicular ei, față de barele grătarului precedent, egal cu jumătate de pas al barelor, distanța pe verticală dintre grătare este mai mare decât pasul barelor; organele de lucru (2) sunt fixate în partea centrală a corpului (1), cu formarea la capetele corpului (1) a unor pâlnii cu orificii de evacuare de capăt, închise cu capace (9) demontabile, totodată corpul în partea exterioară centrală este dotat cu două fusuri coaxiale (3), unul dintre ele fiind acționat, și care este montat în bușe elastice (6), instalate pe rama de sprijin (4), iar corpul (1) este înzestrat la mijloc pe partea exterioară, liberă de fusuri (3), cu un vibrator (10) cu oscilații armonice.

Șef secție:

SĂU Tatiana

Examinator:

ANDREEVA Svetlana

Redactor:

CANȚER Svetlana

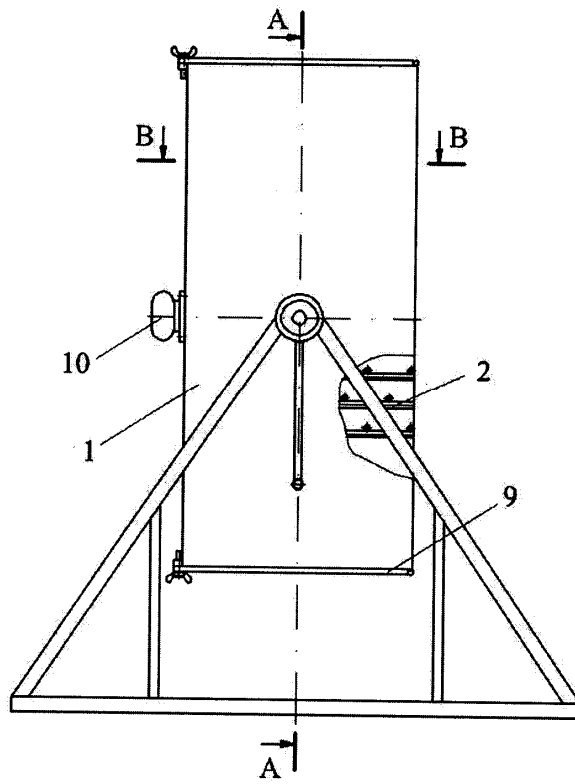


Fig. 1

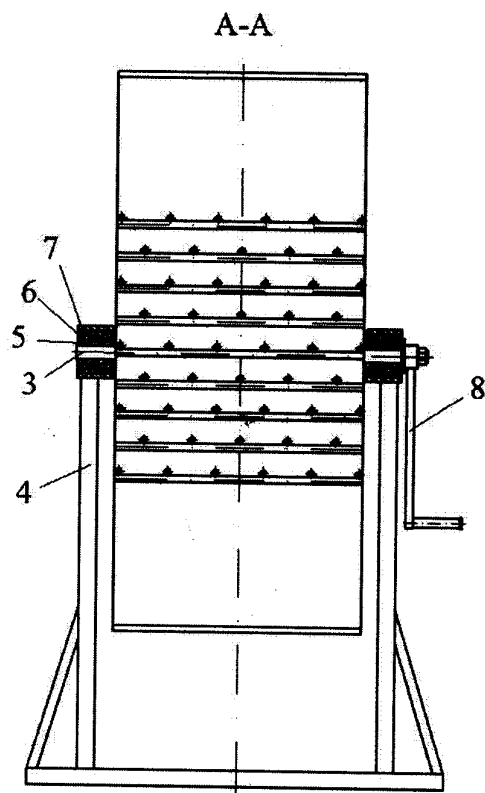


Fig. 2

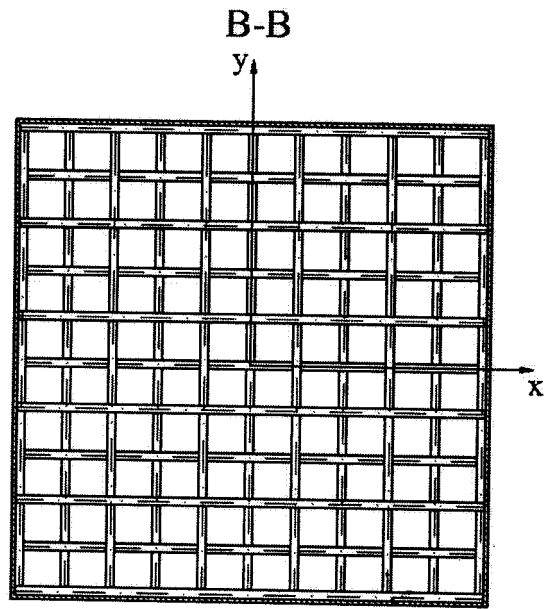


Fig. 3

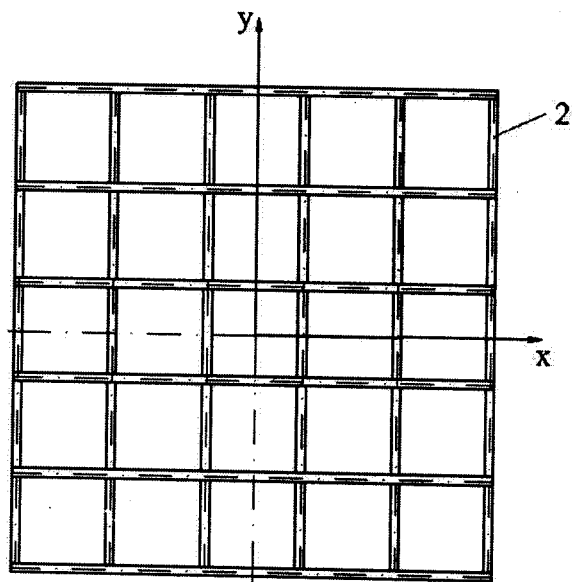


Fig. 4

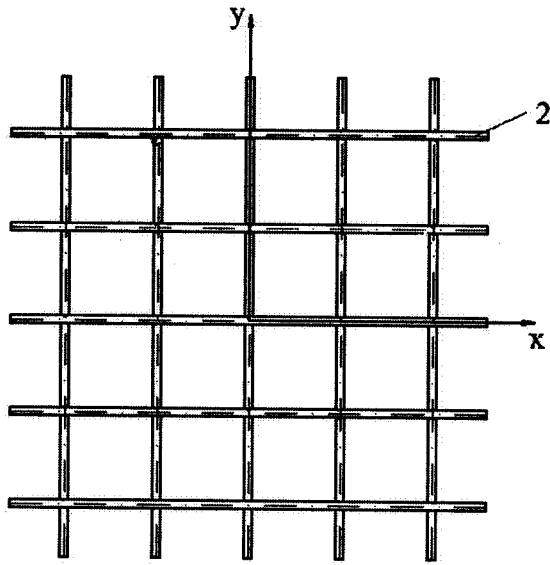


Fig. 5

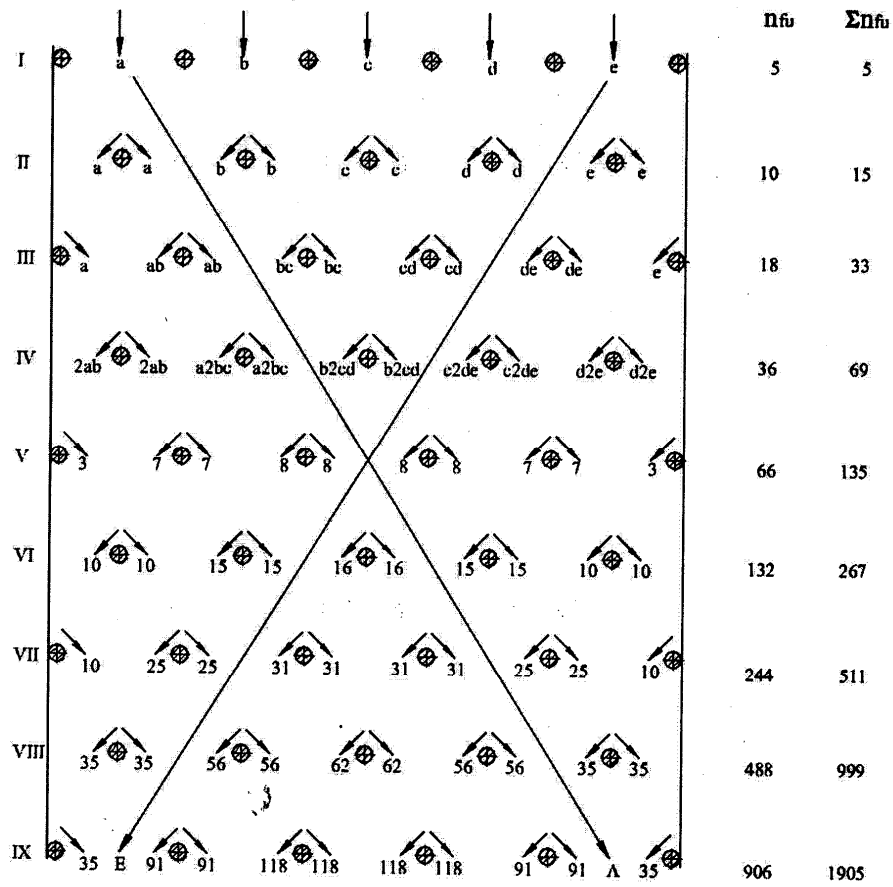


Fig. 6

MD 748 Z 2014.10.31

	nfu	Σnfu
IX		906 1905
VIII		1812 3717
VII		3372 7089
VI		6744 13833
V		12566 26399
IV		25132 51531
III		46860 98391
II		93720 192111
I		174810 366921

Fig. 7