



REPUBLICA MOLDOVA



(19) Agenția de Stat pentru Proprietatea Intelectuală

(11) 818 (13) Z
(51) Int.Cl: G01R 27/02 (2006.01)
G01R 35/00 (2006.01)
H03H 11/46 (2006.01)

(12) BREVET DE INVENȚIE DE SCURTĂ DURATĂ

Table with 2 columns: (21) Nr. depozit: s 2014 0025, (22) Data depozit: 2014.02.26; (45) Data publicării hotărârii de acordare a brevetului: 2014.09.30, BOPI nr. 9/2014. (71) Solicitant: UNIVERSITATEA TEHNICĂ A MOLDOVEI, MD; (72) Inventatori: NASTAS Vitalie, MD; NICOLAEV Pavel, MD; (73) Titular: UNIVERSITATEA TEHNICĂ A MOLDOVEI, MD

(54) Convertor de impedanță

(57) Rezumat:

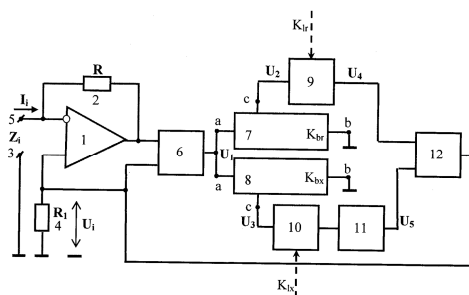
Invenția se referă la tehnica electrică de măsurat și radioelectronică și poate fi utilizată pentru reproducerea impedanțelor cu orice caracter și cu posibilitatea reglării independente a componentelor activă și reactivă.

Convertorul de impedanță conține două cleme (3, 5), una dintre care (3) este conectată la masă, un amplificator operațional (1), conectat cu intrarea inversoare la cea de-a doua clemă (5), două rezistoare (2, 4), unul dintre care (2) este conectat între ieșirea amplificatorului operațional (1) și intrarea lui inversoare, iar al doilea (4) - între intrarea neinversoare a amplificatorului operațional (1) și masă, două amplificatoare programabile (9, 10) cu coeficienți de transfer reglabili lin în limitele -1...+1, un defazor (11) cu defazaj de 90°, conectat cu intrarea la ieșirea primului amplificator programabil (10), precum și două amplificatoare diferențiale (6, 12). Primul amplificator diferențial (6) este conectat cu intrările respectiv la ieșirea amplificatorului operațional (1) și la intrarea lui neinversoare, iar al doilea (12) este conectat cu intrările respectiv la ieșirile defazorului (11) și celui de-al doilea amplificator programabil (9), iar cu ieșirea - la intrarea neinversoare a amplificatorului operațional (1). Convertorul

mai conține două divizoare de tensiune (7, 8), fiecare fiind format din trei contacte a, b și c, n rezistoare, conectate in serie, cu polii rezistoarelor extreme conectați respectiv la contactele a și b, și un comutator, conectat cu contactul mobil la contactul c, iar cu contactele fixe - respectiv la punctele de interconectare ale rezistoarelor divizorului și la contactul a. Divizoarele (7, 8) sunt conectate cu contactele a la ieșirea primului amplificator diferențial (6), cu contactele c - respectiv la intrările primului (10) și celui de-al doilea (9) amplificatoare programabile, iar cu contactele b - la masă.

Revendicări: 2

Figuri: 2



MD 818 Z 2015.04.30

(54) Impedance converter

(57) Abstract:

1

The invention relates to electromeasuring engineering and radio electronics and can be used to reproduce impedances of any character with the possibility of independent regulation of active and reactive components.

The impedance converter comprises two terminals (3, 5), one of which (3) is connected to the common wire, an operational amplifier (1), having its inverting input connected to the second terminal (5), two resistors (2, 4), one of which (2) is connected between the output of the operational amplifier (1) and its inverting input, and the second (4) – between the non-inverting input of the operational amplifier (1) and the common wire, two programmable amplifiers (9, 10) with the transmission coefficients smoothly adjustable within the limits $-1...+1$, a phase shifter (11) with the phase shift of 90° , having its input connected to the output of the first programmable amplifier (10), and two differential amplifiers (6, 12). The first differential amplifier (6) has its inputs connected respectively to the output of the operational amplifier (1) and its non-

2

inverting input, and the second (12) has its inputs connected respectively to the outputs of the phase shifter (11) and the second programmable amplifier (9), and its output – to the non-inverting input of the operational amplifier (1). The converter also comprises two voltage dividers (7, 8), each consisting of three contacts a , b and c , n resistors, connected in series, with the poles of extreme resistors connected respectively to the contacts a and b , and a switch, having its movable contact connected to the contact c , and the fixed contacts – to the points of interconnection of divider's resistors and to the contact a , respectively. The dividers (7, 8) have the contacts a connected to the output of the first differential amplifier (6), the contacts c – to the inputs of the first (10) and second (9) programmable amplifiers, respectively, and the contacts b – to the common wire.

Claims: 2

Fig.: 2

(54) Конвертор импеданса

(57) Реферат:

1

Изобретение относится к электроизмерительной технике и радиоэлектронике и может быть использовано для воспроизведения импедансов любого характера с возможностью независимой регулировки активной и реактивной составляющих.

Конвертор импеданса содержит две клеммы (3, 5), одна из которых (3) подключена к общему проводу, операционный усилитель (1), подключенный инвертирующим входом ко второй клемме (5), два резистора (2, 4), один из которых (2) подключен между выходом операционного усилителя (1) и его инвертирующим входом, а второй (4) – между неинвертирующим входом операционного усилителя (1) и общим проводом, два программируемых усилителя (9, 10) с коэффициентами передачи регулируемые плавно в пределах $-1...+1$, фазовращатель (11) с фазовым сдвигом 90° , подключенный входом к выходу первого программируемого усилителя (10), а также два дифференциальных усилителя (6, 12). Первый дифференциальный усилитель (6) подключен входами соответственно к выходу операционного усилителя (1) и к

2

его неинвертирующему входу, а второй (12) подключен входами соответственно к выходам фазовращателя (11) и второго программируемого усилителя (9), а выходом – к неинвертирующему входу операционного усилителя (1). Конвертор также содержит два делителя напряжения (7, 8), каждый состоящий из трех контактов a , b и c , последовательно соединенных n – резисторов, с полюсами крайних резисторов подключенными к контактам a и b , соответственно, и переключателя, подключенного подвижным контактом к контакту c , а неподвижными контактами – к точкам взаимного соединения резисторов делителя и к контакту a соответственно. Делители (7, 8) подключены контактами a к выходу первого дифференциального усилителя (6), контактами c – к входам первого (10) и второго (9) программируемых усилителей соответственно, а контактами b – к общему проводу.

П. формулы: 2

Фиг.: 2

Descriere:

Invenția se referă la tehnica electrică de măsurat și radioelectronică și poate fi utilizată pentru reproducerea impedanțelor cu orice caracter și cu posibilitatea reglării independente a componentelor activă și reactivă.

Cea mai apropiată soluție este convertorul de impedanță, care conține un amplificator operațional, două rezistoare, unul dintre ele fiind conectat în reacția inversă negativă a amplificatorului, iar cel de-al doilea – între intrarea neinversoare și masă, un amplificator diferențial, conectat cu intrările respectiv la ieșirea și la intrarea neinversoare ale amplificatorului, primele două amplificatoare programabile, conectate în cascadă și cu intrarea primului la ieșirea amplificatorului diferențial, alte două amplificatoare programabile, de asemenea conectate în cascadă și cu intrarea primului la ieșirea amplificatorului diferențial, un defazor conectat cu intrarea la ieșirea celui de-al doilea din primele amplificatoare programabile și al doilea amplificator diferențial, conectat cu intrările respectiv la ieșirile defazorului și celui de-al doilea din celelalte două amplificatoare programabile, iar cu ieșirea – la intrarea neinversoare a amplificatorului operațional. Convertorul asigură reproducerea impedanțelor cu reglare independentă lină și în trepte a componentelor activă și reactivă [1].

Dezavantajul acestui convertor este construcția complicată, determinată de utilizarea a patru amplificatoare programabile, ceea ce îi majorează prețul de cost și complică utilizarea lui.

Problema pe care o rezolvă invenția este simplificarea construcției convertorului.

Convertorul de impedanță, conform invenției, înlătură dezavantajele menționate mai sus prin aceea că conține două cleme, una dintre care este conectată la masă, un amplificator operațional, conectat cu intrarea inversoare la cea de-a doua clemă, două rezistoare, unul dintre care este conectat între ieșirea amplificatorului operațional și intrarea lui inversoare, iar al doilea – între intrarea neinversoare a amplificatorului operațional și masă, două amplificatoare programabile cu coeficienți de transfer reglabili lin în limitele $-1...+1$, un defazor cu defazaj de 90° , conectat cu intrarea la ieșirea primului amplificator programabil, precum și două amplificatoare diferențiale, primul fiind conectat cu intrările respectiv la ieșirea amplificatorului operațional și la intrarea lui neinversoare, iar al doilea fiind conectat cu intrările respectiv la ieșirile defazorului și celui de-al doilea amplificator programabil, iar cu ieșirea – la intrarea neinversoare a amplificatorului operațional. Convertorul mai conține două divizoare de tensiune, fiecare fiind format din trei contacte a , b și c , n rezistoare, conectate în serie, cu polii rezistoarelor extreme conectați respectiv la contactele a și b , și un comutator, conectat cu contactul mobil la contactul c , iar cu contactele fixe – respectiv la punctele de interconectare ale rezistoarelor divizorului și la contactul a . Divizoarele sunt conectate cu contactele a la ieșirea primului amplificator diferențial, cu contactele c – respectiv la intrările primului și celui de-al doilea amplificatoare programabile, iar cu contactele b – la masă. Rezistențele rezistoarelor divizoarelor posedă valori, determinate de benzile de valori necesare ale componentelor impedanței reproduse, iar primul amplificator diferențial posedă un factor de transfer, determinat de valoarea maximă a componentelor impedanței reproduse.

Rezultatul invenției prezintă un convertor pentru reproducerea impedanțelor în coordonate carteziane cu reglare independentă în trepte și lină a componentelor.

Invenția se explică prin desenul din fig. 1-2, care reprezintă:

- fig. 1, schema convertorului de impedanță;

- fig. 2, schema desfășurată a divizoarelor de tensiune.

Convertorul (fig. 1) conține amplificatorul operațional 1 cu rezistorul 2, conectat în reacție inversă negativă, prima clemă 3 conectată la masă, al doilea rezistor 4, conectat între intrarea neinversoare a amplificatorului 1 și masă și a doua clemă 5, conectată la intrarea inversoare a amplificatorului 1, precum și amplificatorul diferențial 6, conectat cu intrările respectiv la ieșirea amplificatorului 1 și la intrarea neinversoare a acestuia. Divizoarele de tensiune 7 și 8 sunt conectate cu contactele a la ieșirea amplificatorului 6 și cu contactele b la masă. Amplificatoarele programabile 9 și 10 sunt conectate cu intrările respectiv la contactele c ale divizoarelor 7 și 8. Defazorul 11 este conectat cu intrarea la ieșirea amplificatorului 10. Amplificatorul diferențial 12 este conectat cu

intrările respectiv la ieșirile amplificatorului 9 și defazorului 11, iar cu ieșirea – la intrarea neînversoare a amplificatorului 1. Divizoarele de tensiune 7 și 8 posedă ambele aceeași structură (fig. 2), formată din n rezistoare cu rezistențele $R_{d1}, R_{d2}, \dots, R_{dn}$, conectate în serie, rezistoarele extreme fiind conectate cu polii liberi la contactele a și b .
5 Comutatorul este conectat cu contactul mobil la contactul c al divizorului, iar cu contactele fixe – respectiv la polii rezistoarelor divizorului și la contactul a .

Convertorul funcționează în modul următor.

Conform [MD 248 Z 2011.03.31], tensiunea U_1 la ieșirea amplificatorului diferențial 6 constituie:

$$10 \quad U_1 = -K_{d1} \cdot I_i \cdot R, \quad (1)$$

unde: K_{d1} – coeficientul de amplificare al amplificatorului diferențial 6.

Tensiunile U_2, U_3 la contactele c ale divizoarelor 7 și 8 constituie respectiv:

$$U_2 = K_{br} \cdot U_1 = -K_{br} \cdot K_{d1} \cdot I_i \cdot R, \quad (2)$$

$$U_3 = K_{bx} \cdot U_1 = -K_{bx} \cdot K_{d1} \cdot I_i \cdot R, \quad (3)$$

15 unde: K_{br}, K_{bx} – respectiv, coeficienții de divizare ai divizoarelor 7 și 8.

Tensiunile U_4, U_5 la ieșirile amplificatorului 9 și defazorului 11 constituie respectiv:

$$U_4 = K_{lr} \cdot U_2 = -K_{lr} \cdot K_{br} \cdot K_{d1} \cdot I_i \cdot R, \quad (4)$$

$$U_5 = K_{\varphi} \cdot K_{lx} \cdot U_3 = -j K_{lx} \cdot K_{bx} \cdot K_{d1} \cdot I_i \cdot R, \quad (5)$$

unde: K_{lr}, K_{lx} – factorii de transfer respectivi ai amplificatoarelor 9 și 10,

20 $K_{\varphi} = M \cdot j \sin 90^\circ = j$ – factorul de transfer al defazorului 11, $M = 1$.

Tensiunea U_i la ieșirea amplificatorului 12, luând în considerație (4) și (5), constituie:

$$U_i = K_{d2} \cdot (U_5 - U_4) = K_{d1} \cdot (K_{br} \cdot K_{lr} - j K_{bx} \cdot K_{lx}) \cdot R \cdot I_i, \quad (6)$$

unde $K_{d2} = 1$ – factorul de transfer al amplificatorului 12.

25 Impedanța Z_i reprodusă de convertor la clemele 3 și 5 se determină:

$$Z_i = U_i / I_i = K_{d1} \cdot (K_{br} \cdot K_{lr} - j K_{bx} \cdot K_{lx}) \cdot R \equiv R_i + jX_i, \quad (7)$$

unde: $R_i = K_{d1} \cdot K_{br} \cdot K_{lr} \cdot R$,

$X_i = -K_{d1} \cdot K_{bx} \cdot K_{lx} \cdot R$ – respectiv componentele activă și reactivă ale impedanței reproduse.

30 După cum rezultă din (7), selectarea benzii de valori a componentelor activă și reactivă ale impedanței reproduse se efectuează prin reglarea în trepte a coeficienților de divizare K_{br}, K_{bx} ai divizoarelor 7 și respectiv 8, iar reglarea lină a acestor componente – prin reglarea respectivă a factorilor de transfer K_{lr}, K_{lx} ai amplificatoarelor 9 și 10. Valoarea maximă a componentelor impedanței reproduse este determinată de valoarea
35 factorului de transfer K_{d1} al amplificatorului 6.

Ca exemplu de implementare practică poate servi cazul în care $R = 1 \text{ K}\Omega$, $K_{d1} = 100$. Atunci, conform (7), la variația coeficientului K_{lr} în banda de valori $-1 \dots +1$, pentru $K_{br} = 0,01$, componenta activă R_i a impedanței Z_i va varia în banda de valori $R_i = (-1 \text{ K}\Omega \dots +1 \text{ K}\Omega)$, iar pentru $K_{br} = 1$, $R_i = -100 \text{ K}\Omega \dots +100 \text{ K}\Omega$. La variația coeficientului
40 K_{lx} în banda de valori $-1 \dots +1$, pentru $K_{bx} = 0,01$, $X_i = (-1 \text{ K}\Omega \dots +1 \text{ K}\Omega)$, iar pentru $K_{bx} = 1$, $X_i = (-100 \text{ K}\Omega \dots +100 \text{ K}\Omega)$.

(56) Referințe bibliografice citate in descriere:

1. MD 248 Z 2011.03.31

(57) Revendicări:

1. Convertor de impedanță, care conține două cleme, una dintre care este conectată la masă; un amplificator operațional, conectat cu intrarea inversoare la cea de-a doua clemă; două rezistoare, unul dintre care este conectat între ieșirea amplificatorului operațional și intrarea lui inversoare, iar al doilea – între intrarea neinversoare a amplificatorului operațional și masă; două amplificatoare programabile cu coeficienți de transfer reglabili lin în limitele $-1...+1$; un defazor cu defazaj de 90° , conectat cu intrarea la ieșirea primului amplificator programabil; precum și două amplificatoare diferențiale, primul fiind conectat cu intrările respectiv la ieșirea amplificatorului operațional și la intrarea lui neinversoare, iar al doilea fiind conectat cu intrările respectiv la ieșirile defazorului și celui de-al doilea amplificator programabil, iar cu ieșirea – la intrarea neinversoare a amplificatorului operațional, **caracterizat prin aceea că** suplimentar conține două divizoare de tensiune, fiecare fiind format din trei contacte a , b și c , n rezistoare, conectate in serie, cu polii rezistoarelor extreme conectați respectiv la contactele a și b , și un comutator, conectat cu contactul mobil la contactul c , iar cu contactele fixe – respectiv la punctele de interconectare ale rezistoarelor divizorului și la contactul a ; divizoarele sunt conectate cu contactele a la ieșirea primului amplificator diferențial, cu contactele c – respectiv la intrările primului și celui de-al doilea amplificatoare programabile, iar cu contactele b – la masă.

2. Convertor de impedanță, conform revendicării 1, **caracterizat prin aceea că** rezistențele rezistoarelor divizoarelor posedă valori, determinate de benzile de valori necesare ale componentelor impedanței reproduse, iar primul amplificator diferențial posedă un factor de transfer, determinat de valoarea maximă a componentelor impedanței reproduse.

Director adjunct Departament:	GROSU Petru
Șef Secție:	SĂU Tatiana
Examinator:	GHIȚU Irina

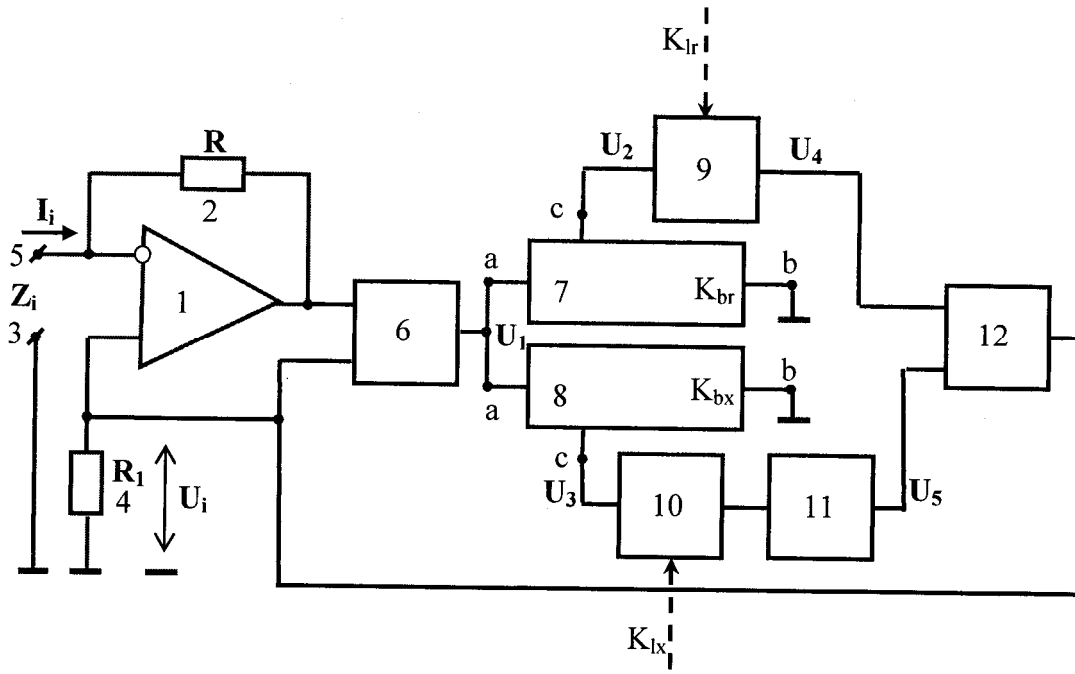


Fig. 1

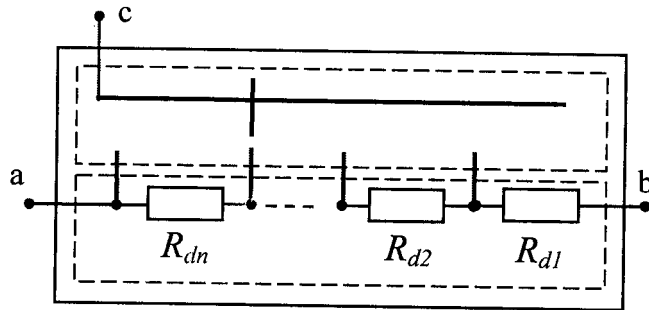


Fig. 2