



MD 863 Z 2015.10.31

REPUBLICA MOLDOVA



(19) Agenția de Stat
pentru Proprietatea Intelectuală

(11) **863** (13) **Z**
(51) Int.Cl: *A01C 7/02* (2006.01)
A01C 7/04 (2006.01)

(12) **BREVET DE INVENȚIE
DE SCURTĂ DURATĂ**

(21) Nr. depozit: s 2014 0076 (22) Data depozit: 2014.05.29	(45) Data publicării hotărârii de acordare a brevetului: 2015.01.31, BOPI nr. 1/2015
(71) Solicitant: UNIVERSITATEA TEHNICĂ A MOLDOVEI, MD (72) Inventatori: NASTAS Andrei, MD; BOTEZ Ilie, MD; BOTEZ Alexei, MD; GULCO Veaceslav, MD (73) Titular: UNIVERSITATEA TEHNICĂ A MOLDOVEI, MD	

(54) **Semănătoare**

(57) **Rezumat:**

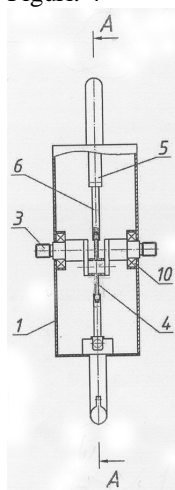
1

Invenția se referă la domeniul agriculturii, și anume la tehnica agricolă pentru semănatul culturilor.

Semănătoarea conține un corp cilindric (1) cu două capace laterale, în care este amplasat un arbore cotit (3), montat mobil în capace. Pe suprafața frontală a corpului (1) sunt executate găuri străpunse, în care sunt fixate tuburi pentru introducerea semințelor în sol cu bușe de admisie, fixate la capetele din interiorul corpului (1). Capetele din exterior ale tuburilor sunt executate teșite și acoperite cu capace cu resort. În tuburi sunt amplasate mobil pistoane (5) în formă de tub, la un capăt al cărora sunt fixate limitatoare și biele (6). Pe fusul arborelui cotit (3) este amplasat mobil un disc (4), care este unit cu capetele opuse ale bielelor (6). În bușele de admisie și în capetele tuburilor și pistoanelor (5) din interiorul corpului (1) sunt executate găuri laterale înclinate.

2

Revendicări: 1
Figuri: 4



MD 863 Z 2015.10.31

(54) Seeder**(57) Abstract:**

1
The invention relates to the field of agriculture, namely to the agricultural crop sowing machinery.

The seeder comprises a cylindrical body (1) with two lateral covers, wherein is placed a crankshaft (3), movably mounted in the covers. On the front surface of the body (1) are made through holes, in which are fixed tubes for the introduction of seeds into the soil with inlet bushes, fixed to the ends inside the body (1). The outer ends of the tubes are made skewed and covered with spring-loaded covers. In the

2
tubes are movably placed pistons (5) in the form of a tube, at one end of which are fixed limiters and connecting rods (6). On the neck of the crankshaft (3) is movably placed a disc (4), connected to the opposite ends of the connecting rods (6). In the inlet bushes and in the ends of the tubes and pistons (5) inside the body (1) are made lateral inclined holes.

Claims: 1

Fig.: 4

(54) Сеялка**(57) Реферат:**

1
Изобретение относится к области сельского хозяйства, а именно к сельскохозяйственной технике для посева культур.

Сеялка содержит цилиндрический корпус (1) с двумя боковыми крышками, в котором размещен коленчатый вал (3), смонтированный в крышках подвижно. На торцевой поверхности корпуса (1) выполнены сквозные отверстия, в которых закреплены семяпроводы с закрепленными на концах внутри корпуса (1) впускными втулками. Наружные концы семяпроводов выполнены скошенными и закрыты подпружиненными крышками. В

2
семяпроводах размещены подвижно поршни (5) в виде трубки, на одном конце которых закреплены ограничители и шатуны (6). На шейке коленчатого вала (3) подвижно расположен соединенный с противоположными концами шатунов (6) диск (4). В впускных втулках и в концах семяпроводов и поршней (5) внутри корпуса (1) выполнены боковые наклонные отверстия.

П. формулы: 1

Фиг.: 4

Descriere:

Invenția se referă la domeniul agriculturii, și anume la tehnica agricolă pentru semănatul culturilor.

5 Se cunoaște o semănătoare manuală, care conține o roată cu capace laterale, în care este amplasată o camă cu profil, fixată rigid pe un ax, montat în capace prin rulmenți și unit cu un mâner de tragere. În găurile străpunse de pe suprafața roții sunt fixate tuburi, în fiecare fiind amplasat câte un tchet, un capăt al căruia alunecă pe suprafața camei, arcuit față de tub [1].

10 Dezavantajul semănătorii constă în faptul că roata și arcurile se uzează ușor și necesită schimbarea frecventă a acestora, fapt ce conduce la micșorarea fiabilității.

Problema tehnică pe care o rezolvă invenția este majorarea fiabilității și simplificarea construcției.

15 Semănătoarea, conform invenției, înlătură dezavantajul menționat mai sus prin aceea că conține un corp cilindric cu două capace laterale, în care este amplasat un arbore cotit, montat în capace prin rulmenți și fixat rigid pe un subansamblu de tragere. Pe suprafața frontală a corpului sunt executate găuri străpunse, în care sunt fixate tuburi pentru introducerea semințelor în sol cu câte o bușă de admisie, fixată la capătul din interiorul corpului. Capătul liber al tuburilor este executat teșit și acoperit cu un capac cu resort. În
20 fiecare tub este amplasat mobil câte un piston în formă de tub, la un capăt al pistoanelor fiind fixat câte un limitator și o bielă. Pe fusul arborelui cotit este amplasat mobil un disc, care este unit cu capetele opuse ale bielor. În bușele de admisie și în capetele tuburilor și pistoanelor din interiorul corpului este executată câte o gaură laterală înclinată.

Invenția se explică prin desenele din fig. 1-4, care reprezintă:

- 25
- fig. 1, vederea laterală a semănătorii;
 - fig. 2, secțiunea A-A din fig. 1;
 - fig. 3, vederea B din fig. 2;
 - fig. 4, vederea C din fig. 2.

30 Semănătoarea conține corpul cilindric 1 (fig. 1), în care se introduc semințele, cu două capace laterale, în care este amplasat arborele cotit 3, montat în capace prin rulmenții 10 și fixat rigid pe subansamblul de tragere. Pe suprafața frontală a corpului 1 sunt executate găuri străpunse, în care sunt fixate tuburi 2 (fig. 2) pentru introducerea semințelor în sol cu bușele de admisie 7 (fig. 3, 4), fixate la capetele din interiorul corpului 1. Capătul liber al tuburilor 2 este executat teșit și acoperit cu capacul 9 cu resort. În tuburile 2 sunt amplasate
35 mobil pistoanele 5 în formă de tub, la unul din capetele cărora sunt fixate limitatoarele 8 și biebele 6. Pe fusul arborelui cotit 3 este amplasat mobil discul 4, care este unit cu capetele opuse ale bielor 6. În bușele de admisie 7 și în capetele tuburilor 2 și pistoanelor 5 din interiorul corpului 1 este executată câte o gaură laterală înclinată.

Semănătoarea funcționează în modul următor.

40 Semănătoarea fiind acționată de subansamblul de tragere, pune corpul 1 în rotație și tuburile 2 intră în sol. Arborele cotit 3, care este fixat rigid pe subansamblul de tragere, permite corpului 1 și discului 4 să se rotească în jurul rulmenților 10. Datorită acestui fapt, pistoanele 5 execută mișcarea de du-te-vino în interiorul tuburilor 2 prin intermediul bielor 6. Pe fusul arborelui cotit 3 se rotește discul 4, amplasat astfel încât să asigure poziția cea mai de jos a pistonului 5, atunci când tubul 2, în care acesta se află, ocupă
45 poziția verticală în sol. În bușele de admisie 7 și în capetele tuburilor 2 și pistoanelor 5 din interiorul corpului 1 este executată câte o gaură laterală înclinată, prin care trec semințele. Capătul liber al tuburilor 2 este executat teșit pentru pătrunderea mai ușoară în sol și acoperit cu capacul 9 cu resort, care împiedică căderea prematură a seminței. Bușele de admisie 7 sunt executate cu pereții groși, astfel încât să poată reține un număr minim de
50 semințe în gaura laterală înclinată. Pistoanele 5 sunt executate în formă de tub, la un capăt al cărora sunt fixate limitatoarele 8 și biebele 6. În procesul de lucru, pistoanele 5 cu limitatoarele 8 închid și respectiv deschid găurile laterale înclinate, ceea ce limitează numărul de semințe care nimeresc în tuburi. Sămânța, care nimereste în gaura laterală, datorită executării înclinate a acesteia, tinde să cadă în jos, când găurile din tubul 2 și pistonul 5 coincid. Pistonul împinge capacul 9 cu resort și tubul 2, fiind deschis, sămânța
55 cade în sol. Procesul este identic și se repetă pentru fiecare tub.

Lungimea tuburilor 2 determină adâncimea de semănare h , iar numărul tuburilor, fixate pe corpul 1, determină distanța l dintre semințe pe rând.

(56) Referințe bibliografice citate în descriere:

1. MD 728 Y 2014.02.28

(57) Revendicări:

Semănătoare, care conține un corp cilindric (1) cu două capace laterale, în care este amplasat un arbore cotit (3), montat în capace prin rulmenți (10) și fixat rigid pe un subansamblu de tragere; pe suprafața frontală a corpului (1) sunt executate găuri străpunse, în care sunt fixate tuburi (2) pentru introducerea semințelor în sol cu câte o bușă de admisie (7), fixată la capătul din interiorul corpului (1); capătul liber al tuburilor (2) este executat teșit și acoperit cu un capac (9) cu resort; în fiecare tub (2) este amplasat mobil câte un piston (5) în formă de tub, la un capăt al cărora este fixat câte un limitator (8) și o bielă (6); pe fusul arborelui cotit (3) este amplasat mobil un disc (4), care este unit cu capetele opuse ale bielor (6); în bușele de admisie (7) și în capetele tuburilor (2) și pistoanelor (5) din interiorul corpului (1) sunt executate câte o gaură laterală înclinată.

Șef adjunct Direcție Brevete :

IUSTIN Viorel

Șef Secție Examinare:

GROSU Petru

Examinator:

CAISIM Natalia

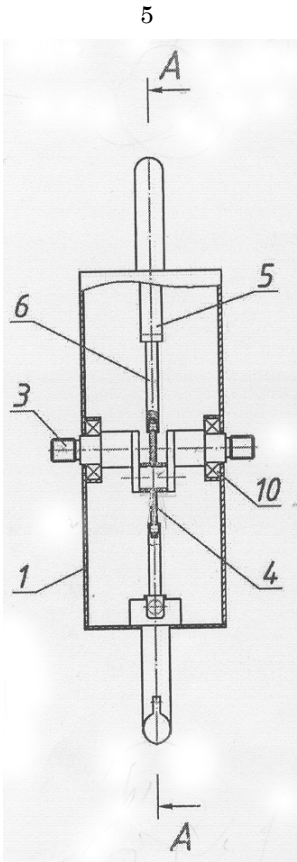


Fig. 1

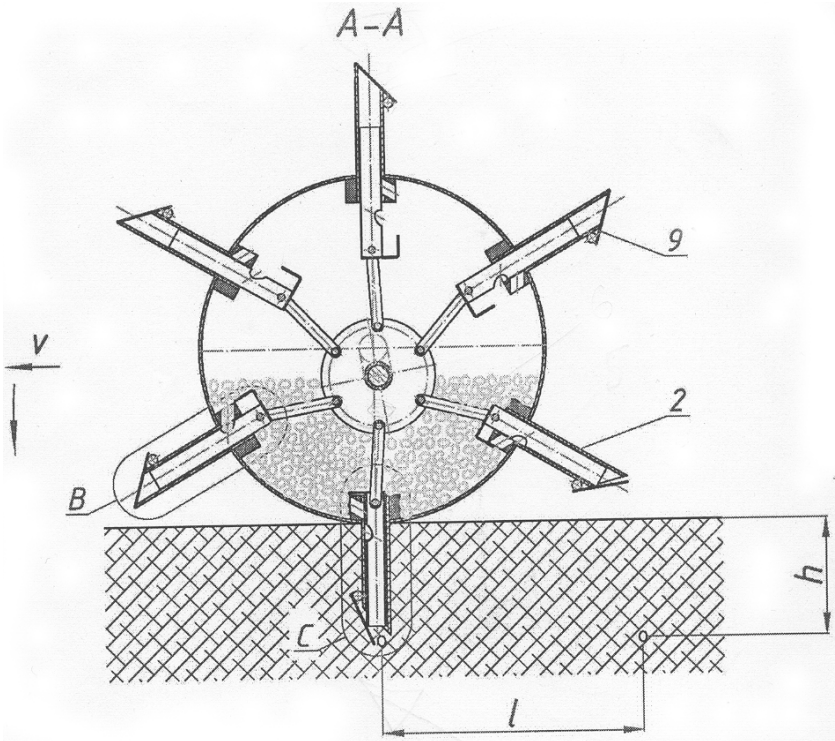


Fig. 2

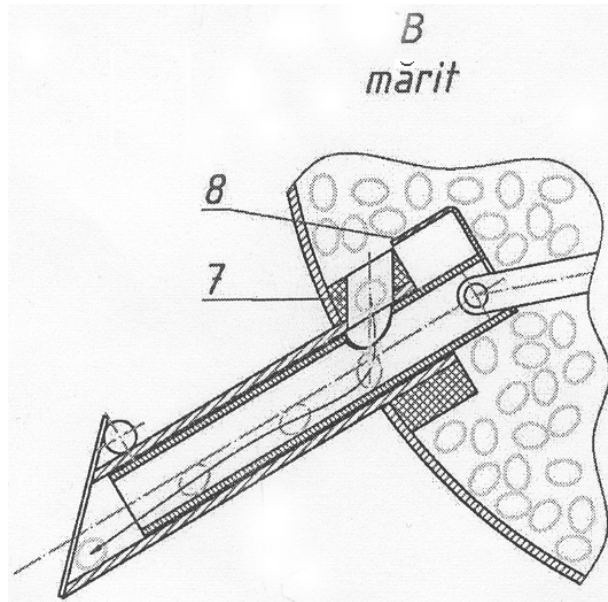


Fig. 3

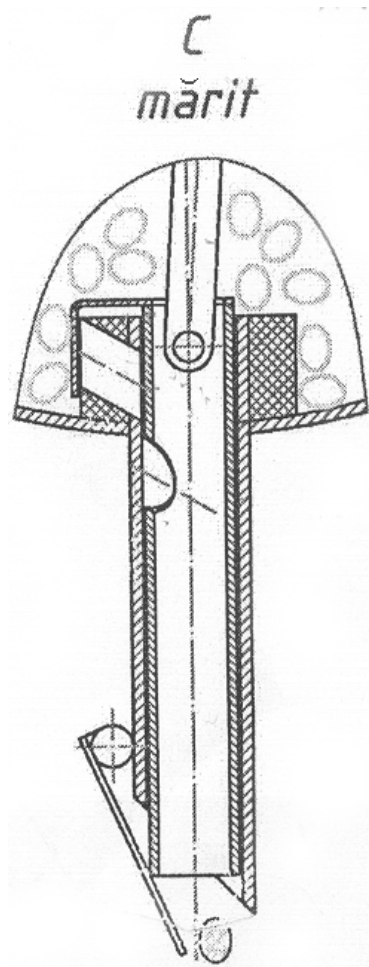


Fig. 4