



MD 887 Z 2015.11.30

REPUBLICA MOLDOVA



(19) Agenția de Stat
pentru Proprietatea Intelectuală

(11) **887** (13) **Z**
(51) Int.Cl.: *F24J 2/38* (2006.01)
F24J 2/54 (2006.01)

(12) **BREVET DE INVENȚIE
DE SCURTĂ DURATĂ**

(21) Nr. depozit: s 2014 0106 (22) Data depozit: 2014.08.11	(45) Data publicării hotărârii de acordare a brevetului: 2015.02.28, BOPI nr. 2/2015
(71) Solicitant: UNIVERSITATEA TEHNICĂ A MOLDOVEI, MD (72) Inventatori: COZMA Ion, MD; DICUSARĂ Ion, MD; MIHĂLACHE Victoria, MD (73) Titular: UNIVERSITATEA TEHNICĂ A MOLDOVEI, MD	

(54) Sistem de orientare a platformei cu panouri solare după soare

(57) Rezumat:

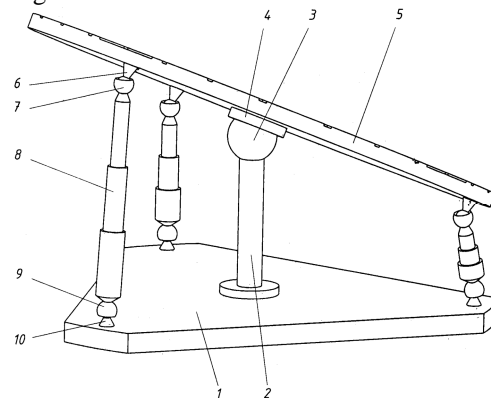
1

Invenția se referă la instalațiile de conversie a energiei regenerabile, și anume la sisteme de orientare a platformei cu panouri solare după soare.

Sistemul de orientare a platformei cu panouri solare după soare include un suport rigid (1), pe care este montată platforma cu panouri solare (5) prin intermediul unui reazem central (2) și a trei motoare hidraulice (8) liniare laterale de acționare a platformei (5) în plan azimutal și meridional. La capetele motoarelor hidraulice (8) sunt executate locașuri sferice (7, 9), în care sunt amplasate reazeme sferice (6, 10), fixate, respectiv, pe partea din spate a platformei (5) și pe suport (1). Motoarele hidraulice (8) sunt unite cu o instalație hidraulică cu sistem de comandă computerizat.

2

Revendicări: 1
Figuri: 3



MD 887 Z 2015.11.30

(54) System for the orientation of the platform with solar panels by the sun

(57) Abstract:

1
The invention relates to renewable energy conversion plants, namely to systems for the orientation of the platform with solar panels by the sun.

The system for the orientation of the platform with solar panels by the sun comprises a rigid base (1), on which is mounted the platform with solar panels (5) by means of a central support (2) and three lateral linear hydraulic cylinders (8) for driving the platform (5) in azimuth and meridional planes.

2
At the ends of the hydraulic cylinders (8) are made spherical seats (7, 9), in which are installed spherical bearings (6, 10), fixed, respectively, on the reverse side of the platform (5) and on the base (1). The hydraulic cylinders (8) are connected to a hydraulic unit with computerized control system.

Claims: 1

Fig.: 3

(54) Система ориентирования платформы с солнечными панелями за солнцем

(57) Реферат:

1
Изобретение относится к установкам преобразования возобновляемой энергии, а именно к системам ориентирования платформы с солнечными панелями за солнцем.

Система ориентирования платформы с солнечными панелями за солнцем включает жесткое основание (1), на котором смонтирована платформа с солнечными панелями (5) посредством центральной опоры (2) и трех боковых линейных гидроцилиндров (8) для приведения в движение платформы (5) в азимутальной и меридиональной плоскостях. На концах

2
гидроцилиндров (8) выполнены сферические гнезда (7, 9), в которых установлены сферические опоры (6, 10), закрепленные, соответственно, на оборотной стороне платформы (5) и на основании (1). Гидроцилиндры (8) соединены с гидравлической установкой с компьютеризированной системой управления.

П. формулы: 1

Фиг.: 3

Descriere:

Invenția se referă la instalațiile de conversie a energiei regenerabile, și anume la sisteme de orientare a platformei cu panouri solare după soare.

5 Este cunoscut mecanismul de orientare cu bare articulate și angrenaj planetar, care include un mecanism plan articulat de tip culisor-bielă-balansier cu o excentricitate e , alcătuit dintr-un levier balansier de lungime l_3 , o bielă de lungime l_4 , un culisor și un angrenaj planetar, ale cărui roți dințate sunt articulate pe levier, roata fiind solidară cu biela, în care levierul este un braț port-satelit, care sub acțiunea unui actuator liniar
10 determină o deplasare unghiulară, amplificată prin angrenajul planetar într-o deplasare unghiulară mărită a platformei solare în condițiile unui gabarit minim și a unor unghiuri de transmitere optime [1].

Dezavantajele soluției constau în capacitatea portantă mică și construcția relativ complicată, ceea ce îi reduce fiabilitatea.

15 O soluție mai apropiată este sistemul de orientare după soare, care include două motoare cu rotor rulant și întrefier axial, destinate să acționeze panoul cu celule fotovoltaice după cele două axe de orientare, totodată motoarele sunt alimentate cu câte o succesiune de impulsuri furnizate de o sursă de curent continuu, comandată printr-un calculator.

20 Dezavantajele soluției constau în fiabilitate și capacitate portantă reduse ale sistemului de orientare după soare.

Problema pe care o rezolvă invenția este majorarea fiabilității și a capacității portante a sistemului de orientare a platformei cu panouri solare după soare.

25 Sistemul de orientare a platformei cu panouri solare după soare, conform invenției, înlătură dezavantajele menționate mai sus prin aceea că include un suport rigid, pe care este montată platforma cu panouri solare prin intermediul unui reazem central, fixat rigid pe suport, dotat cu o bridă sferică la capătul de sus, amplasată într-un locaș sferic, executat pe partea din spate a platformei, și prin intermediul a trei motoare hidraulice liniare laterale de acționare a platformei în plan azimutal și meridional, la capetele
30 ștocurilor cărora sunt executate locașuri sferice, în care sunt amplasate reazeme sferice, fixate pe partea din spate a platformei, iar la capetele cilindrilor motoarelor sunt executate locașuri sferice, în care sunt amplasate reazeme sferice, fixate pe suport, totodată motoarele hidraulice sunt unite cu o instalație hidraulică cu sistem de comandă computerizat.

35 Avantajele invenției constau în aceea că:

- sistemul de orientare a platformei cu panouri solare după soare are o capacitate portantă sporită, asigurată de construcție și sistemul de acționare propus;
- sistemul de orientare a platformei cu panouri solare după soare posedă fiabilitate înaltă, datorită construcției modulare cu un număr redus de elemente;
- 40 - sistemul de orientare a platformei cu panouri solare după soare posedă capacitatea de a reveni în poziția inițială (zorii zilei) cu cheltuieli minime de energie, datorită deplasărilor mici;
- sistemul de orientare a platformei cu panouri solare după soare în caz de necesitate poate asigura o precizie sporită de urmărire;
- 45 - sistemul de orientare a platformei cu panouri solare după soare posedă în caz de necesitate o acționare rapidă, datorită instalației hidraulice comandate.

Invenția se explică prin desenele din fig. 1 ... 3, care reprezintă:

- fig. 1, vederea generală a sistemului de orientare a platformei cu panouri solare după soare;
- 50 - fig. 2, vederea din față a sistemului de orientare a platformei cu panouri solare după soare;
- fig. 3, schema instalației hidraulice cu sistemul de comandă computerizat.

55 Sistemul de orientare a platformei cu panouri solare după soare include suportul rigid 1, reazemul central 2, dotat cu brida sferică 3, pe care prin intermediul locașului sferic 4 este montată platforma cu panouri solare 5. Pe partea din spate a platformei cu panouri solare 5 sunt fixate reazemele sferice 6, amplasate în locașurile sferice 7 ale ștocurilor motoarelor hidraulice 8 liniare. La capetele cilindrilor motoarelor 8 sunt executate locașurile sferice 9, în care sunt amplasate reazemele sferice 10, fixate pe suportul 1.

5 Schema instalației hidraulice cu sistemul de comandă computerizat (fig. 3) include o pompă hidraulică nereversibilă PH, un filtru F, o supapă de presiune Sp, distribuitoare hidraulice proporționale cu centrul deschis DH₁, DH₂, DH₃ cu dirijare electrică prin impulsuri electrice E₁, E₂, E₃, E₄, E₅, E₆ cu pozițiile 1, 0, 2, motor electric ME și motoare hidraulice liniare MHL₁, MHL₂, MHL₃. Dirijarea se efectuează de la sistemul de comandă computerizat 11.

10 Sistemul de orientare a platformei cu panouri solare după soare funcționează în felul următor: la primirea semnalelor numerice de la sistemul de comandă computerizat 11, prin intermediul distribuitoarelor hidraulice proporționale cu centrul deschis DH₁, DH₂, DH₃, care posedă comandă electrică cu ajutorul impulsurilor electrice E₁, E₂, E₃, E₄, E₅, E₆, are loc deplasarea sertarelor distribuitoarelor hidraulice proporționale în pozițiile 1, 0, 2, după care urmează deplasarea pistoanelor motoarelor hidraulice liniare MHL₁, MHL₂, MHL₃ la o lungime transmisă de programator. Aceste mișcări coordonate ale pistoanelor motoarelor hidraulice liniare asigură orientarea optimă după soare a platformei cu panouri solare prin înclinarea ei în plan azimutal și meridional.

(56) Referințe bibliografice citate în descriere:

1. RO 10391 A 2012.06.01
2. RO 125121 B1 2011.02.28

(57) Revendicări:

Sistem de orientare a platformei cu panouri solare după soare, care include un suport rigid (1), pe care este montată platforma cu panouri solare (5) prin intermediul unui reazem central (2), fixat rigid pe suport (1), dotat cu o bridă sferică (3) la capătul de sus, amplasată într-un locaș sferic (4), executat pe partea din spate a platformei (5), și prin intermediul a trei motoare hidraulice (8) liniare laterale de acționare a platformei (5) în plan azimutal și meridional, la capetele ștocurilor cărora sunt executate locașuri sferice (7), în care sunt amplasate reazeme sferice (6), fixate pe partea din spate a platformei (5), iar la capetele cilindrilor motoarelor (8) sunt executate locașuri sferice (9), în care sunt amplasate reazeme sferice (10), fixate pe suport (1), totodată motoarele hidraulice (8) sunt unite cu o instalație hidraulică cu sistem de comandă computerizat.

Șef adjunct Direcție Brevete :

IUSTIN Viorel

Șef Secție Examinare:

GROSU Petru

Examinator:

SPATARU Leonid

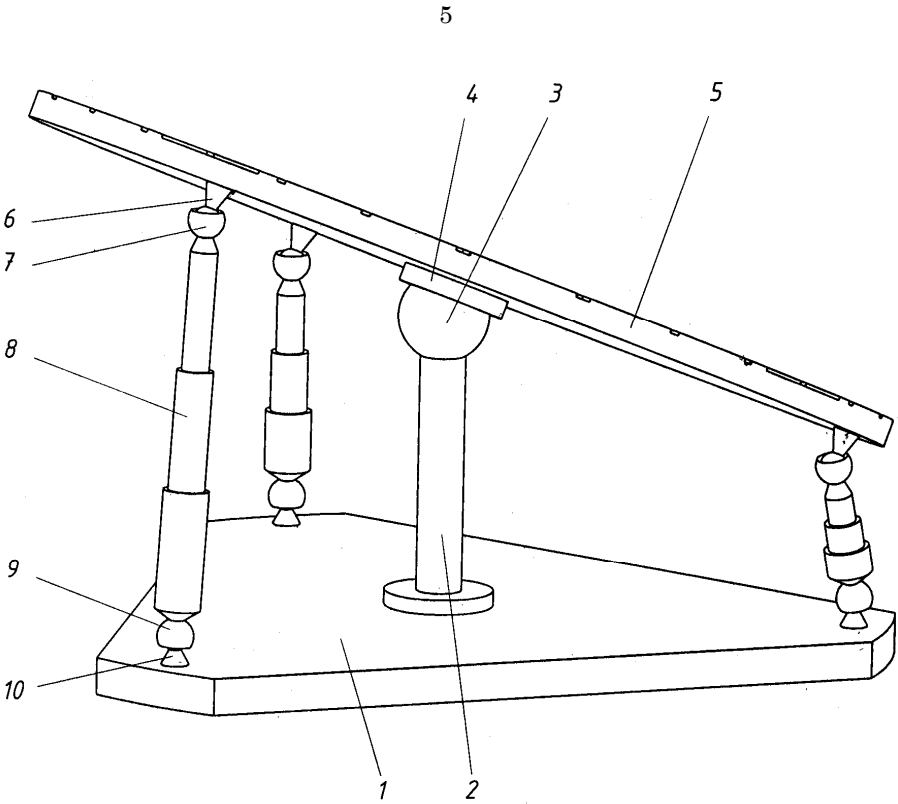


Fig. 1

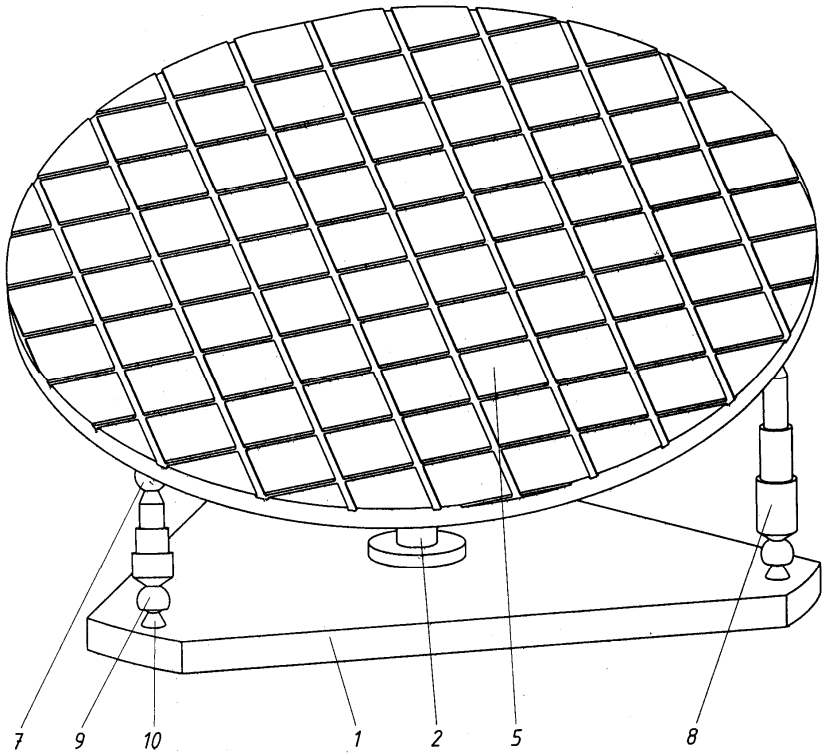


Fig. 2

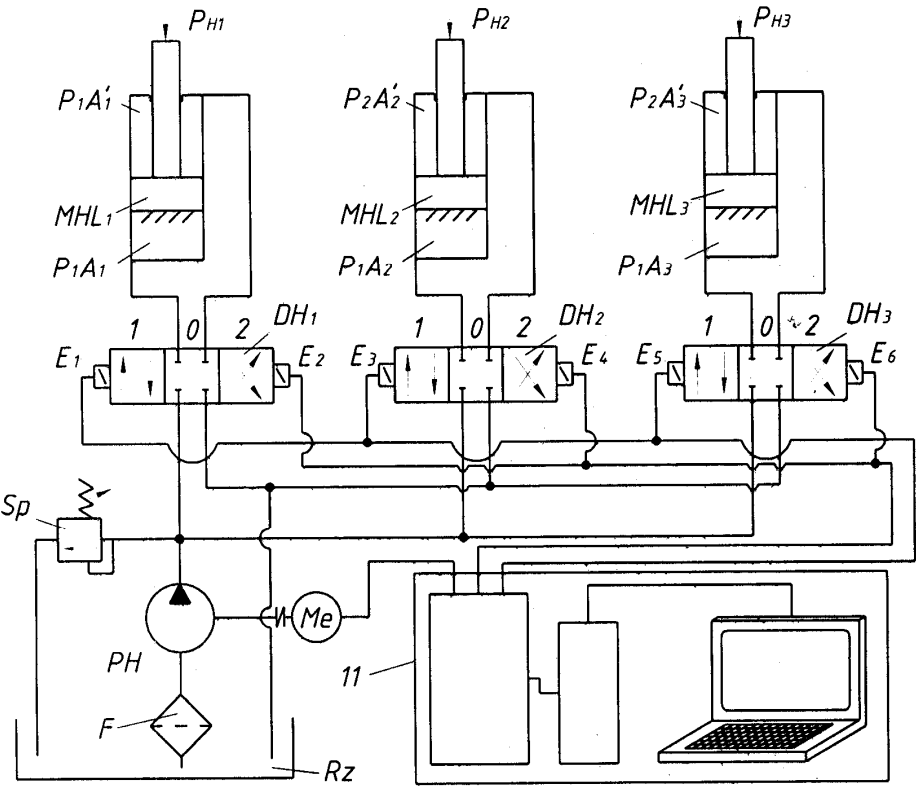


Fig. 3