



MD 941 Z 2016.03.31

REPUBLICA MOLDOVA



(19) Agenția de Stat pentru Proprietatea Intelectuală

(11) 941 (13) Z
(51) Int.Cl: G01B 11/08 (2006.01)
G01B 11/06 (2006.01)
G01B 9/08 (2006.01)

(12) BREVET DE INVENȚIE DE SCURTĂ DURATĂ

Table with 2 columns: (21) Nr. depozit: s 2015 0022, (22) Data depozit: 2015.02.20; (45) Data publicării hotărârii de acordare a brevetului: 2015.08.31, BOPI nr. 8/2015. (71) Solicitant: UNIVERSITATEA TEHNICĂ A MOLDOVEI, MD. (72) Inventatori: DOROGAN Valerian, MD; ZAPOROJAN Sergiu, MD; MUNTEANU Eugeniu, MD; LARIN Vladimir, MD; PAVEL Victor, MD; VIERU Stanislav, MD; VIERU Tatiana, MD; CALMICOV Igor, MD. (73) Titular: UNIVERSITATEA TEHNICĂ A MOLDOVEI, MD.

(54) Dispozitiv pentru măsurarea diametrului miezului și grosimii învelișului din sticlă al microfibrului

(57) Rezumat:

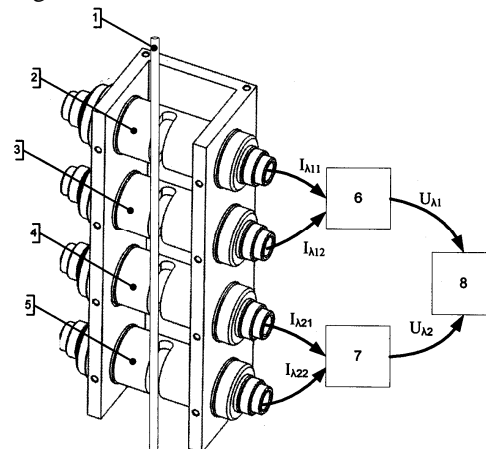
Invenția se referă la tehnica de măsurare, și anume la dispozitivele pentru măsurare printr-o metodă optică, și poate fi utilizată pentru măsurarea diametrului miezului și grosimii învelișului din sticlă al microfibrului.

Dispozitivul pentru măsurarea diametrului miezului și grosimii învelișului din sticlă al microfibrului include o carcasă, pe care sunt fixate două ansambluri de colimare pentru măsurarea diametrului miezului pentru lumina vizibilă (2 și 3) și două ansambluri de colimare pentru măsurarea grosimii învelișului pentru lumina ultravioletă (4 și 5), ansamblurile fiind executate în formă de corpuri tubulare, amplasate în paralel. Pe partea de mijloc a corpurilor ansamblurilor de colimare (2, 3, 4, 5) este executată câte o tăietură pentru amplasarea în aceasta a microfibrului (1). În corpul fiecăruia din ansamblurile de colimare (2, 3, 4, 5) este montat câte un emițător de lumină (9), un obturator optic (10) de formă dreptunghiulară sau ovală pentru a da formă fasciculului de lumină, un fotodetector (13), o lentilă colimatoare (11) pentru emițătorul de lumină (9) și o lentilă colimatoare (12) pentru

fotodetector (13). Ieșirile fotodetectorilor (13) ansamblurilor de colimare pentru lumina vizibilă (2 și 3) și ansamblurilor de colimare pentru lumina ultravioletă (4 și 5) sunt conectate la intrările unor blocuri de amplificare diferențiale (6) și (7) corespunzător, ieșirile cărora sunt conectate la intrarea unui bloc de calcul (8) pentru prelucrarea datelor măsurărilor.

Revendicări: 1

Figuri: 2



MD 941 Z 2016.03.31

(54) Device for measuring the diameter of the core and the thickness of the microwire glass cladding

(57) Abstract:

1
The invention relates to the measurement technology, in particular to devices for measurement by an optical method and may be used for measuring the diameter of the core and the thickness of the microwire glass cladding.

The device for measuring the diameter of the core and the thickness of the microwire glass cladding comprises a carcass, on which are fixed two collimating units for measuring the diameter of the core for the visible light (2 and 3) and two collimating units for measuring the thickness of the cladding for the ultraviolet light (4 and 5), the units being made in the form of tubular bodies, placed in parallel. On the middle part of the bodies of the collimating units (2, 3, 4, 5) is made a cutout for positioning therein the microwire (1). In the body of each of the collimating units (2, 3, 4,

2
5) is mounted a light emitter (9), an optical chopper (10) of rectangular or oval shape to define the shape of the light beam, a photodetector (13), a collimating lens (11) for the light emitter (9) and a collimating lens (12) for the photodetector (13). The outputs of the photodetectors (13) of the collimating units for the visible light (2 and 3) and of the collimating units for the ultraviolet light (4 and 5) are connected to the inputs of the differential gain units (6) and (7) respectively, the outputs of which are connected to the input of a calculation unit (8) for processing the measurement data.

Claims: 1

Fig.: 2

(54) Устройство для измерения диаметра жилы и толщины стеклянной оболочки микропровода

(57) Реферат:

1
Изобретение относится к измерительной технике, а именно к устройствам для измерения оптическим методом и может быть использовано для измерения диаметра жилы и толщины стеклянной оболочки микропровода.

Устройство для измерения диаметра жилы и толщины стеклянной оболочки микропровода включает каркас, на котором закреплены два коллимирующих блока для измерения диаметра жилы для видимого света (2 и 3) и два коллимирующих блока для измерения толщины оболочки для ультрафиолетового света (4 и 5), блоки выполнены в виде параллельно расположенных трубчатых корпусов. На средней части корпусов коллимирующих блоков (2, 3, 4, 5) выполнено по одному вырезу для расположения в нем микропровода (1). В корпусе каждого из коллимирующих блоков (2, 3, 4, 5)

2
смонтированы по одному светоизлучателю (9), одному оптуратору (10) прямоугольной или овальной формы для задания формы пучку света, одному фотодетектору (13), одной коллимирующей линзы (11) для светоизлучателя (9) и одной коллимирующей линзы (12) для фотодетектора (13). Выходы фотодетекторов (13) коллимирующих блоков для видимого света (2 и 3) и коллимирующих блоков для ультрафиолетового света (4 и 5) подключены к входам блоков дифференциального усиления (6) и (7) соответственно, выходы которых подключены к входу блока вычисления (8) для обработки данных измерений.

П. формулы: 1

Фиг.: 2

Descriere:

Invenția se referă la tehnica de măsurare, și anume la dispozitivele pentru măsurare printr-o metodă optică, și poate fi utilizată pentru măsurarea diametrului miezului și grosimii învelișului din sticlă al microfirului.

Cea mai apropiată soluție este detectorul capacitiv de control al învelișului microfirului care conține un electrod, executat în formă de tub, în care este amplasat microfirul, miezul căruia servește drept un al doilea electrod [1].

Dezavantajele acestui dispozitiv constau în aceea că este posibilă doar măsurarea grosimii învelișului microfirului, măsurarea fiind efectuată cu o eroare destul de mare, și nu este posibilă măsurarea diametrului miezului microfirului.

Problema pe care o rezolvă prezenta invenție constă în posibilitatea măsurării atât a grosimii învelișului microfirului, cât și a diametrului miezului microfirului.

Dispozitivul pentru măsurarea diametrului miezului și grosimii învelișului din sticlă al microfirului înlătură dezavantajele menționate mai sus prin aceea că include o carcasă, pe care sunt fixate două ansambluri de colimare pentru măsurarea diametrului miezului pentru lumina vizibilă și două ansambluri de colimare pentru măsurarea grosimii învelișului pentru lumina ultravioletă, ansamblurile fiind executate în formă de corpuri tubulare, amplasate în paralel. Pe partea de mijloc a corpurilor ansamblurilor de colimare este executată câte o tăietură pentru amplasarea în aceasta a microfirului. În corpul fiecăruia din ansamblurile de colimare este montat câte un emițător de lumină, un obturator optic de formă dreptunghiulară sau ovală pentru a da formă fasciculului de lumină, un fotodetector, o lentilă colimatoare pentru emițătorul de lumină și o lentilă colimatoare pentru fotodetector. Ieșirile fotodetecatoarelor ansamblurilor de colimare pentru lumina vizibilă și ansamblurilor de colimare pentru lumina ultravioletă sunt conectate la intrările unor blocuri de amplificare diferențiale corespunzător, ieșirile cărora sunt conectate la intrarea unui bloc de calcul pentru prelucrarea datelor măsurărilor.

Rezultatul invenției constă în simplificarea construcției sistemului optic, micșorarea prețului dispozitivului și posibilitatea măsurării atât a grosimii învelișului microfirului, cât și a diametrului miezului microfirului.

Invenția se explică prin desenele din fig. 1- 2, care reprezintă:

- fig. 1, schema dispozitivului pentru măsurarea diametrului miezului și grosimii învelișului din sticlă al microfirului;

- fig. 2, secțiunea ansamblului de colimare.

Dispozitivul pentru măsurarea diametrului miezului și grosimii învelișului din sticlă al microfirului include o carcasă, pe care sunt fixate două ansambluri de colimare pentru măsurarea diametrului miezului pentru lumina vizibilă 2 și 3 și două ansambluri de colimare pentru măsurarea grosimii învelișului pentru lumina ultravioletă 4 și 5, ansamblurile fiind executate în formă de corpuri tubulare, amplasate în paralel. Pe partea de mijloc a corpurilor ansamblurilor de colimare 2, 3, 4, 5 este executată câte o tăietură pentru amplasarea în aceasta a microfirului 1. În corpul fiecăruia din ansamblurile de colimare 2, 3, 4, 5 este montat câte un emițător de lumină 9, un obturator optic 10 de formă dreptunghiulară sau ovală pentru a da formă fasciculului de lumină, un fotodetector 13, o lentilă colimatoare 11 pentru emițătorul de lumină 9 și o lentilă colimatoare 12 pentru fotodetectorul 13. Ieșirile fotodetecatoarelor 13 ansamblurilor de colimare pentru lumina vizibilă 2 și 3 și ansamblurilor de colimare pentru lumina ultravioletă 4 și 5 sunt conectate la intrările unor blocuri de amplificare diferențiale 6 și 7 corespunzător, ieșirile cărora sunt conectate la intrarea unui bloc de calcul 8 pentru prelucrarea datelor măsurărilor.

Dispozitivul funcționează în modul următor.

În ansamblul de colimare 2 pentru măsurarea diametrului miezului pentru lumină vizibilă, emițătorul de lumină 9 formează un flux de lumină vizibilă cu lungimea de undă λ_1 , care apoi trece prin obturatorul 10 de formă dreptunghiulară, este atenuat de către miezul microfirului 1 și formează în fotodetectorul 13 un fotocurent $I_{\lambda,11}$. În funcție de poziția unghiulară a laturilor obturatorului 10 față de axa microfirului 1, valoarea fotocurentului $I_{\lambda,11}$ va varia. Pentru ansamblul de colimare 3 pentru măsurarea diametrului miezului pentru lumină vizibilă, se alege o poziție unghiulară astfel încât raportul dintre valorile fotocurenților $I_{\lambda,11}/I_{\lambda,12}$ în fotodetecatoarele 13 să capete valoare

maximă. Valorile fotocurenților sunt filtrate și amplificate de către blocul de comandă diferențial 6, care la ieșire formează semnalul electric $U_{\lambda,1}$, care este convertit din formă analogică și formă digitală de către blocul de calcul 8 și calculează diametrul miezului microfirului 1.

- 5 În ansamblurile de colimare 4 și 5 pentru măsurarea grosimii învelișului se folosesc emițătoare 9 de lumină ultravioletă cu lungimea de undă λ_2 , iar valorile fotocurenților $I_{\lambda,21}$ / $I_{\lambda,22}$ vor fi determinate și de procesele de refracție în învelișul microfirului 1. Fotocurenții $I_{\lambda,21}$ / $I_{\lambda,22}$ sunt amplificați de către blocul de comandă diferențial 7, care la ieșire formează semnalul electric $U_{\lambda,2}$, care este convertit din formă analogică și formă digitală de către blocul de calcul 8 și calculează grosimea învelișului microfirului 1.
- 10

(56) Referințe bibliografice citate în descriere:

1. SU 343142 1972.06.22

(57) Revendicări:

Dispozitiv pentru măsurarea diametrului miezului și grosimii învelișului din sticlă al microfirului, care include o carcasă, pe care sunt fixate două ansambluri de colimare pentru măsurarea diametrului miezului pentru lumina vizibilă (2 și 3) și două ansambluri de colimare pentru măsurarea grosimii învelișului pentru lumina ultravioletă (4 și 5), ansamblurile fiind executate în formă de corpuri tubulare, amplasate în paralel; pe partea de mijloc a corpurilor ansamblurilor de colimare (2, 3, 4, 5) este executată câte o tăietură pentru amplasarea în aceasta a microfirului (1); în corpul fiecăruia din ansamblurile de colimare (2, 3, 4, 5) este montat câte un emițător de lumină (9), un obturator optic (10) de formă dreptunghiulară sau ovală pentru a da formă fasciculului de lumină, un fotodetector (13), o lentilă colimatoare (11) pentru emițătorul de lumină (9) și o lentilă colimatoare (12) pentru fotodetector (13); ieșirile fotodetectorilor (13) ansamblurilor de colimare pentru lumina vizibilă (2 și 3) și ansamblurilor de colimare pentru lumina ultravioletă (4 și 5) sunt conectate la intrările unor blocuri de amplificare diferențiale (6) și (7) corespunzător, ieșirile cărora sunt conectate la intrarea unui bloc de calcul (8) pentru prelucrarea datelor măsurărilor.

Șef adjunct Direcție Brevete :

IUSTIN Viorel

Șef Secție Examinare:

LEVIȚCHI Svetlana

Examinator:

GROSU Viorel

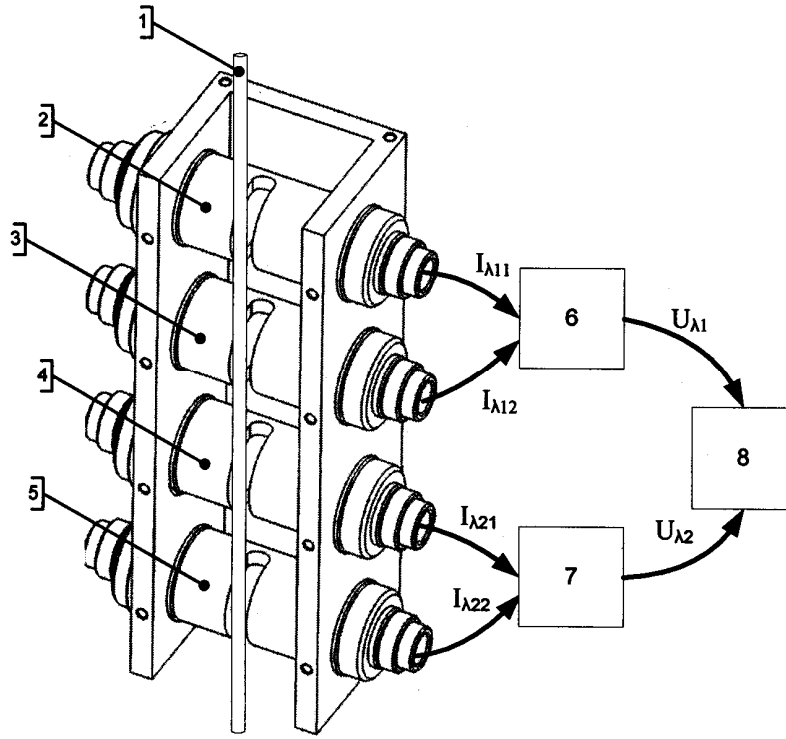


Fig. 1

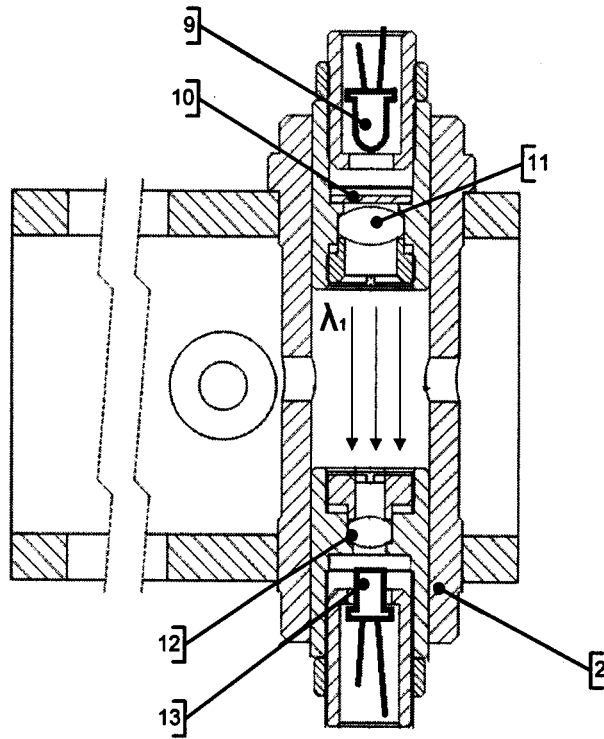


Fig. 2