



MD 1126 Y 2017.02.28

REPUBLICA MOLDOVA



(19) Agenția de Stat
pentru Proprietatea Intelectuală

(11) **1126** (13) **Y**
(51) Int.Cl: *F03D 1/00* (2006.01)
F03D 7/04 (2006.01)

**(12) BREVET DE INVENȚIE
DE SCURTĂ DURATĂ**

În termen de 6 luni de la data publicării mențiunii privind hotărârea de acordare a brevetului de invenție de scurtă durată, orice persoană poate face opoziție la acordarea brevetului

(21) Nr. depozit: s 2016 0101
(22) Data depozit: 2016.09.12

(45) Data publicării hotărârii de
acordare a brevetului:
2017.02.28, BOPI nr. 2/2017

(71) Solicitant: UNIVERSITATEA TEHNICĂ A MOLDOVEI, MD

(72) Inventatori: BOSTAN Viorel, MD; BOSTAN Ion, MD; DULGHERU Valeriu, MD; CIOBANU Oleg, MD; CIOBANU Radu, MD; ODAINAI Valeriu, MD

(73) Titular: UNIVERSITATEA TEHNICĂ A MOLDOVEI, MD

(54) Turbină eoliană (variante)**(57) Rezumat:**

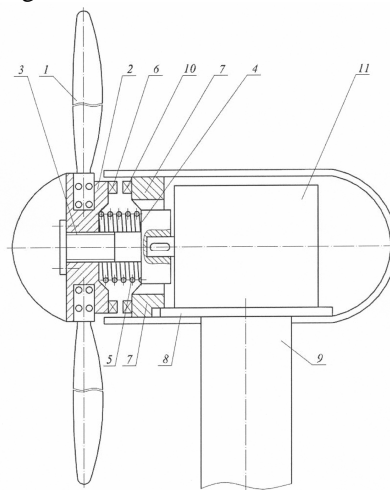
Invenția se referă la energia eoliană și poate fi utilizată în sistemele de conversie a energiei regenerabile, și anume pentru conversia energiei eoliene.

Turbina eoliană include un rotor cu pale (1) cu profil aerodinamic, fixate pe un butuc (2) cu flanșă, instalat pe un arbore canelat (3) cu flanșă (4), într-o nacelă (8), cu posibilitatea deplasării axiale, un generator cu magneți permanenți (11), rotorul căruia este legat rigid cu arborele canelat (3), niște flanșe (7) fixate rigid de nacelă (8), legată cinematic cu un turn (9), totodată între flanșa butucului (2) și flanșa (4) a arborelui (3) este amplasat un element elastic (5), iar pe părțile exterioare ale flanșei butucului (2) și flanșei (7) sunt fixate niște elemente de frânare (6) și, respectiv, (10).

Turbina eoliană, în care în interiorul butucului (2) este instalat rigid un disc (12), în care sunt executate cel puțin două caneluri radiale (13), în interiorul cărora sunt amplasate niște elemente inerționale (14), care comunică cu butucul (2) prin intermediul unor elemente elastice (15), cu posibilitatea deplasării de-a

lungul canelurilor (13), iar pe suprafețele exterioare a elementelor inerționale (14) și cea cilindrică interioară a nacelii (8) sunt fixate niște elemente de frânare (16) și, respectiv, (18).

Revendicări: 2
Figuri: 3



MD 1126 Y 2017.02.28

(54) Wind turbine (embodiments)**(57) Abstract:**

1

The invention relates to wind-power engineering and can be used in the renewable energy conversion systems, namely for conversion of wind energy.

The wind turbine includes a rotor with blades (1) with an aerodynamic profile, fixed on a hub (2) with a flange, installed on a spline shaft (3) with a flange (4), in a nacelle (8), with the possibility of axial advance, a permanent magnet generator (11), the rotor of which is rigidly connected to the spline shaft (3), flanges (7) rigidly fixed to the nacelle (8), kinematically connected to a tower (9), wherein between the flange of the hub (2) and the flange (4) of the spline shaft (3) is placed a resilient member (5), and on the outer parts of

2

the hub (2) flange and the flange (7) are fixed brake members (6) and (10) respectively.

Wind turbine, wherein inside the hub (2) is rigidly installed a disk (12), wherein are made at least two radial grooves (13), inside which are placed inertial elements (14), which communicate with the hub (2) by means of resilient members (15), with the possibility of displacement along the grooves (13), and on the outer surface of the inertial elements (14) and the inner cylindrical surface of the nacelle (8) are fixed brake members (16) and (18) respectively.

Claims: 2

Fig.: 3

(54) Ветроурубина (варианты)**(57) Реферат:**

1

Изобретение относится к ветроэнергетике и может быть использовано в системах преобразования возобновляемой энергии, а именно для преобразования энергии ветра.

Ветроурубина включает ротор с лопастями (1) с аэродинамическим профилем, закрепленные на ступице (2) с фланцем, установленной на шлицевом валу (3) с фланцем (4), в гондоле (8), с возможностью осевого перемещения, генератор с постоянными магнитами (11), ротор которого жестко связан со шлицевым валом (3), фланцы (7) жестко закрепленные к гондоле (8), кинематически связанной с башней (9), при этом между фланцем ступицы (2) и фланцем (4) шлицевого вала (3) расположен упругий элемент (5), а на внешних частях фланца ступицы (2) и фланца (7) закреплены

2

тормозные элементы (6) и (10) соответственно.

Ветроурубина, в которой внутри ступицы (2) жестко установлен диск (12), в котором выполнены, по меньшей мере, две радиальные канавки (13), внутри которых расположены инерционные элементы (14), которые сообщаются со ступицей (2) посредством упругих элементов (15), с возможностью перемещения вдоль канавки (13), а на внешней поверхности инерционных элементов (14) и внутренней цилиндрической гондолы (8) закреплены тормозные элементы (16) и (18) соответственно.

П. формулы: 2

Фиг.: 3

Descriere:

5 Invenția se referă la energia eoliană și poate fi utilizată în sistemele de conversie a energiei regenerabile, și anume pentru conversia energiei eoliene.

Este cunoscută turbina eoliană, care include un turn, pe care este instalat un rotor cu pale, amplasat pe un butuc, cu posibilitatea rotirii în jurul axelor lor longitudinale și legat cu un mecanism centrifugal de reglare a turațiilor rotorului, amplasați într-o nacelă, instalată cu posibilitatea rotirii în jurul axei turnului, în care mai este amplasat un generator electric, arborele căruia este legat direct cu arborele rotorului cu pale [1].

10 Dezavantajele acestei turbine constau în aceea că la depășirea valorii nominale a vitezei vântului are loc schimbarea automată a unghiului de atac al paletelor, micșorându-se turațiile rotorului, și construcția complicată a acesteia.

Cea mai apropiată soluție este turbina eoliană, care include un turn, un generator eolian montat pe o coloană, un rotor cu pale montat pe un ax orizontal, un sistem rotativ de orientare în direcția vântului, precum și un generator electric [2].

Dezavantajele acestei turbine constau în construcția ei complicată, principiul complicat de scoatere a rotoarelor de sub acțiunea vântului, ceea ce reduce esențial fiabilitatea, randamentul mecanic și eficiența economică.

20 Problema pe care o rezolvă prezenta invenție constă în simplificarea construcției turbinei eoliene.

Turbina eoliană, conform invenției, înlătură dezavantajele menționate mai sus prin aceea că include un rotor cu pale cu profil aerodinamic, fixate pe un butuc cu flanșă, instalat pe un arbore canelat cu flanșă, într-o nacelă, cu posibilitatea deplasării axiale, un generator cu magneți permanenți, rotorul căruia este legat rigid cu arborele canelat, niște flanșe fixate rigid de nacelă, legată cinematic cu un turn, totodată între flanșa butucului și flanșa arborelui este amplasat un element elastic, iar pe părțile exterioare ale flanșei butucului și flanșei fixate rigid de nacelă sunt fixate niște elemente de frânare.

30 Turbina eoliană, conform invenției, înlătură dezavantajele menționate mai sus prin aceea că include un rotor cu pale cu profil aerodinamic, fixate pe un butuc al rotorului, instalat pe un arbore canelat, cu posibilitatea deplasării axiale, într-o nacelă, legată cinematic cu un turn, un generator cu magneți permanenți, rotorul căruia este legat rigid cu arborele canelat, totodată în interiorul butucului este instalat rigid un disc, în care sunt executate cel puțin două caneluri radiale, în interiorul cărora sunt amplasate niște elemente inerționale, care comunică cu butucul prin intermediul unor elemente elastice, cu posibilitatea deplasării de-a lungul canelurilor, iar pe suprafețele exterioare a elementelor inerționale și cea cilindrică interioară a nacellei sunt fixate niște elemente de frânare.

Instalarea butucului rotorului eolian pe un arbore canelat cu posibilitatea deplasării axiale asigură frânarea rotorului eolian cu o soluție constructivă simplă.

40 Instalarea în butucul rotorului eolian a unui mecanism inerțional radial asigură frânarea rotorului eolian la viteze mari ale vântului.

Invenția se explică prin desenele din fig. 1-3, care reprezintă:

- fig. 1, vederea generală a rotorului turbinei eoliene cu butucul deplasabil în direcție axială;

45 - fig. 2, vederea generală a rotorului eolian cu mecanism cu inerție de frânare;

- fig. 3, secțiunea A-A din fig. 3.

50 Turbina eoliană (fig. 1) include un rotor cu pale 1 cu profil aerodinamic, fixate pe un butuc 2 cu flanșă, instalat pe un arbore canelat 3 cu flanșă 4, într-o nacelă 8, cu posibilitatea deplasării axiale, un generator cu magneți permanenți 11, rotorul căruia este legat rigid cu arborele canelat 3, niște flanșe 7 fixate rigid de nacela 8, legată cinematic cu un turn 9, totodată între flanșa butucului 2 și flanșa 4 a arborelui 3 este amplasat un element elastic 5, iar pe părțile exterioare ale flanșei butucului 2 și flanșei 7 sunt fixate niște elemente de frânare 6 și, respectiv, 10.

55 Turbina eoliană (fig. 2, 3) include un rotor cu pale 1 cu profil aerodinamic, fixate pe un butuc 2 al rotorului, instalat pe un arbore canelat 3, cu posibilitatea deplasării axiale, într-o nacelă 8 legată cinematic cu un turn 9, un generator cu magneți permanenți 11, rotorul căruia este legat rigid cu arborele canelat 3, totodată în interiorul butucului 2 este instalat rigid un disc 12, în care sunt executate cel puțin două caneluri radiale 13, în interiorul cărora sunt amplasate niște elemente inerționale 14, care comunică cu butucul 2 prin intermediul unor elemente

elastice 15, cu posibilitatea deplasării de-a lungul canelurilor 13, iar pe suprafețele exterioară a elementelor inerționale 14 și cea cilindrică interioară a nacelei 8 sunt fixate niște elemente de frânare 16 și, respectiv, 18.

Turbina eoliană (fig. 1) funcționează în modul următor.

5 La rotirea rotorului eolian cu viteza ce depășește viteza nominală, componenta axială a forțelor aerodinamice și forța de presiune a aerului asupra palelor 1 acționează asupra elementului elastic 5, deformându-l. La deplasarea axială a butucului 2 al rotorului eolian, elementele de frânare 6 apasă asupra elementelor de frânare 10 imobile, realizând frânarea rotorului eolian. La reducerea vitezei de rotație a rotorului eolian forța axială devine mai mică decât forța elastică de comprimare a elementului elastic 5, fapt ce conduce la deplasarea axială a butucului rotorului 2, deconectând elementele de frânare 6 și 10.

Turbina eoliană (fig. 2, 3) funcționează în modul următor.

15 La rotirea rotorului eolian cu o viteză mai mare decât cea nominală, elementele inerționale 14, datorită forțelor centrifuge, se vor deplasa în canalele radiale 13, spre exterior, acționând cu o forță de apăsare, egală cu forța centrifugă, asupra elementelor de frânare 18. Datorită forțelor de frecare, care apar între elementele de frânare 16 și 18, are loc frânarea rotorului. La micșorarea vitezei vântului se reduc forțele centrifuge ale elementelor inerționale 14. Atunci când forțele centrifuge vor fi mai mici decât forțele de elasticitate ale elementelor elastice $15 F_e < F_c$, elementele inerționale vor reveni la poziția inițială.

20 Execuția butucului 2 al rotorului eolian cu posibilitatea deplasării axiale sub acțiunea forțelor vântului, care acționează asupra palelor, asigură o soluție constructivă simplă de reglare a puterii generate.

Executarea mecanismului de reglare a puterii convertite la viteze mari ale vântului cu elemente inerționale asigură o soluție constructivă simplă de evitare a suprasolicitării turbinei.

25

(56) Referințe bibliografice citate în descriere:

1. RU 2235902 C1 2004.09.10
2. RU 2075641 C1 1997.03.20

(57) Revendicări:

1. Turbină eoliană, care include un rotor cu pale (1) cu profil aerodinamic, fixate pe un butuc (2) cu flanșă, instalat pe un arbore canelat (3) cu flanșă (4), într-o nacelă (8), cu posibilitatea deplasării axiale, un generator cu magneți permanenți (11), rotorul căruia este legat rigid cu arborele canelat (3), niște flanșe (7) fixate rigid de nacelă (8), legată cinematic cu un turn (9), totodată între flanșa butucului (2) și flanșa (4) a arborelui (3) este amplasat un element elastic (5), iar pe părțile exterioare ale flanșei butucului (2) și flanșei (7) sunt fixate niște elemente de frânare (6) și, respectiv, (10).

2. Turbină eoliană, care include un rotor cu pale (1) cu profil aerodinamic, fixate pe un butuc (2) al rotorului, instalat pe un arbore canelat (3), cu posibilitatea deplasării axiale, într-o nacelă (8) legată cinematic cu un turn (9), un generator cu magneți permanenți (11), rotorul căruia este legat rigid cu arborele canelat (3), totodată în interiorul butucului (2) este instalat rigid un disc (12), în care sunt executate cel puțin două caneluri radiale (13), în interiorul cărora sunt amplasate niște elemente inerționale (14), care comunică cu butucul (2) prin intermediul unor elemente elastice (15), cu posibilitatea deplasării de-a lungul canelurilor (13), iar pe suprafețele exterioară a elementelor inerționale (14) și cea cilindrică interioară a nacelei (8) sunt fixate niște elemente de frânare (16) și, respectiv, (18).

Șef Secție Examinare:

LEVIȚCHI Svetlana

Examinator:

GROSU Viorel

Redactor:

LOZOVANU Maria

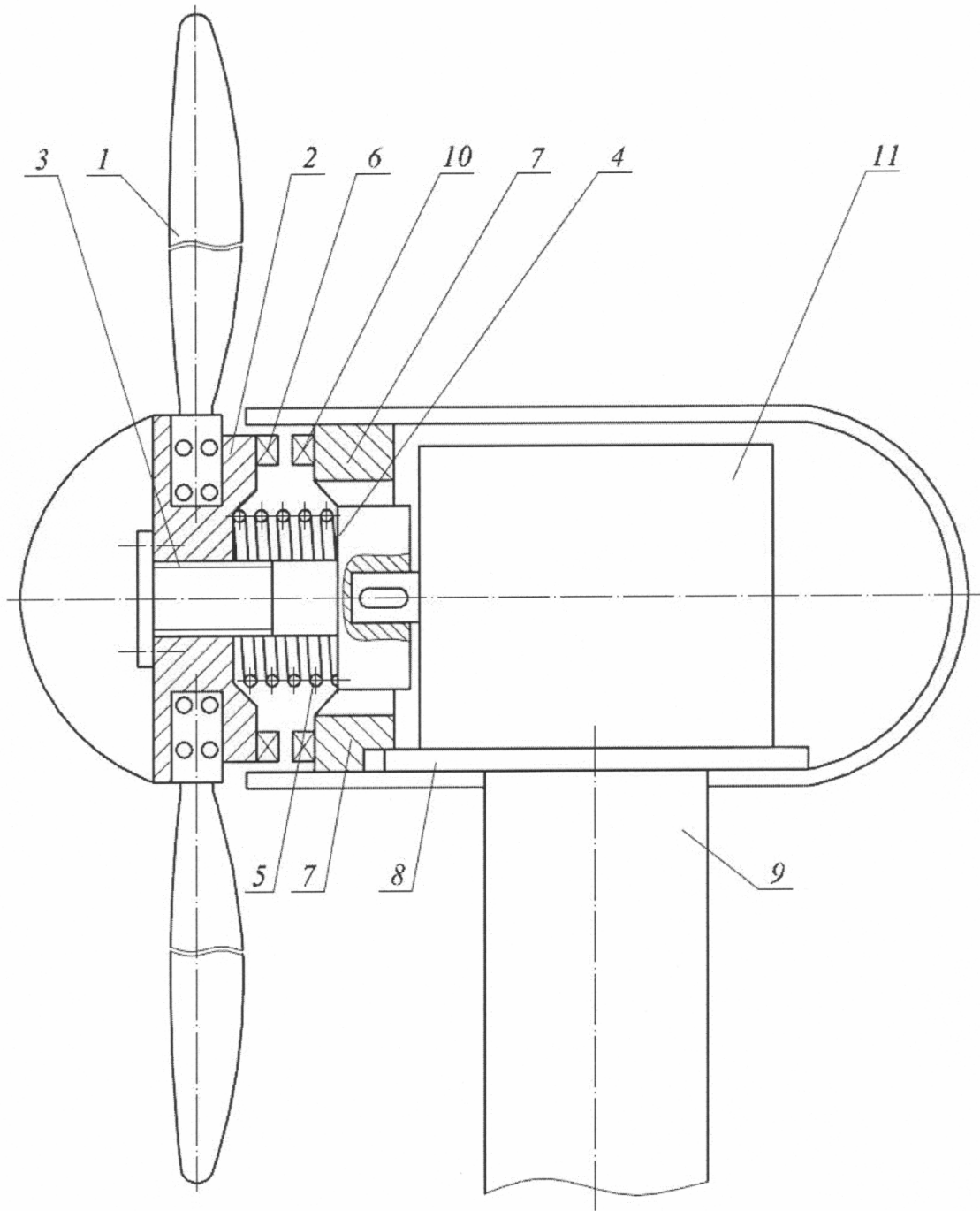


Fig. 1

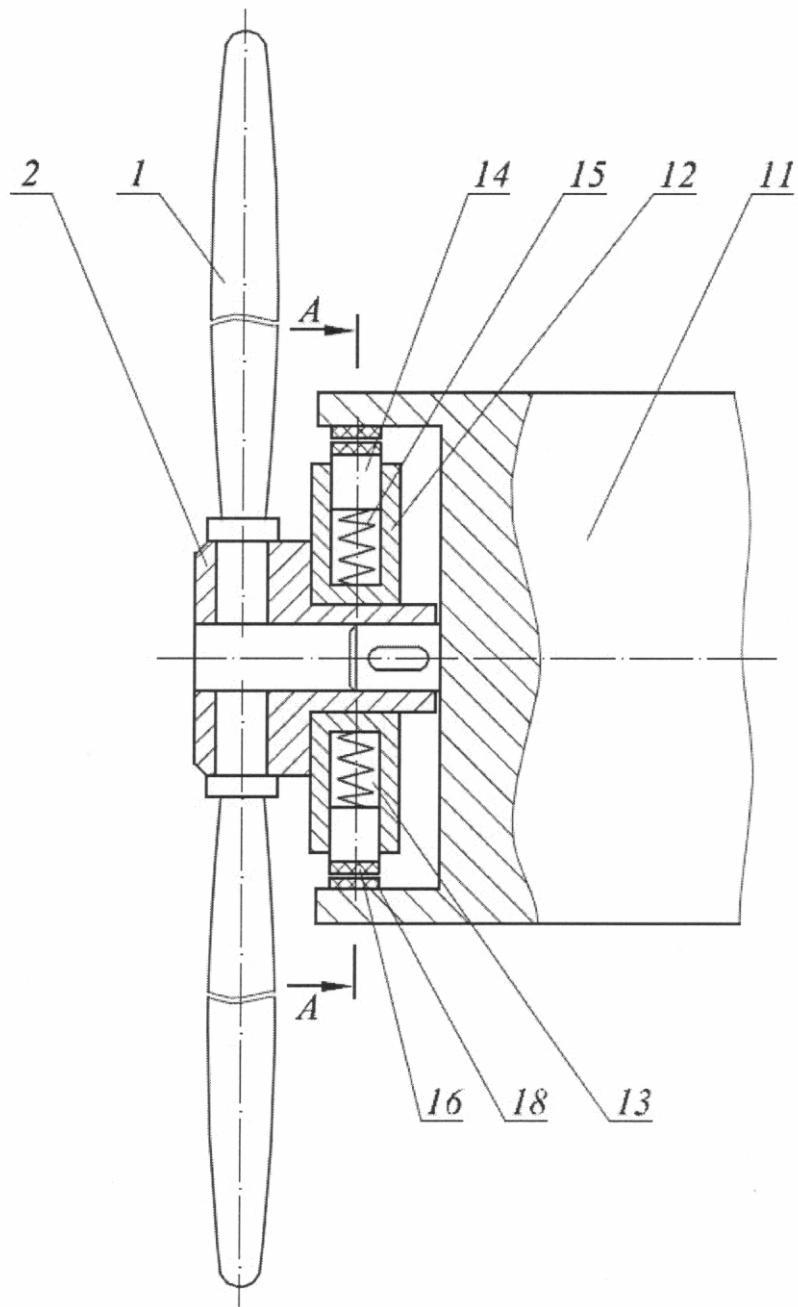


Fig. 2

A-A

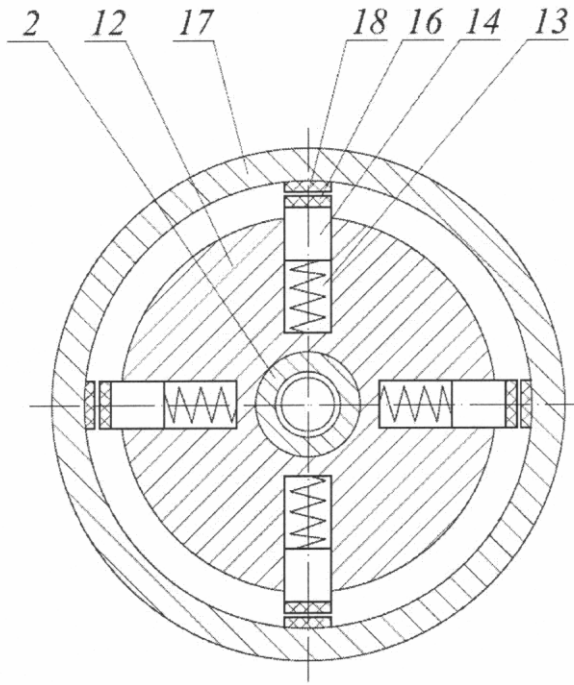


Fig. 3