



MD 1215 Z 2018.07.31

## REPUBLICA MOLDOVA



(19) Agenția de Stat  
pentru Proprietatea Intelectuală

(11) 1215 (13) Z  
(51) Int.Cl: B24B 39/02 (2006.01)

**(12) BREVET DE INVENȚIE  
DE SCURTĂ DURATĂ**

(21) Nr. depozit: s 2017 0014 (22) Data depozit: 2017.02.10	(45) Data publicării hotărârii de acordare a brevetului: 2017.12.31, BOPI nr. 12/2017
(71) Solicitant: UNIVERSITATEA TEHNICĂ A MOLDOVEI, MD (72) Inventatori: BOTEZ Ilie, MD; CARTOFEANU Vasile, MD; BOTEZ Alexei, MD; CIOBANU Radu, MD; CIOBANU Oleg, MD (73) Titular: UNIVERSITATEA TEHNICĂ A MOLDOVEI, MD	

**(54) Cap de forță pentru vibronetezirea suprafețelor cilindrice interioare ale blocului cilindrilor****(57) Rezumat:**

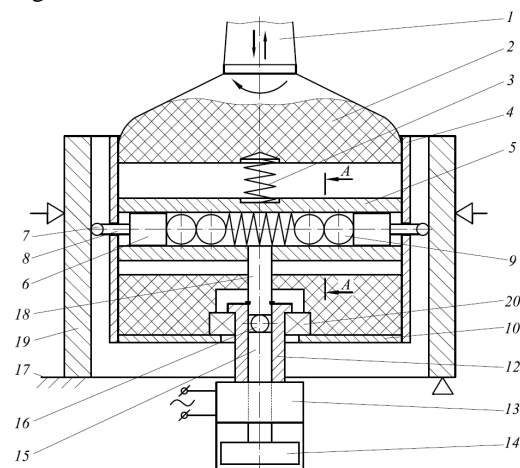
Invenția se referă la domeniul construcției de mașini, în special la dispozitive de prelucrare a suprafețelor prin deformare plastică, și anume prin vibronetezire cu diamant a stratului superficial al suprafețelor cilindrice interioare ale blocului cilindrilor.

Capul de forță pentru vibronetezirea suprafețelor cilindrice interioare ale blocului cilindrilor conține un corp (2), dotat în partea superioară cu un fus (1) pentru fixarea în dispozitivul de strângere a arborelui principal al mașinii de frezat vertical, iar în partea inferioară cu un capac (10). În interiorul corpului (2) este montat un arc (3), antrenat de o glisieră (5) cu portscule (6), și bile (9) distanțate de un arc (21), iar pe exteriorul corpului (2) este fixat un cilindru (4) de ghidare a unor netezitori (8) cu diamante (7), fixați pe portscule (6). Glisiera (5) este montată cu posibilitatea acționării de un electromagnet (13) cu miez (14) prin intermediul unei țije (15), unei bile (16) și a unui împingător (18). Electromagnetul (13) este fixat pe o bușă

(12), care este fixată pe inelul interior al unui rulment (20), inelul exterior al căruia este fixat pe capac (10).

Revendicări: 1

Figuri: 2



MD 1215 Z 2018.07.31

#### **(54) Power head for vibration smoothing of the inner cylindrical surfaces of the cylinder block**

##### **(57) Abstract:**

1  
The invention relates to the field of mechanical engineering, in particular to devices for surface treatment by plastic deformation, namely by diamond vibration smoothing of the surface layer of the inner cylindrical surfaces of the cylinder block.

The power head for vibration smoothing of the inner cylindrical surfaces of the cylinder block comprises a body (2), provided in the upper part with a trunnion (1) for fixing in the clamping device the spindle shaft of the vertical milling machine, and in the lower part with a cover (10). Inside the body (2) is mounted a spring (3), driven by a slide (5) with holders (6), and balls (9) distanced by a spring

2  
(21), and on the outside of the body (2) is fixed a smoother (8) guiding cylinder (4) with diamonds (7), fastened to the holders (6). The guide (5) is mounted with the possibility of actuation by an electromagnet (13) with core (14) by means of a rod (15), a ball (16) and a pusher (18). The electromagnet (13) is fixed on a sleeve (12), which is fixed on the inner ring of a bearing (20), the outer ring of which is fixed on the cover (10).

Claims: 1

Fig.: 2

#### **(54) Силовая головка для вибровыглаживания внутренних цилиндрических поверхностей блока цилиндров**

##### **(57) Реферат:**

1  
Изобретение относится к области машиностроения, в частности к устройствам для обработки поверхностей пластическим деформированием, а именно алмазным вибровыглаживанием поверхностного слоя внутренних цилиндрических поверхностей блока цилиндров.

Силовая головка для вибровыглаживания внутренних цилиндрических поверхностей блока цилиндров содержит корпус (2), снабженный в верхней части цапфой (1) для установки в зажимное устройство шпинделя вертикального фрезерного станка, а в нижней части крышкой (10). Внутри корпуса (2) установлена пружина (3), вовлеченная направляющей (5) с державками (6), и

2  
шарики (9), удаленные пружиной (21), а с внешней стороны корпуса (2) установлен цилиндр (4) направления выглаживателей (8) с алмазами (7), закрепленных на державках (6). Направляющая (5) установлена с возможностью задействования электромагнитом (13) с сердечником (14) посредством штока (15), шарика (16) и толкателя (18). Электромагнит (13) закреплен на втулке (12), которая крепится на внутреннем кольце подшипника (20), наружное кольцо которого закреплено на крышке (10).

П. формулы: 1

Фиг.: 2

**Descriere:****(Descrierea se publică în redacția solicitantului)**

5 Invenția se referă la domeniul construcției de mașini, în special la dispozitive de prelucrare a suprafețelor prin deformare plastică, și anume prin vibronetezire cu diamant a stratului superficial al suprafețelor cilindrice interioare ale blocului cilindrilor.

10 Este cunoscută instalația de prelucrare a pieselor cilindrice, care include un înveliș elastic toroidal cu un strat abraziv diamantat pe suprafața exterioară, coaxial cu el este instalat un corp cilindric cu elemente deformabile. Ultimele sunt amplasate în locașuri cu atingere unul de altul, amplasate sub un unghi față de suprafața perpendiculară axei portsculei. În procesul prelucrării se reglează forța de acționare a părții abrazive diamantate pe suprafața prelucrată și mărimea arcului de contact, cu posibilitatea de restabilire a diametrului exterior uzat al discului pe baza alimentării cu aer comprimat a învelișului elastic [1].

15 De asemenea, este cunoscută soluția tehnică, care include o portsculă cu diamante, netezitori și elemente elastice de încărcare, iar portscula este dotată cu știfturi, amplasați radial cu același pas unghiular, la rândul său fiecare știft este realizat cu umăr limitator, iar elementul elastic de încărcare este realizat în formă de bucușă cuprinzătoare a portsculei cu găuri pentru știfturi, montați coaxial cu portscula cu posibilitatea contactării suprafeței ei exterioare cu umerele limitatoare ale știfturilor [2].

20 Dezavantajele soluțiilor este productivitatea scăzută, grosimea nesatisfăcătoare a stratului durificat, rezistența la uzură și durata de funcționare a pieselor prelucrate scăzute.

25 Problema pe care o rezolvă invenția constă în simplificarea procedurii de netezire și a construcției capului de forță, optimizarea parametrilor prelucrării în limite largi, autoreglarea forței de acționare a portsculei pe suprafața prelucrată, prelucrarea calitativă a suprafețelor cilindrice interioare cu abateri de la formă (cilindricitate, conicitate), realizarea automată a procesului de prelucrare (fără intervenția reglorului).

30 Scopul formulat este atins prin utilizarea unui cap de forță pentru vibronetezirea suprafețelor cilindrice interioare ale blocului cilindrilor, care conține un corp cu fus pentru fixarea în dispozitivul de strângere a arborelui principal al mașinii de frezat vertical. În interiorul corpului este montat un arc, antrenat de o glisieră împreună cu portscule, netezitori cu diamante, bile și un electromagnet cu miez. La rotirea capului de forță apar forțele centrifuge, care împing netezitorii cu diamante și îi apasă pe suprafețele prelucrate ale blocului cilindrilor. Alegând bilele cu masa corespunzătoare și combinând schimbarea frecvenței și a amplitudinii vibrațiilor miezului electromagnetului care acționează glisant, împreună cu portscula și netezitorii cu diamante, optimizând numărul de rotații ale capului de forță și viteza deplasării mesei cu piesa ce se prelucurează putem asigura prelucrarea optimal calitativă a suprafeței prelucrate.

Prioritățile invenției constau în următoarele:

40 -nu necesită dispozitive speciale pentru asigurarea forței de apăsare a netezitorilor pe suprafața care se prelucurează;

-vibrațiile sculelor se realizează de la electromagnet, care permite optimizarea parametrilor prelucrării în limite largi;

-procesul de vibronetezire propus este mai simplu și mai puțin costisitor;

45 -forța de apăsare a sculelor pe suprafața prelucrată se autoreglează;

-se pot prelucra calitativ suprafețele cilindrice interioare cu abateri de la formă (cilindricitate, conicitate);

-procesul de prelucrare se realizează automat, fără intervenția reglorului;

50 -forța de apăsare a sculelor este uniformă pe toată suprafața piesei, ce permite îmbunătățirea calității suprafeței prelucrate.

Invenția se explică prin desenele din fig. 1 și 2, care reprezintă:

-fig. 1, schema constructivă a capului de forță pentru vibronetezire;

-fig. 2, vederea A-A din fig. 1.

55 Capul de forță pentru vibronetezirea suprafețelor cilindrice interioare ale blocului cilindrilor (fig. 1 și fig. 2) conține un corp 2 cu fusul 1 fixat în dispozitivul de strângere al arborelui principal al mașinii de frezat vertical. În corp 2 sunt montate arcul 3 antrenat de glisiera 5 în ansamblu cu portsculele 6, netezitorii 8 cu diamante 7 și bilele 9. Pe exteriorul corpului 2 este fixat cilindrul 4, care sprijină și ghidează netezitorii 8. Capacul 10 strânge inelul exterior al rulmentului 20 de carcasa 2, totodată pe inelul interior al rulmentului 20 este asamblată bucușă

12, de care la rândul său este fixat electromagnetul 13 cu miezul 14. Miezul 14, acționat de electromagnet, împinge în sus tija 15 care, prin intermediul bilei 16, deplasează împingătorul 18 cu glisiera 5.

5 Capul de forță pentru vibronetezirea suprafețelor cilindrice interioare ale blocului cilindrilor funcționează în modul următor.

Corpul 2 capului de forță se fixează cu fusul 1 în dispozitivul de strângere a arborelui principal al mașinii verticale de frezat. Pe masa 17 mașinii verticale de frezat se instalează și se fixează blocul cilindrilor 19. Capul de forță se deplasează în jos și se introduce în partea superioară a cilindrului 19, care urmează să fie prelucrat;

- 10
- se cuplează rotirea capului de forță;
  - se cuplează avansul în sus al mesei 17 a mașinii de frezat;
  - se cuplează electromagnetul 13 la sursa de energie electrică (curent alternativ).

15 La tensiune maximă, miezul 14 este atras de electromagnet în sus. El împinge în sus tija 15 cu bila 16, împingătorul 18, glisiera 5 împreună cu portsculele 6, netezitorii 8 cu diamante 7 și bilele 9, comprimând arcul 3 spiralat. Când tensiunea în bobina electromagnetului coboară la zero, arcul 3 împinge în jos glisiera 5 cu portsculele 6 și piesele corespunzătoare. În timpul ciclului de deplasare de dute-vino (în sus și în jos) a glisierii 5 cu portsculele 6, la rotația capului de forță și deplasarea în sus a mesei 17 cu piesa care se prelucrează, se realizează vibronetezirea suprafeței cilindrice interioare a blocului.

20 Portsculele 6, netezitorii 8 cu diamante 7 din glisiera 5 sunt acționate, la rotirea capului de forță, de forțele centrifuge, care împing netezitorii 8 cu diamante 7 și îi apasă pe suprafețele de prelucrare ale cilindrului 19. Alegând bilele 9 cu masa corespunzătoare și optimizând numărul de rotații ale capului de forță putem asigura prelucrarea optimă a suprafeței interioare a cilindrului 19.

25 După terminarea prelucrării avansul mesei 17 se stopează, rotirea capului de forță încetează, electromagnetul 13 se deconectează. Portsculele 6 automat se retrag de pe suprafața prelucrată. Masa 17 cu piesa prelucrată se retrage în jos. Piesa prelucrată se scoate, se instalează alt semifabricat și ciclul se repetă.

30 Capul de forță propus permite optimizarea parametrilor prelucrării în limite largi datorită vibrații portsculelor de la electromagnet, autoreglarea forței de apăsare a portsculelor pe suprafața prelucrată, prelucrarea uniformă a suprafețelor cilindrice interioare cu abateri de la formă, realizarea automată a procesului de prelucrare fără intervenția reglorului.

35 Capul de forță se remarcă prin universalitate, simplitatea construcției, posibilitatea de optimizare a reliefurilor suprafețelor prelucrate, contribuind la creșterea rezistenței la uzură a suprafețelor cilindrice interioare prelucrate și, în ansamblu, la majorarea resurselor motoarelor.

**(56) Referințe bibliografice citate în descriere:**

1. RU 2239536 C1 2004.11.10
2. SU 1156864 A1 1985.05.23

**(57) Revendicări:**

Cap de forță pentru vibronetezirea suprafețelor cilindrice interioare ale blocului cilindrilor, care conține un corp (2), dotat în partea superioară cu un fus (1) pentru fixarea în dispozitivul de strângere a arborelui principal al mașinii de frezat vertical, iar în partea inferioară cu un capac (10); în interiorul corpului (2) este montat un arc (3), antrenat de o glisieră (5) cu portscule (6), și bile (9) distanțate de un arc (21), iar pe exteriorul corpului (2) este fixat un cilindru (4) de ghidare a unor netezitori (8) cu diamante (7), fixați pe portscule (6), totodată glisiera (5) este montată cu posibilitatea acționării de un electromagnet (13) cu miez (14) prin intermediul unei tije (15), unei bile (16) și a unui împingător (18), iar electromagnetul (13) este fixat pe o bucsă (12), care este fixată pe inelul interior al unui rulment (20), inelul exterior al căruia este fixat pe capac (10).

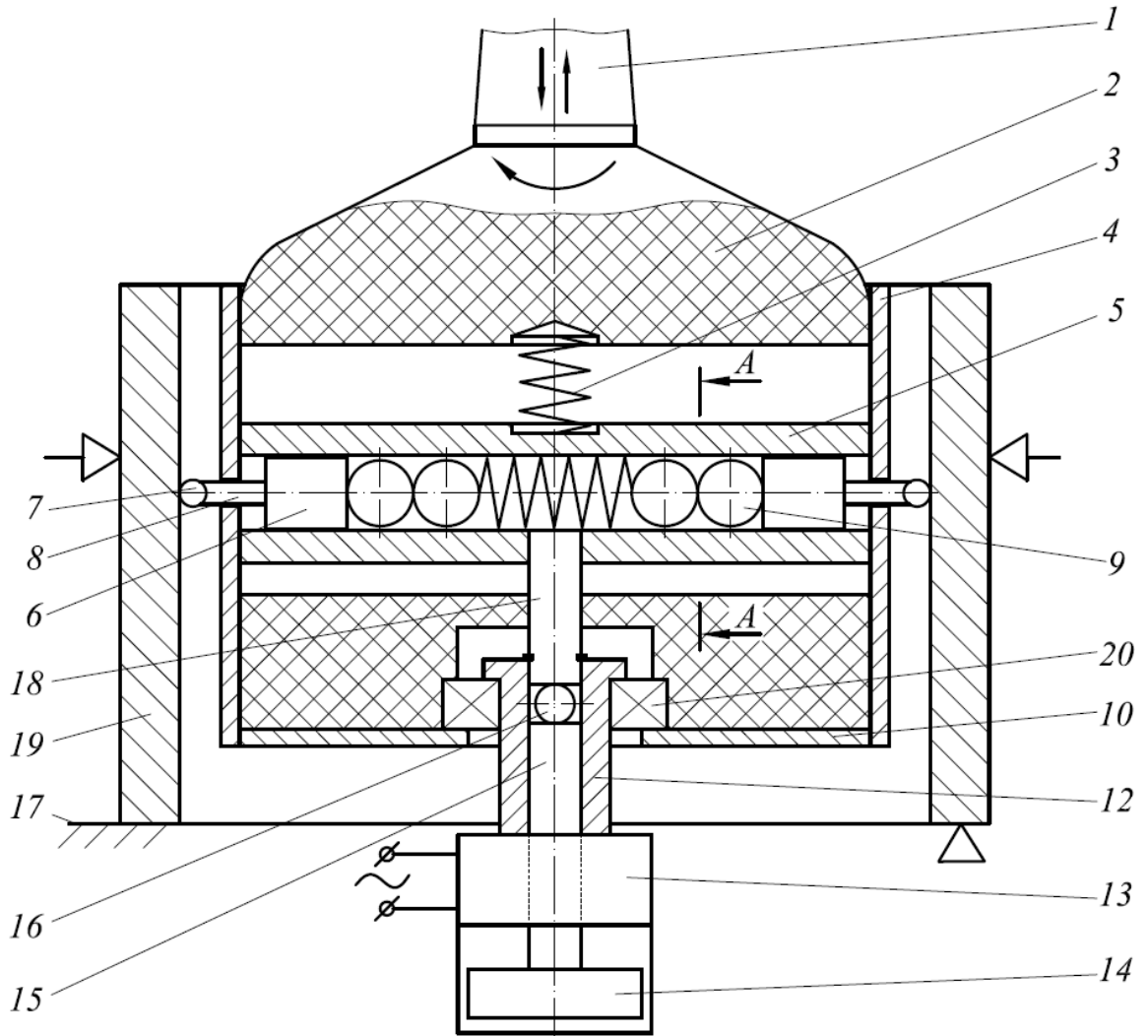


Fig. 1

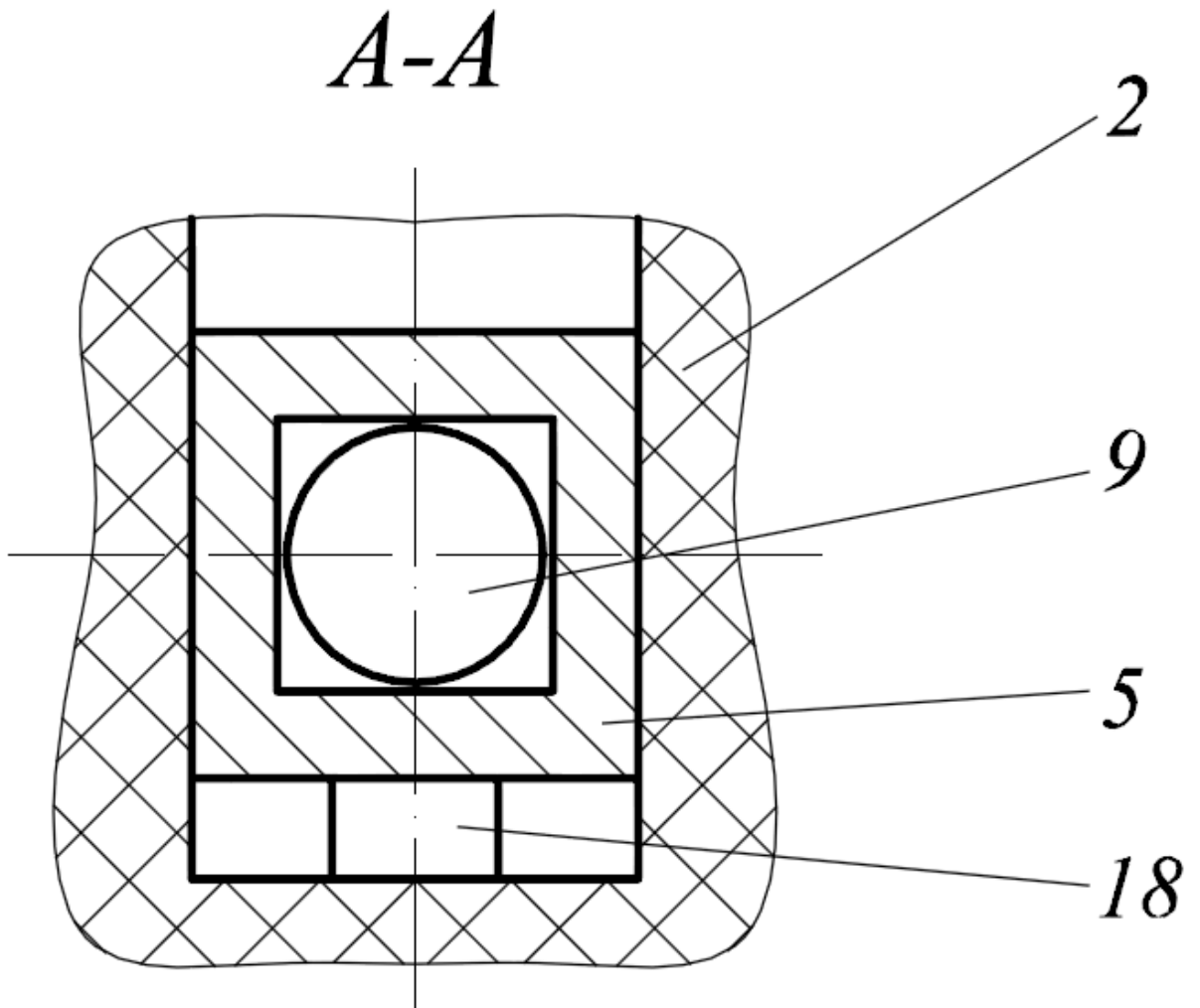


Fig. 2