



MD 1183 Y 2017.08.31

REPUBLICA MOLDOVA



(19) Agenția de Stat
pentru Proprietatea Intelectuală

(11) **1183** (13) **Y**
(51) Int.Cl: *F03B 13/12* (2006.01)
F03B 13/16 (2006.01)
F03B 13/18 (2006.01)

(12) BREVET DE INVENȚIE
DE SCURTĂ DURATĂ

În termen de 6 luni de la data publicării mențiunii privind hotărârea de acordare a brevetului de invenție de scurtă durată, orice persoană poate face opoziție la acordarea brevetului	
(21) Nr. depozit: s 2017 0015 (22) Data depozit: 2017.02.10	(45) Data publicării hotărârii de acordare a brevetului: 2017.08.31, BOPI nr. 8/2017
(71) Solicitant: UNIVERSITATEA TEHNICĂ A MOLDOVEI, MD (72) Inventatori: BOSTAN Viorel, MD; BOSTAN Ion, MD; DULGHERU Valeriu, MD; DUMITRESCU Cătălin, RO; CIOBANU Radu, MD; CIOBANU Oleg, MD (73) Titular: UNIVERSITATEA TEHNICĂ A MOLDOVEI, MD	

(54) Instalație de conversiune a energiei valurilor (variante)

(57) Rezumat:

Invenția se referă la domeniul surselor regenerabile de energie, și anume la instalațiile de conversiune a energiei valurilor.

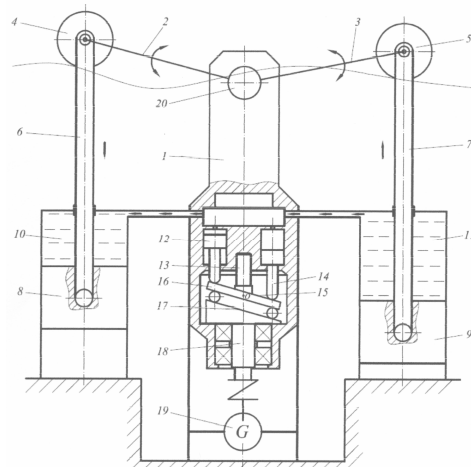
Instalația de conversiune a energiei valurilor include un montant (1), capătul de sus al căruia este unit articulat prin intermediul unor brațe (2 și 3) cu niște corpuri plutitoare (4 și 5), care prin intermediul unor tije (6 și 7) comunică cu pistoanele (8 și 9) unor cilindri (10 și 11), un hidromotor axial (13), care conține cel puțin trei cilindri (12), pistoanele cărora prin intermediul unor tije (14) cinematic comunică cu prima flanșă înclinată (15) a unei planșaibe (16), iar a doua flanșă înclinată (17) a planșaibei (16) este unită cinematic cu flanșa înclinată a unui arbore condus (18), unit cu rotorul unui generator electric (19), totodată camerele de presiune ale cilindrilor (10 și 11) comunică cu camerele de admisie ale cilindrilor (12) hidromotorului axial (13).

Instalația de conversiune a energiei valurilor, în care capătul de sus al montantului (1) prin intermediul unui dispozitiv (20) de sumare a mișcărilor de rotație este unit cu un

capăt al brațelor (2 și 3), iar celălalt capăt al brațelor (2 și 3) este unit cu corpurile plutitoare (4 și 5), totodată al doilea capăt al rotorului generatorului electric (19) este unit cu arborele de ieșire a dispozitivului (20) de sumare a mișcărilor de rotație.

Revendicări: 2

Figuri: 2



MD 1183 Y 2017.08.31

(54) Wave energy conversion plant (embodiments)**(57) Abstract:**

1

The invention relates to the field of renewable energy, namely to wave energy conversion plants.

The wave energy conversion plant comprises a mount (1), the upper end which is pivotally connected by means of lever arms (2 and 3) to the floating bodies (4 and 5), which by means of rods (6 and 7) communicate with the pistons (8 and 9) of the cylinders (10 and 11), an axial hydraulic motor (13), which comprises at least three cylinders (12), the pistons of which by means of rods (14) kinematically communicate with the first inclined flange (15) of a faceplate (16) and the second inclined flange (17) of the faceplate (16) is kinematically connected to the inclined flange of a driven shaft (18), connected to the rotor of an electric generator (19), at the same

2

time the pressure chambers of the cylinders (10 and 11) communicate with the intake chambers of the cylinders (12) of the axial hydraulic motor (13).

A wave energy conversion plant, wherein the upper end of the mount (1) by means of a rotary motion summation device (20) is connected to one end of the lever arms (2 and 3) and the other end of the lever arms (2 and 3) is connected to the floating bodies (4 and 5), at the same time the second end of the rotor of the electric generator (19) is connected to the output shaft of the rotary motion summation device (20).

Claims: 2

Fig.: 2

(54) Установка преобразования энергии волн (варианты)**(57) Реферат:**

1

Изобретение относится к области возобновляемых источников энергии, а именно к установкам преобразования энергии волн.

Установка преобразования энергии волн включает стойку (1), верхний конец, которой шарнирно связан посредством рычагов (2 и 3) с плавающими телами (4 и 5), которые посредством штоков (6 и 7) сообщаются с поршнями (8 и 9) цилиндров (10 и 11), гидродвигатель (13), который содержит по меньшей мере три цилиндра (12), поршни которых посредством штоков (14) кинематически сообщаются с первым наклонным фланцем (15) планшайбы (16), а второй наклонный фланец (17) планшайбы (16) кинематически соединен с наклонным фланцем ведомого вала (18), соединенный с

2

ротором электрогенератора (19), при этом камеры давления цилиндров (10 и 11) сообщаются с впускными камерами цилиндров (12) гидродвигателя (13).

Установка преобразования энергии волн, в которой верхний конец стойки (1) посредством устройства (20) суммирования вращательных движений соединен с одним концом рычагов (2 и 3), а другой конец рычагов (2 и 3) соединен с плавающими телами (4 и 5), при этом второй конец ротора электрогенератора (19) соединен с выходным валом устройства (20) суммирования вращательных движений.

П. формулы: 2

Фиг.: 2

Descriere:

5 Invenția se referă la domeniul surselor regenerabile de energie, și anume la instalațiile de conversiune a energiei valurilor.

Este cunoscută instalația de conversiune a energiei valurilor care include un montant, un corp plutitor și un dispozitiv de fixare, care este unit prin intermediul unei transmisii dințate cu un multiplicator și un generator electric, totodată pe arborele condus al multiplicatorului este montat suplimentar un volant [1].

10 Dezavantajul acestei soluții constă în eficiența redusă de conversiune a energiei valurilor.

Cea mai apropiată soluție este instalația, care include un turn, două brațe legate articulat cu turnul și cu un dispozitiv de sumare a mișcărilor de rotație alternativă, totodată pe capetele libere ale brațelor sunt fixate niște corpuri plutitoare [2].

15 Dezavantajul acestei instalații constă în eficiența redusă de conversiune a energiei valurilor.

Problema pe care o rezolvă invenția constă în creșterea eficienței de conversiune și a productivității instalației.

20 Instalația de conversiune a energiei valurilor, conform invenției (prima variantă), înlătură dezavantajele menționate mai sus prin aceea că include un montant, capătul de sus al căruia este unit articulat prin intermediul unor brațe cu niște corpuri plutitoare, care prin intermediul unor tije comunică cu pistoanele unor cilindri, un hidromotor axial, care conține cel puțin trei cilindri, pistoanele cărora prin intermediul unor tije cinematic comunică cu prima flanșă înclinată a unei planșaibe, iar a doua flanșă
25 înclinată a planșaibe este unită cinematic cu flanșa înclinată a unui arbore condus, unit cu rotorul unui generator electric, totodată camerele de presiune ale cilindrilor uniți cu corpurile plutitoare comunică cu camerele de admisie ale cilindrilor hidromotorului axial.

30 Instalația de conversiune a energiei valurilor, conform invenției (variantea a doua), înlătură dezavantajele menționate mai sus prin aceea că include un montant, capătul de sus al căruia prin intermediul unui dispozitiv de sumare a mișcărilor de rotație este unit cu un capăt al unor brațe, iar celălalt capăt al brațelor este unit cu niște corpuri plutitoare, care prin intermediul unor tije comunică cu pistoanele unor cilindri, un hidromotor axial, care conține cel puțin trei cilindri, pistoanele cărora prin intermediul
35 unor tije cinematic comunică cu prima flanșă înclinată a unei planșaibe, iar a doua flanșă înclinată a planșaibe este unită cinematic cu flanșa înclinată a unui arbore condus unit cu primul capăt al rotorului unui generator electric, iar al doilea capăt al rotorului generatorului electric este unit cu arborele de ieșire a dispozitivului de sumare a mișcărilor de rotație, totodată camerele de presiune ale cilindrilor uniți cu corpurile
40 plutitoare comunică cu camerele de admisie ale cilindrilor hidromotorului axial.

Unirea capetelor brațelor cu tijele pistoanelor cilindrilor, camerele de comprimare ale cărora sunt unite cu camera de admisie a hidromotorului axial, permite transformarea suplimentară a energiei valurilor în energie electrică.

45 Dotarea instalației de conversiune a energiei valurilor cu cilindri hidraulici și un hidromotor axial, precum și cu un dispozitiv de sumare a mișcărilor de rotație alternative, arborii de ieșire ai cărora sunt uniți cu capetele rotorului generatorului electric, permite majorarea productivității ei.

Invenția se explică prin desenele din fig. 1-2, care reprezintă:

50 -fig. 1, vederea generală a instalației de conversiune a energiei valurilor (variantea 1);

-fig. 2, vederea generală a instalației de conversiune a energiei valurilor (variantea 2).

55 Instalația de conversiune a energiei valurilor (fig. 1) include un montant 1, capătul de sus al căruia este unit articulat prin intermediul unor brațe 2 și 3 cu niște corpuri plutitoare 4 și 5, care prin intermediul unor tije 6 și 7 comunică cu pistoanele 8 și 9 ale unor cilindri 10 și 11, un hidromotor axial 13, care conține cel puțin trei cilindri 12, pistoanele cărora prin intermediul unor tije 14 cinematic comunică cu prima flanșă înclinată 15 a unei planșaibe 16, iar a doua flanșă înclinată 17 a planșaibe 16 este unită cinematic cu flanșa înclinată a unui arbore condus 18, unit cu rotorul unui generator

electric 19, totodată camerele de presiune ale cilindrilor 10 și 11 comunică cu camerele de admisie ale cilindrilor 12 hidromotorului axial 13.

Instalația de conversiune a energiei valurilor (fig. 2) include un montanț 1, capătul de sus al căruia prin intermediul unui dispozitiv 20 de sumare a mișcărilor de rotație este unit cu un capăt al unor brațe 2 și 3, iar celălalt capăt al brațelor 2 și 3 este unit cu niște corpuri plutitoare 4 și 5, care prin intermediul unor tije 6 și 7 comunică cu pistoanele 8 și 9 ale unor cilindri 10 și 11, un hidromotor axial 13, care conține cel puțin trei cilindri 12, pistoanele cărora prin intermediul unor tije 14 cinematic comunică cu prima flanșă înclinată 15 a unei planșaibe 16, iar a doua flanșă înclinată 17 a planșaibei 16 este unită cinematic cu flanșa înclinată a unui arbore condus 18 unit cu primul capăt al rotorului unui generator electric 19, iar al doilea capăt al rotorului generatorului electric 19 este unit cu arborele de ieșire al dispozitivului 20 de sumare a mișcărilor de rotație, totodată camerele de presiune ale cilindrilor 10 și 11 comunică cu camerele de admisie ale cilindrilor 12 hidromotorului axial 13.

Instalația de conversiune a energiei valurilor (fig. 1) funcționează în modul următor.

Sub acțiunea valurilor corpurile plutitoare 4 și 5 efectuează mișcări de translație verticale alternative care se transmit sub formă de mișcări de rotație alternativă ale brațelor 2 și 3. Grație legăturii cinematice a corpurilor plutitoare 4 și 5 cu tijele 6 și 7, ultimelor li se comunică mișcări de translație verticale alternative, în urma cărora în camerele de presiune ale cilindrilor 10 și 11 se mărește presiunea. Aerul comprimat din camerele de presiune 10 și 11 se transmite consecutiv în camerele de admisie ale cilindrilor 12 ai hidromotorului axial 13. Ca rezultat capetele tijelor 14 acționează asupra flanșei înclinate 15 a planșaibei 16, comunicându-i o mișcare de precesie în jurul centrului O. În continuare această mișcare de precesie se transformă prin intermediul flanșei înclinate 17 a planșaibei 16, a corpurilor de rulare și flanșei înclinate a arborelui 18 în mișcare de rotație a arborelui condus 18, care este transmisă rotorului generatorului electric 19.

Instalația de conversiune a energiei valurilor (fig. 2) funcționează în modul următor.

Suplimentar la energia produsă prin transformarea mișcărilor alternative de translație ale corpurilor plutitoare 4 și 5 în energie electrică prin utilizarea cilindrilor 10 și 11 și a hidromotorului 13, o altă parte a energiei valurilor se transformă în mișcare de rotație alternativă, care se transformă în mișcare de rotație continuă cu ajutorul dispozitivului 20 de sumare a mișcărilor de rotație alternative, care este transmisă rotorului generatorului electric 19.

Astfel soluțiile tehnice propuse asigură majorarea eficienței de conversiune și a productivității sistemului.

(56) Referințe bibliografice citate in descriere:

1. MD 2989 G2 2006.02.28
2. MD 2990 G2 2006.02.28

(57) Revendicări:

1. Instalație de conversiune a energiei valurilor, care include un montanț (1), capătul de sus al căruia este unit articulat prin intermediul unor brațe (2 și 3) cu niște corpuri plutitoare (4 și 5), care prin intermediul unor tije (6 și 7) comunică cu pistoanele (8 și 9) unor cilindri (10 și 11), un hidromotor axial (13), care conține cel puțin trei cilindri (12), pistoanele cărora prin intermediul unor tije (14) cinematic comunică cu prima flanșă înclinată (15) a unei planșaiube (16), iar a doua flanșă înclinată (17) a planșaiubei (16) este unită cinematic cu flanșă înclinată a unui arbore condus (18), unit cu rotorul unui generator electric (19), totodată camerele de presiune ale cilindrilor (10 și 11) comunică cu camerele de admisie ale cilindrilor (12) hidromotorului axial (13).

2. Instalație de conversiune a energiei valurilor, care include un montanț (1), capătul de sus al căruia prin intermediul unui dispozitiv (20) de sumare a mișcărilor de rotație este unit cu un capăt al unor brațe (2 și 3), iar celălalt capăt al brațelor (2 și 3) este unit cu niște corpuri plutitoare (4 și 5), care prin intermediul unor tije (6 și 7) comunică cu pistoanele (8 și 9) unor cilindri (10 și 11), un hidromotor axial (13), care conține cel puțin trei cilindri (12), pistoanele cărora prin intermediul unor tije (14) cinematic comunică cu prima flanșă înclinată (15) a unei planșaiube (16), iar a doua flanșă înclinată (17) a planșaiubei (16) este unită cinematic cu flanșă înclinată a unui arbore condus (18) unit cu primul capăt al rotorului unui generator electric (19), iar al doilea capăt al rotorului generatorului electric (19) este unit cu arborele de ieșire a dispozitivului (20) de sumare a mișcărilor de rotație, totodată camerele de presiune ale cilindrilor (10 și 11) comunică cu camerele de admisie ale cilindrilor (12) hidromotorului axial (13).

Șef Secție Examinare:

LEVIȚCHI Svetlana

Examinator:

GROSU Viorel

Redactor:

LOZOVANU Maria

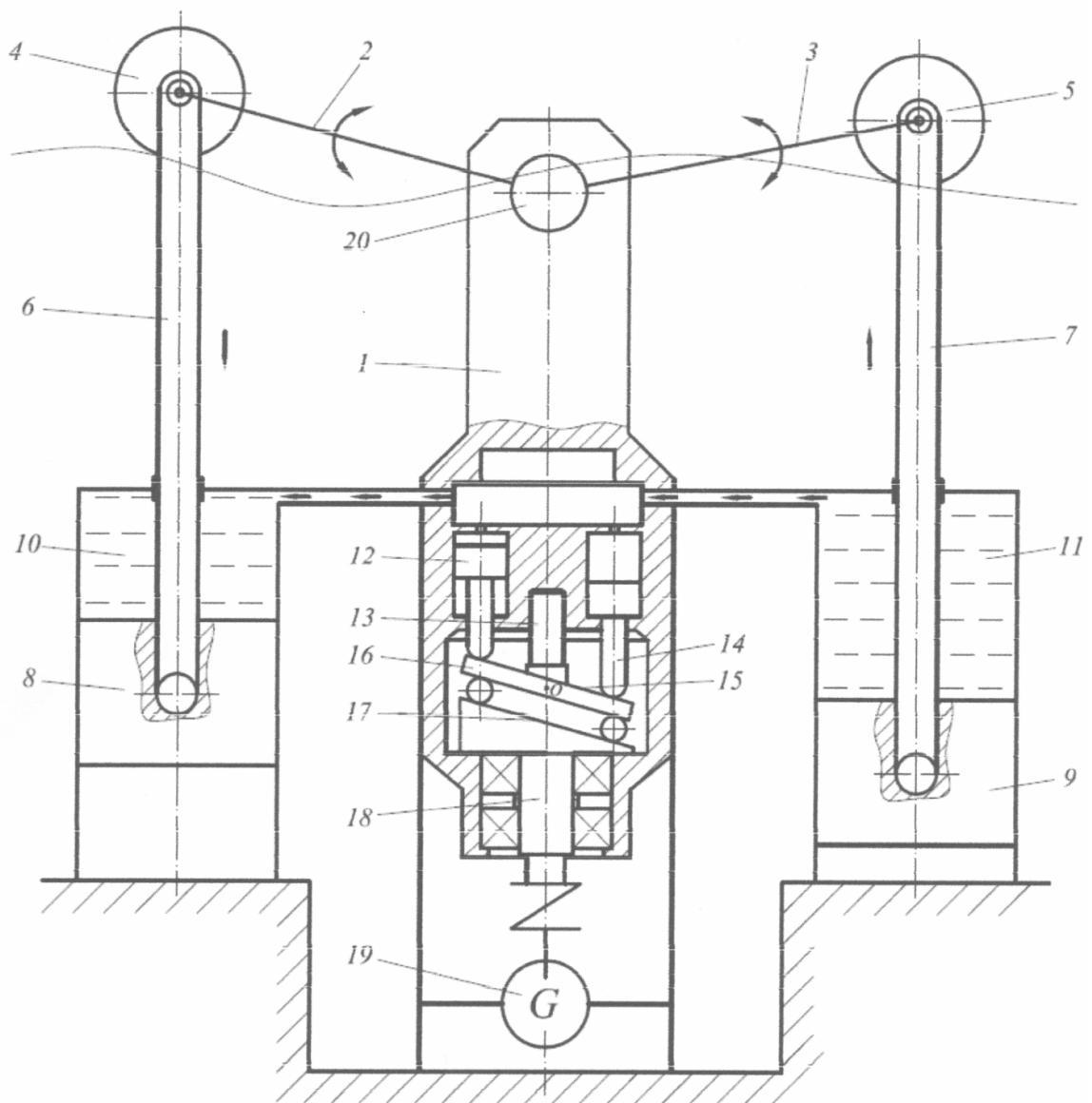


Fig. 1

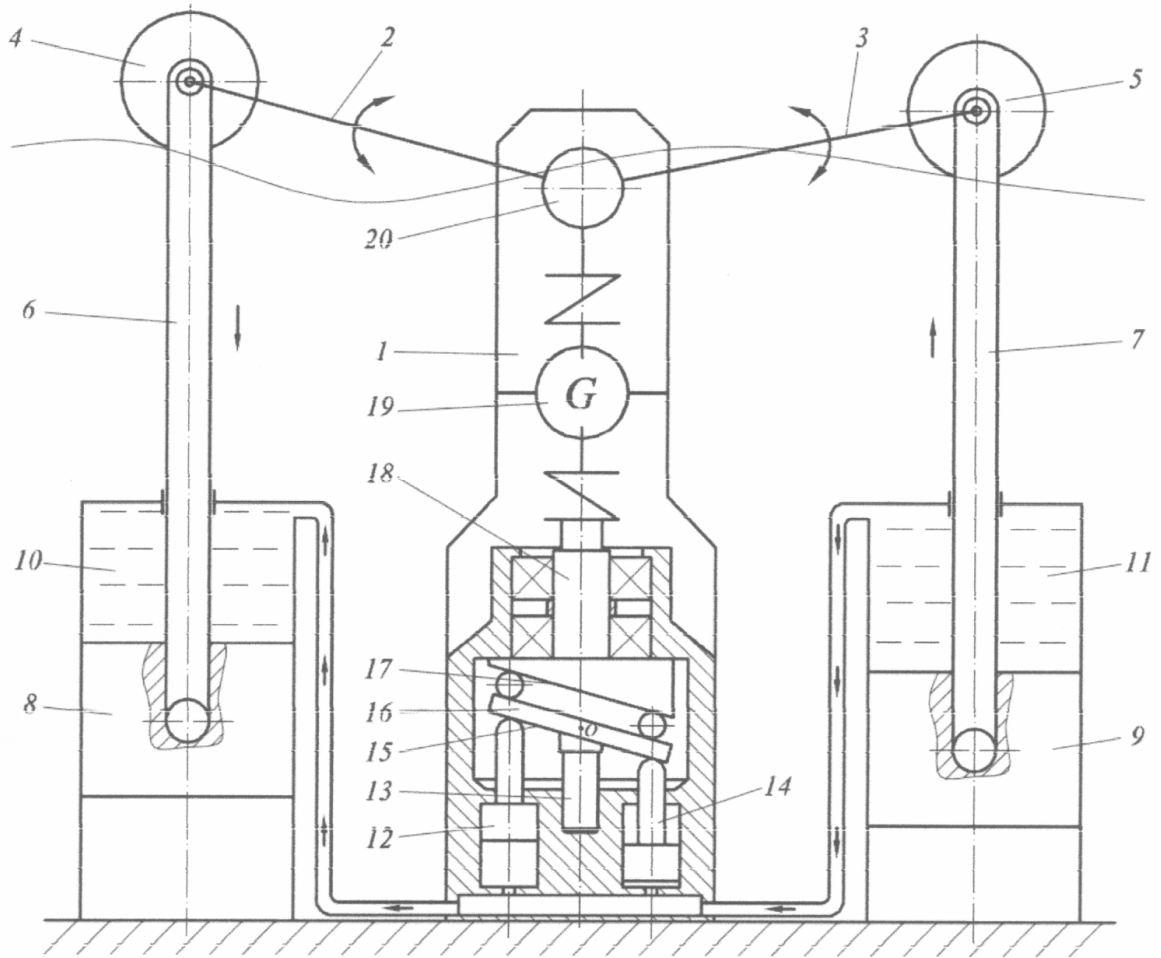


Fig. 2