



MD 1184 Z 2018.03.31

REPUBLICA MOLDOVA



(19) Agenția de Stat
pentru Proprietatea Intelectuală

(11) **1184** (13) **Z**
(51) Int.Cl: *F03B 13/12* (2006.01)
F03B 13/16 (2006.01)
F03B 13/18 (2006.01)

**(12) BREVET DE INVENȚIE
DE SCURTĂ DURATĂ**

<p>(21) Nr. depozit: s 2017 0017 (22) Data depozit: 2017.02.10</p>	<p>(45) Data publicării hotărârii de acordare a brevetului: 2017.08.31, BOPI nr. 8/2017</p>
<p>(71) Solicitant: UNIVERSITATEA TEHNICĂ A MOLDOVEI, MD (72) Inventatori: BOSTAN Viorel, MD; BOSTAN Ion, MD; DULGHERU Valeriu, MD; DUMITRESCU Cătălin, RO; CIOBANU Radu, MD; CIOBANU Oleg, MD (73) Titular: UNIVERSITATEA TEHNICĂ A MOLDOVEI, MD</p>	

(54) Instalație de conversiune a energiei valurilor**(57) Rezumat:**

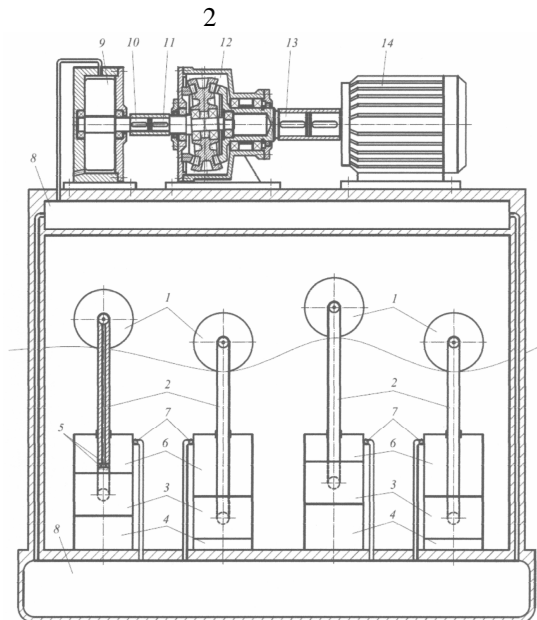
1

Invenția se referă la domeniul surselor regenerabile de energie, și anume la instalațiile de conversiune a energiei valurilor.

Instalația de conversiune a energiei valurilor include o carcasă, în interiorul căreia, pe partea de jos, sunt fixate cel puțin două perechi de cilindri pneumatici (4) cu pistoane (3), care comunică cu niște corpuri plutitoare (1) prin intermediul unor tije cave (2), pe capătul de jos al cărora sunt instalate niște supape (5). De asemenea instalația conține un acumulator de presiune (8), care comunică cu cilindrii (4) prin intermediul unor conducte (7), totodată acumulatorul (8), printr-o conductă, comunică cu camera de aspirație a unui turbomotor cu ejecție (9), arborele condus (10) al căruia este unit cu arborele conducător (11) al unui reductor planetar (12), arborele condus (13) al căruia este unit cu rotorul unui generator electric (14), care sunt fixate pe partea de sus a carcasei.

Revendicări: 1

Figuri: 2



MD 1184 Z 2018.03.31

(54) Wave energy conversion plant**(57) Abstract:**

1
The invention relates to the field of renewable energy, namely to wave energy conversion plants.

The wave energy conversion plant comprises a frame, inside which, on the lower part, are fixed at least two pairs of pneumatic cylinders (4) with pistons (3), which communicate with the floating bodies (1) by means of hollow rods (2), on the lower end of which are installed valves (5). The plant also comprises a pressure accumulator (8), which communicates with the cylinders (4) by means of conduits (7), at the same time the

2
accumulator (8), through a conduit, communicates with the suction chamber of an ejector turboengine (9), the driven shaft (10) of which is connected to the driving shaft (11) of a planetary precessional gearbox (12), the driven shaft (13) of which is connected to the rotor of an electric generator (14), which are fixed on the upper part of the frame.

Claims: 1

Fig.: 2

(54) Установка преобразования энергии волн**(57) Реферат:**

1
Изобретение относится к области возобновляемых источников энергии, а именно к установкам преобразования энергии волн.

Установка преобразования энергии волн включает каркас, внутри которого, на нижней части, закреплены по меньшей мере две пары пневматических цилиндров (4) с поршнями (3), которые сообщаются с плавающими телами (1) посредством полых штоков (2), на нижнем конце которых установлены клапаны (5). Так же установка содержит аккумулятор давления (8), который сообщается с цилиндрами (4)

2
посредством трубопроводов (7), при этом аккумулятор (8), через трубопровод, сообщается с камерой всасывания эжекторного турбодвигателя (9), ведомый вал (10) которого соединен с ведущим валом (11) планетарного прецессионного редуктора (12), ведомый вал (13) которого соединен с ротором электрогенератора (14), которые закреплены на верхней части каркаса.

П. формулы: 1

Фиг.: 2

Descriere:

5 Inventia se referă la domeniul surselor regenerabile de energie, și anume la instalațiile de conversiune a energiei valurilor.

Este cunoscută instalația de conversiune a energiei valurilor care include o carcasă scufundată în apă, un dispozitiv de pompare a aerului comprimat, instalat pe fiecare corp plutitor, care alimentează o turbină conectată la un generator electric [1].

10 Dezavantajul acestei instalații constă în eficiența de conversiune relativ redusă.

Cea mai apropiată soluție este instalația, care include o carcasă, cel puțin un corp plutitor unit articulat de partea de jos a carcasei prin intermediul uneia sau a mai multor structuri de sprijin și a unui sau a mai multor arbori de sprijin pentru a asigura o mișcare alternativă pistoanelor dispozitivului de pompare sub presiune a apei [2].

15 Dezavantajul acestei instalații constă în eficiența redusă de conversiune a energiei valurilor.

Problema pe care o rezolvă invenția constă în creșterea eficienței de conversiune și a productivității instalației.

20 Instalația de conversiune a energiei valurilor, conform invenției, înlătură dezavantajele menționate mai sus prin aceea că include o carcasă, în interiorul căreia, pe partea de jos, sunt fixate cel puțin două perechi de cilindri pneumatici cu pistoane, care comunică cu niște corpuri plutitoare prin intermediul unor tije cave, pe capătul de jos al cărora sunt instalate niște supape, un acumulator de presiune, care comunică cu cilindrii prin intermediul unor conducte, totodată acumulatorul, printr-o conductă, comunică cu camera de aspirație a unui turbomotor cu ejecție, arborele condus al căruia este unit cu arborele conducător al unui reductor planetar precesional, arborele condus al căruia este unit cu rotorul unui generator electric, care sunt fixate pe partea de sus a carcasei.

30 Realizarea sistemului de conversiune a energiei valurilor în formă de corpuri plutitoare unite cu pistoanele cilindrilor pneumatici asigură acumularea energiei valurilor în acumulator de aer comprimat.

Conectarea turbomotorului cu ejecție la acumulatorul cu aer comprimat și reducerea vitezei unghiulare a arborelui condus asigură majorarea momentului de torsiune la rotorul generatorului electric și majorarea puterii generate.

Invenția se explică prin desenele din fig. 1-2, care reprezintă:

35 - fig. 1, vederea generală a instalației de conversiune a energiei valurilor;

- fig. 2, vederea generală a instalației de conversiune a energiei valurilor cu acumulatorul în afara carcasei.

40 Instalația de conversiune a energiei valurilor include o carcasă, în interiorul căreia, pe partea de jos, sunt fixate cel puțin două perechi de cilindri pneumatici 4 cu pistoane 3, care comunică cu niște corpuri plutitoare 1 prin intermediul unor tije cave 2, pe capătul de jos al cărora sunt instalate niște supape 5. De asemenea instalația conține un acumulator de presiune 8, care comunică cu cilindrii 4 prin intermediul unor conducte 7, totodată acumulatorul 8, printr-o conductă, comunică cu camera de aspirație a unui turbomotor cu ejecție 9, arborele condus 10 al căruia este unit cu arborele conducător 11 al unui reductor planetar precesional 12, arborele condus 13 al căruia este unit cu rotorul unui generator electric 14, care sunt fixate pe partea de sus a carcasei.

45 Instalația de conversiune a energiei valurilor funcționează în modul următor.

50 Mișcarea de translație pe direcția verticală a corpurilor plutitoare 1 (ridicate de valuri) prin intermediul tijelor 2 se transmite pistoanelor 3 care efectuează comprimarea aerului în camerele de presiune 6 ale cilindrilor 4, aspirând prin cavitatea tijei 2 și supapele 5. Aerul comprimat din camerele de presiune 6 prin supapele 5 se transmite în acumulatorul de aer comprimat 8. În continuare aerul din acumulatorul de aer comprimat 8, după ce atinge o presiune stabilită, alimentează turbomotorul cu ejecție 10, antrenând în mișcare de rotație cu frecvență înaltă ($n_{10}=20000\text{?}100000\text{ min}^{-1}$) roata pneumatică unită cu arborele condus 10. Mișcarea de rotație a arborelui condus 10 al turbomotorului cu ejecție 9 este transmisă arborelui conducător 11 al reductorului planetar precesional 12, în care este redusă cu un grad înalt de reducere. De exemplu, pentru $n_{10}=20000\text{ min}^{-1}$, turația generatorului electric $n_{14}=1500\text{ min}^{-1}$, gradul de reducere va fi:

$$i_{11-13} = \frac{10000}{1500} = 66,7.$$

Momentul de torsiune la rotorul generatorului electric va fi:

$$5 \quad T_{13} = T_{10} \cdot i_{11-13} \cdot \eta_{r.p.} = 66,7 \cdot T_{10} \cdot \eta_{r.p.},$$

unde $\eta_{r.p.}$ – randamentul reductorului planetar precesional ($\eta_{r.p.} \approx 0,95$).

10 Soluția tehnică propusă permite majorarea eficienței de conversie și a productivității de producere a energiei electrice. Deosebit de important este că poate asigura acumularea energiei și producerea energiei electrice în orele de varf de consum.

(56) Referințe bibliografice citate în descriere:

1. RU 2146774 C1 2000.03.20
2. US 2016327013 A1 2016.11.10

(57) Revendicări:

Instalație de conversiune a energiei valurilor, care include o carcasă, în interiorul căreia, pe partea de jos, sunt fixate cel puțin două perechi de cilindri pneumatici (4) cu pistoane (3), care comunică cu niște corpuri plutitoare (1) prin intermediul unor tije cave (2), pe capătul de jos al cărora sunt instalate niște supape (5), un acumulator de presiune (8), care comunică cu cilindrii (4) prin intermediul unor conducte (7), totodată acumulatorul (8), printr-o conductă, comunică cu camera de aspirație a unui turbomotor cu eiecție (9), arborele condus (10) al căruia este unit cu arborele conducător (11) al unui reductor planetar precesional (12), arborele condus (13) al căruia este unit cu rotorul unui generator electric (14), care sunt fixate pe partea de sus a carcasei.

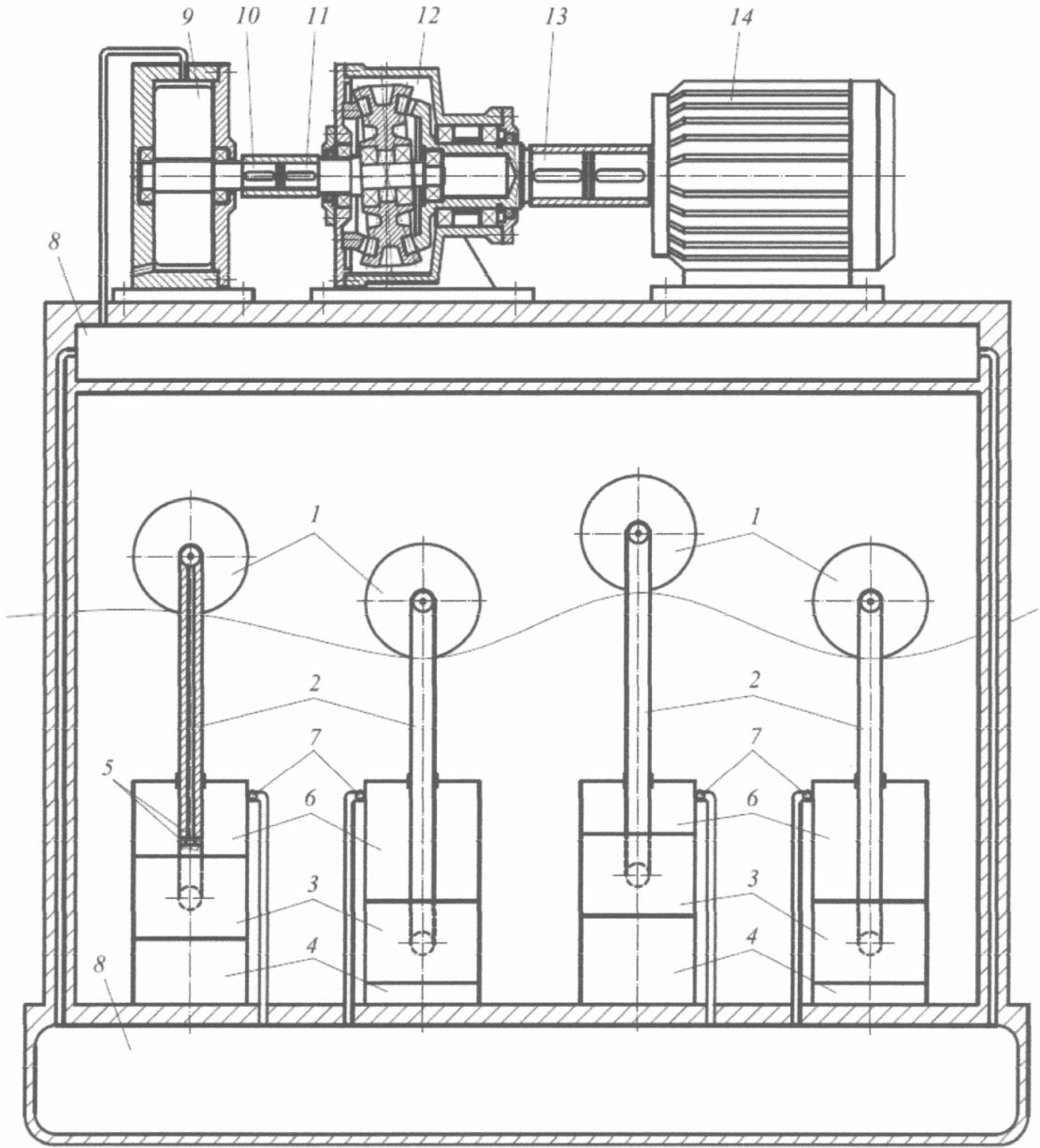


Fig. 1

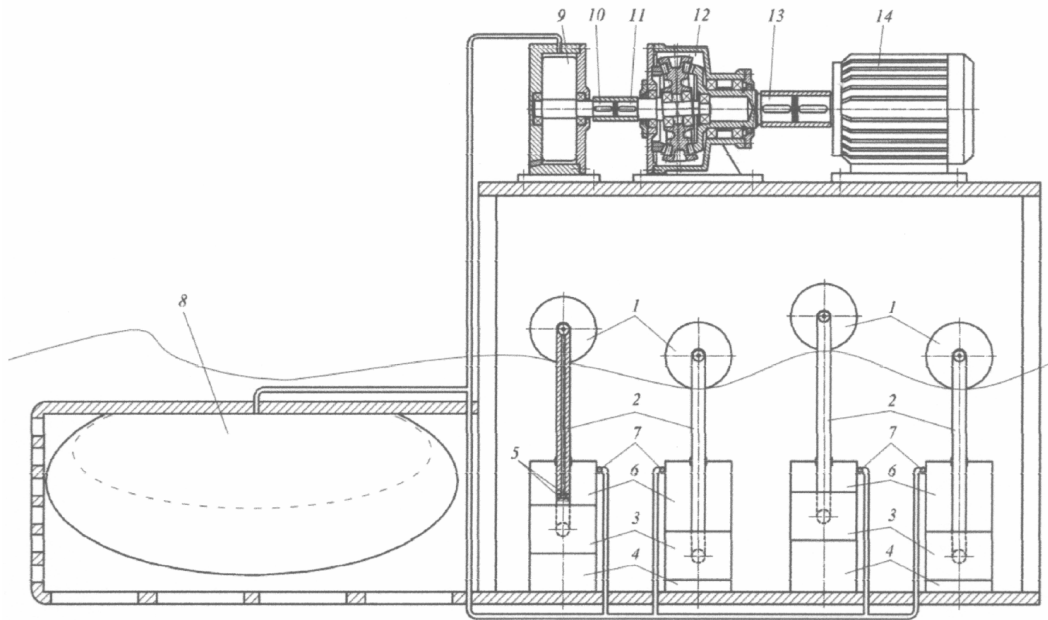


Fig. 2