



MD 1210 Y 2017.11.30

REPUBLICA MOLDOVA



(19) Agenția de Stat
pentru Proprietatea Intelectuală

(11) **1210** (13) **Y**
(51) Int.Cl: *B24B 39/04* (2006.01)

(12) **BREVET DE INVENȚIE
DE SCURTĂ DURATĂ**

In termen de 6 luni de la data publicării mențiunii privind hotărârea de acordare a brevetului de invenție de scurtă durată, orice persoană poate face opoziție la acordarea brevetului

(21) Nr. depozit: s 2017 0021
(22) Data depozit: 2017.02.20

(45) Data publicării hotărârii de
acordare a brevetului:
2017.11.30, BOPI nr. 11/2017

(71) Solicitant: UNIVERSITATEA TEHNICĂ A MOLDOVEI, MD

(72) Inventatori: BOTEZ Ilie, MD; CARTOFEANU Vasile, MD; STOICEV Petru, MD; CIOBANU Radu, MD; CIOBANU Oleg, MD; PLATON Andrei, MD

(73) Titular: UNIVERSITATEA TEHNICĂ A MOLDOVEI, MD

(54) **Instalație pentru vibronetezire cu diamant a suprafețelor cilindrice
exterioare ale pieselor complexe**

(57) **Rezumat:**

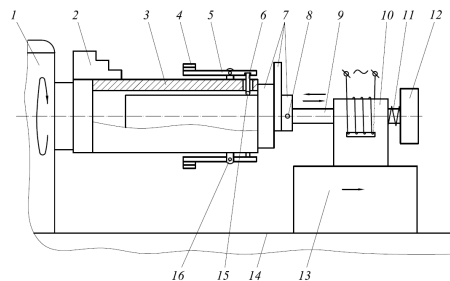
Invenția se referă la domeniul construcțiilor de mașini, și anume la instalații de prelucrare a suprafețelor prin deformație plastică, și anume prin vibronetezire cu diamant a stratului superficial al suprafețelor cilindrice exterioare ale pieselor complexe.

Instalația pentru vibronetezire cu diamant a suprafețelor cilindrice exterioare ale pieselor complexe include un corp (1) cu o mandrină (2) pentru fixarea unui bloc de scule (3), pe capătul liber al căruia din exterior sunt fixate articulat prin intermediul unor bolțuri (16) niște pârghii (5), la un capăt al cărora sunt fixate greutatea (4), iar la capătul opus – netezitori cu diamante (6). Pe o sanie (13) este fixată o bobină a unui electromagnet (10), în care este amplasată o tijă (9), la un capăt al

căreia este fixat un miez (12) cu arc (11), iar la capătul opus este instalat un bolț (8) pentru fixarea semifabricatului (7).

Revendicări: 1

Figuri: 1



MD 1210 Y 2017.11.30

(54) Device for diamond vibration smoothing of cylindrical outer surfaces of the complex parts

(57) Abstract:

1
The invention relates to the field of mechanical engineering, namely to devices for surface treatment by plastic deformation, namely by diamond vibration smoothing of the surface layer of the cylindrical outer surfaces of the complex parts.

The device for diamond vibration smoothing of cylindrical outer surfaces of the complex parts includes a body (1) with a chuck (2) for securing a tool block (3), on the opposite end of which from the outside are movably fixed by means of pivot pins (16)

2
levers (5), at one end of which are fixed weights (4), and at the opposite one – diamond smoothers (6). On a slide (13) is fixed a winding of an electromagnet (10), in which is placed a rod (9), at one end of which is fixed a core (12) with spring (11), and at the opposite end is installed a pin (8) for securing the workpiece (7).

Claims: 1

Fig.: 1

(54) Устройство для алмазного вибровыглаживания наружных цилиндрических поверхностей сложных деталей

(57) Реферат:

1
Изобретение относится к области машиностроения, а именно к устройствам для обработки поверхностей пластическим деформированием, а именно алмазным вибровыглаживанием поверхностного слоя наружных цилиндрических поверхностей сложных деталей.

Устройство для алмазного вибровыглаживания наружных цилиндрических поверхностей включает корпус (1) с патроном (2) для закрепления блока инструментов (3), на противоположном конце которого снаружи посредством шарнирных пальцев (16)

2
подвижно закреплены рычаги (5), на одном конце которых прикреплены грузики (4), а на другом – алмазные выглаживатели (6). На салазках (13) закреплена обмотка электромагнита (10), в которой установлена тяга (9), на одном конце которой закреплен сердечник (12) с пружиной (11), а на противоположном конце установлен палец (8) для закрепления заготовки (7).

П. формулы: 1

Фиг.: 1

Descriere:**(Descrierea se publică în redacția solicitantului)**

5 Invenția se referă la domeniul construcțiilor de mașini, și anume la instalații de prelucrare a suprafețelor prin deformare plastică, și anume prin vibronetezire cu diamant a stratului superficial al suprafețelor cilindrice exterioare ale pieselor complexe.

Este cunoscut procedeul de finisare-durificare prin netezire a suprafețelor cilindrice exterioare, care include prelucrarea suprafețelor semifabricatului prin avansarea longitudinală a două scule cu raze diferite, care acționează cu diferite forțe pe suprafața semifabricatului ce se rotește. Sculele sunt instalate sub unghiuri de 30...40° față de direcția acționării lor pe suprafața prelucrată, una din scule este amplasată perpendicular axei de rotație a semifabricatului, iar a doua este amplasată deviat față de axa de rotație a semifabricatului și față de prima sculă asigurând acoperirea urmelor rizurilor sculelor menționate în timpul prelucrării [1].

De asemenea, este cunoscut un procedeu de vibronetezire cu diamant a suprafețelor cilindrice exterioare, care include prelucrarea într-o instalație pentru vibronetezire cu diamant a suprafețelor cilindrice exterioare ale semifabricatului prin avansarea longitudinală a unei scule cu netezitori cu diamante aplicate pe suprafața de prelucrare, totodată scula cu netezitori cu diamante este amplasată cu posibilitatea executării simultan a mișcării alternative oscilante în planul principal [2].

Dezavantajele soluțiilor prezentate mai sus constau în productivitate scăzută, adâncime nesatisfăcătoare a stratului durificat, rezistență la uzură și durată de funcționare scăzută a pieselor prelucrate.

25 Problema pe care o rezolvă invenția constă în simplificarea construcției instalației, prelucrarea loturilor mari de piese complexe dintr-o singură reglare a sculelor, ce contribuie la sporirea productivității prelucrării, avansarea calității pieselor, creșterea rezistenței suprafețelor prelucrate și scăderea prețului de cost al pieselor prelucrate.

30 Instalația pentru vibronetezire cu diamant a suprafețelor cilindrice exterioare ale pieselor complexe, conform invenției, înlătură dezavantajele menționate mai sus prin aceea că include un corp cu o mandrină pentru fixarea unui bloc de scule, executat în formă de cilindru, pe capătul liber al căruia din exterior sunt fixate articulat prin intermediul unor bolțuri niște pârghii, la un capăt al cărora sunt fixate greutateți, iar la capătul opus – netezitori cu diamante, care sunt amplasați în orificii străpunse, executate în pereții blocului de scule, totodată pe o sanie, care este amplasată cu posibilitatea deplasării pe ghidaje, este fixată o bobină a unui electromagnet, în care este amplasată o tijă, la un capăt al căreia este fixat un miez cu arc, iar la capătul opus este instalat un bolț de fixare a semifabricatului, care este amplasat în blocul de scule.

40 Rezultatul tehnic al invenției constă în universalizarea și simplificarea construcției instalației, prelucrarea loturilor de piese complexe dintr-o singură reglare a sculelor, majorarea productivității prelucrării și a calității suprafețelor prelucrate, posibilitatea de optimizare a reliefulor pieselor prelucrate, contribuind la creșterea rezistenței la uzură a suprafețelor cilindrice exterioare prelucrate, ameliorarea calității și micșorarea prețului de cost al pieselor prelucrate.

45 Invenția se explică prin desenul din figură, în care este reprezentată schema constructivă a instalației pentru vibronetezire cu diamant a suprafețelor cilindrice exterioare ale pieselor complexe.

50 Instalația pentru vibronetezire cu diamant a suprafețelor cilindrice exterioare ale pieselor complexe, reprezentată în figură, conține un corp 1 al mașinii unelte cu o mandrină 2 pentru fixarea unui bloc de scule 3, executat în formă de cilindru, în pereții căruia sunt executate orificii străpunse, în care sunt amplasați netezitori cu diamante 6, fixați la un capăt al pârghiilor 5 dotate cu greutateți 4, și fixate articulat prin intermediul unor bolțuri 16. Semifabricatul 7 este solidarizat prin bolțul 8 instalat la unul din capetele tijei 9, amplasată în bobina electromagnetului 10, la capătul opus al căreia este fixat un miez 12 cu arc 11.

55 Instalația pentru vibronetezire cu diamant a suprafețelor cilindrice exterioare ale pieselor complexe funcționează în modul următor.

Blocul de scule 3 se introduce și se strânge în mandrina 2 corpului 1 mașinii unelte.

Semifabricatul 7 este fixat prin bolț 8 pe tija 9 cu miez 12, amplasată în bobina electromagnetului 10 fixată pe sania 13, amplasată cu posibilitatea deplasării în stânga pe

- ghidaje 14 și se introduce în blocul de scule 3. Se cuplează mandrina cu blocul de scule 3, iar suportul 13 cu semifabricatul 7 se deplasează în dreapta. Sub influența forței centrifuge la rotirea blocului de scule 3, greutatea 4 se îndepărtează de la centru, deplasând pârghiile 5 în jurul bolțurilor 16 și asigurând astfel acționarea cu forța necesară a netezitorilor cu diamante
- 5 6 pe suprafața semifabricatului. După ce se introduce în circuit electromagnetul, care, producând mișcări alternative ale tijei 9, atribuie semifabricatului mișcări în dreapta și stânga, astfel se produce vibronetezirea. Când vibronetezirea s-a finalizat, piesa prelucrată se retrage complet din blocul de scule 3, mașina unealtă se stopează, piesa prelucrată se eliberează, iar în blocul de scule se introduce alt semifabricat și ciclul de lucru se repetă.
- 10 Instalația propusă permite prelucrarea loturilor mari de piese dintr-o singură reglare a sculelor, ce contribuie la majorarea productivității prelucrării, avansarea calității pieselor și scăderea prețului de cost al pieselor prelucrate.
- 15 Instalația se remarcă prin universalitate, simplitate a construcției, posibilitate de optimizare a reliefurilor pieselor prelucrate, contribuind la creșterea rezistenței la uzură a suprafețelor cilindrice interioare prelucrate și, în ansamblu, la extinderea posibilităților de funcționare a îmbinărilor mașinilor unelte.

(56) Referințe bibliografice citate în descriere:

1. RU 2385213 C1 2010.03.27
2. RU 2571011 C2 2015.12.20

(57) Revendicări:

Instalație pentru vibronetezire cu diamant a suprafețelor cilindrice exterioare ale pieselor complexe, care include un corp (1) cu o mandrină (2) pentru fixarea unui bloc de scule (3), executat în formă de cilindru, pe capătul liber al căruia din exterior sunt fixate articulat prin intermediul unor bolțuri (16) niște pârghii (5), la un capăt al cărora sunt fixate greutatea (4), iar la capătul opus – netezitori cu diamante (6), care sunt amplasați în orificii străpunse, executate în pereții blocului de scule (3), totodată pe o sanie (13), care este amplasată cu posibilitatea deplasării pe ghidaje (14), este fixată o bobină a unui electromagnet (10), în care este amplasată o tijă (9), la un capăt al căreia este fixat un miez (12) cu arc (11), iar la capătul opus este instalat un bolț (8) de fixare a semifabricatului (7), care este amplasat în blocul de scule (3).

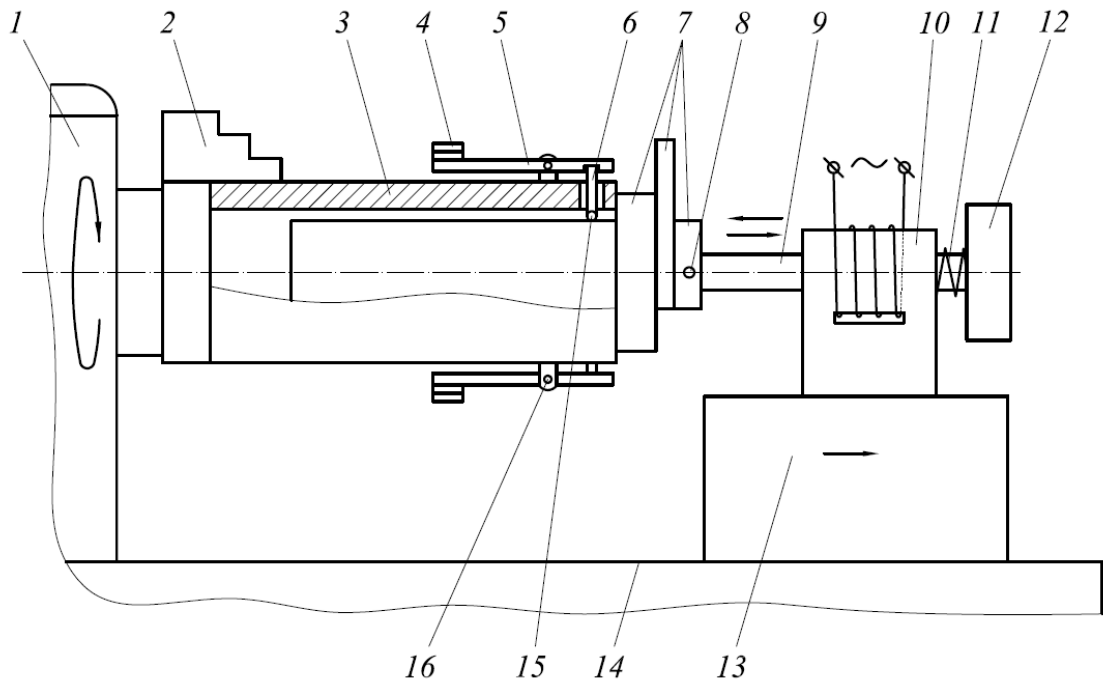


Fig. 1