



MD 1253 Y 2018.05.31

REPUBLICA MOLDOVA



(19) Agenția de Stat
pentru Proprietatea Intelectuală

(11) 1253 (13) Y
(51) Int.Cl: B24B 39/02 (2006.01)

**(12) BREVET DE INVENȚIE
DE SCURTĂ DURATĂ**

In termen de 6 luni de la data publicării mențiunii privind hotărârea de acordare a brevetului de invenție de scurtă durată, orice persoană poate face opoziție la acordarea brevetului	
(21) Nr. depozit: s 2018 0003 (22) Data depozit: 2018.01.15	(45) Data publicării hotărârii de acordare a brevetului: 2018.05.31, BOPI nr. 5/2018
(71) Solicitant: UNIVERSITATEA TEHNICĂ A MOLDOVEI, MD	
(72) Inventatori: BOTEZ Ilie, MD; BOTEZ Alexei, MD; CIOBANU Radu, MD; CIOBANU Oleg, MD	
(73) Titular: UNIVERSITATEA TEHNICĂ A MOLDOVEI, MD	

(54) Instalatie de vibronetezire cu diamant a suprafetelor interioare ale pieselor cilindrice**(57) Rezumat:**

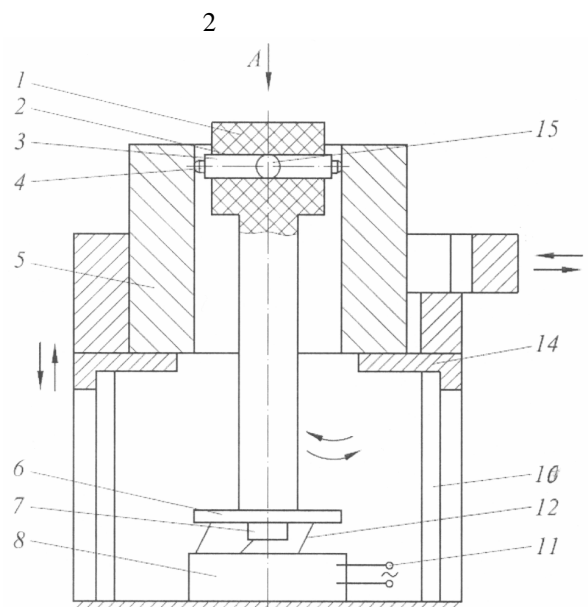
1

Invenția se referă la domeniul construcțiilor de mașini, și anume la instalațiile de prelucrare prin vibronetezire cu diamant a suprafetelor interioare ale pieselor cilindrice.

Instalația de vibronetezire cu diamant a suprafetelor interioare ale pieselor cilindrice include un batiu (10), o tijă (1), capătul de jos al căreia este fixat pe un disc (6), care prin intermediul unor tije arcuite (12) comunică cu bobina unui electromagnet (8) cu miez (7) fixat în interiorul batiului (10), în partea de jos a lui, iar pe capătul de sus al tije (1) este executată o canelură (2), în care este instalată o portsculă (3) cu mecanism de reglare (15), iar de capetele portsculei (3) sunt fixați niște indentori cu diamante (4), totodată pe partea de sus a batiului (10) este fixată, cu posibilitatea deplasării du-te-vino sus-jos și rotirii în jurul axei sale, o masă (14) pe care sunt montate un suport (9) și o prismă (13) pentru fixarea piesei (5), acționată de un cilindru pneumatic.

Revendicări: 1

Figuri: 2



MD 1253 Y 2018.05.31

(54) Installation for vibration smoothing with diamond of inner surfaces of cylindrical parts

(57) Abstract:

1

The invention relates to the field of mechanical engineering, namely, to the installations for treatment by vibration smoothing with diamond of inner surfaces of cylindrical parts.

The installation for vibration smoothing with diamond of inner surfaces of cylindrical parts comprises a frame (10), a rod (1), the lower end of which is fixed onto a disc (6) which by means of spring rods (12) communicates with the coil of an electromagnet (8) with core (7), fixed inside the frame (10), in its lower part, on the upper end of the rod (1) is made a groove (2), in

2

which is installed a holder (3) with a regulating mechanism (15) is installed, and to the ends of the holder (3) are fixed diamond indenters (4), at the same time on the upper part while of the frame (10) is fixed, with the possibility of with the possibility of reciprocating up and down movement and rotation around its axis, a table (14) on which are mounted a support (9) and a prism (13) for fixing the workpiece (5), actuated by a pneumatic cylinder.

Claims: 1

Fig.: 2

(54) Установка вибровыглаживания алмазом внутренних поверхностей цилиндрических деталей

(57) Реферат:

1

Изобретение относится к области машиностроения, а именно к установкам обработки вибровыглаживанием алмазом внутренних поверхностей цилиндрических деталей.

Установка вибровыглаживания алмазом внутренних поверхностей цилиндрических деталей включает станину (10), стержень (1), нижний конец которого закреплен на диске (6), который посредством пружинных стержней (12) сообщается с обмоткой электромагнита (8) с сердечником (7), закрепленным внутри станины (10), в нижней ее части, а на верхнем конце стержня (1) выполнен паз (2), в котором

2

установлена державка (3) с регулирующим механизмом (15), а к концам державки (3) закреплены алмазные инденторы (4), при этом на верхней части станины (10) закреплен, с возможностью возвратно-поступательного перемещения вверх-вниз и вращения вокруг своей оси, стол (14) на котором закреплены опора (9) и призма (13) для крепления заготовки (5), воздействованная пневматическим цилиндром.

П. формулы: 1

Фиг.: 2

Descriere:

5 Invenția se referă la domeniul construcțiilor de mașini, și anume la instalațiile de prelucrare prin vibronetezire cu diamant a suprafețelor interioare ale pieselor cilindrice.

Este cunoscută instalația de prelucrare prin netezire cu diamant a suprafețelor cilindrice interioare ale pieselor, care include o portsculă, indentori cu diamante și elemente elastice de încărcare, totodată portscula este dotată cu știfturi, amplasate radial cu același pas unghiular, la rândul său fiecare știft este executat cu umăr limitator, iar elementul elastic de încărcare este executat în formă de bucă cuprinzătoare portsculei cu găuri pentru știfturi, montate coaxial cu portscula cu posibilitatea contactării suprafeței ei exterioare cu umerii limitatori ai știfturilor [1].

Dezavantajul acestei instalații constă în productivitatea scăzută.

15 Este cunoscută instalația de prelucrare prin netezire cu diamant a orificiilor, care include o portsculă fixată pe o bară rigidă cu scule de netezire cu diamant arcuite instalate în ea, un nod de centrare, care este executat în formă de bucă cilindrică amplasate în plan la distanțe egale una de alta perpendicular axei barei, cu ghidaje ce se pot deplasa axial, pe capetele libere ale cărora sunt instalate cu posibilitatea rotirii în două plane perpendiculare suporturi cu role, iar bara este executată în formă de secții modulare [2].

20 Dezavantajele acestei instalații constau în productivitatea scăzută și grosimea nesatisfăcătoare a stratului durificat.

Cea mai apropiată soluție este instalația de prelucrare prin netezire cu diamant a suprafețelor cilindrice interioare ale pieselor, care include un corp cu canale, picior, portsculă, indentor cu diamant, două pârghii centrale și două perechi de pârghii frontale, culise și bare, pe care sunt montate elemente inerționale, totodată culisele sunt executate cu posibilitatea deplasării pe tijele menționate și leagă între ele pârghiile centrale și frontale, între culise sunt asamblate arcuri de compresie, capetele tijelor sunt asamblate cu arcuri de întindere, iar pârghiile frontale sunt asamblate prin intermediul axelor cu tijele și portscula, care este executată cu o gaură în care se fixează indentorul cu diamant [3].

30 Dezavantajele acestei soluții constau în productivitatea scăzută, grosimea nesatisfăcătoare a stratului durificat, rezistența la uzură și durata de funcționare a pieselor prelucrate scăzută.

Problema pe care o rezolvă invenția constă în simplificarea construcției instalației și creșterea productivității și a calității de prelucrare a suprafețelor interioare ale pieselor cilindrice.

35 Instalația de vibronetezire cu diamant a suprafețelor interioare ale pieselor cilindrice, conform invenției, înlătură dezavantajele menționate mai sus prin aceea că include un batiu, o tijă, capătul de jos al căreia este fixat pe un disc, care prin intermediul unor tije arcuite comunică cu bobina unui electromagnet cu miez fixat în interiorul batiului, în partea de jos a lui, iar pe capătul de sus al tijei este executată o canelură, în care este instalată o portsculă cu un mecanism de reglare, iar de capetele portsculei sunt fixați niște indentori cu diamante, totodată pe partea de sus a batiului este fixată, cu posibilitatea deplasării du-te-vino sus-jos și rotirii în jurul axei sale, o masă pe care sunt montate un suport și o prismă pentru fixarea piesei, acționată de un cilindru pneumatic.

45 Rezultatul tehnic al invenției constă în universalizarea și simplificarea construcției instalației, prelucrarea loturilor de piese complexe dintr-o singură reglare a sculelor, majorarea productivității prelucrării și a calității suprafețelor prelucrate, posibilitatea de optimizare a reliefulor pieselor prelucrate, contribuind la creșterea rezistenței la uzură a suprafețelor cilindrice interioare prelucrate, ameliorarea calității și micșorarea prețului de cost al pieselor prelucrate.

50 Invenția se explică prin desenele din fig. 1-2, care reprezintă:

- fig. 1, vederea generală a instalației de vibronetezire;
- fig. 2, secțiunea A-A din fig. 1.

Instalația de vibronetezire cu diamant a suprafețelor interioare ale pieselor cilindrice include un batiu 10, o tijă 1, capătul de jos al căreia este fixat pe un disc 6, care prin intermediul unor tije arcuite 12 comunică cu bobina unui electromagnet 8 cu miez 7 fixat în interiorul batiului 10, în partea de jos a lui, iar pe capătul de sus al tijei 1 este executată o canelură 2 în care este instalată o portsculă 3 cu un mecanism de reglare 15, iar de capetele portsculei 3 sunt fixați niște indentori cu diamante 4, totodată pe partea de sus a batiului 10 este fixată, cu posibilitatea deplasării du-te-vino sus-jos și rotirii în jurul axei sale, o masă 14

pe care sunt montate un suport 9 și o prismă 13 pentru fixarea piesei 5, acționată de un cilindru pneumatic.

Instalația de vibronetezire cu diamant a suprafețelor interioare ale pieselor cilindrice funcționează în modul următor.

5 Piesa 5 se instalează pe masa 14 și se fixează cu prisma 13 de suportul 9, masa 14 fiind ridicată în așa fel ca suprafața de jos a piesei 5 să fie deasupra canelurii 2 la distanța necesară. Apoi se conectează bobina electromagnetului 8 la curentul electric. La valoarea maximă a tensiunii curentului bobina atrage în jos miezul 7, împreună cu discul 6, tija 1 și portscula 3, în același timp răsucindu-le sub un unghi (unghiul de răsucire depinde de unghiul de înclinare a tijelor arcuite 12 și lungimea lor). La valoarea tensiunii curentului „zero” tijele arcuite revin în poziția inițială răsucind și ridicând în sus discul 6, tija 1 și portscula 3. Prin aceste mișcări are loc vibronetezirea unei jumătăți din suprafața interioară a cilindrului.

10 Când suprafața de jos a cilindrului ajunge la nivelul indenterilor instalația se oprește. Este prelucrată o jumătate din suprafața interioară a cilindrului. Instalația se oprește. Piesa 5 se rotește la 90 de grade și se fixează. Iarăși se pune în funcțiune electromagnetul, are loc avansul masei în sus și ciclul se repetă. Când sculele ating partea de jos a piesei 5 procesul se stopează. Se descarcă piesa 5 finită și ciclul se repetă. Se eliberează piesa 5 finită și se instalează pe masa 14 o altă piesă și ciclul se repetă.

15 Instalația propusă permite prelucrarea loturilor mari de piese printr-o singură reglare a sculelor, ceea ce contribuie la sporirea productivității instalației și a calității de prelucrare a pieselor cu scăderea sinecostului pieselor prelucrate.

20 Instalația se remarcă prin universalitate, simplitate a construcției, posibilitate de optimizare a reliefurilor pieselor prelucrate, contribuind la creșterea rezistenței la uzură a suprafețelor cilindrice interioare prelucrate.

(56) Referințe bibliografice citate în descriere:

1. SU 1754426 A1 1992.08.15
2. SU 1156864 A1 1985.05.23
3. RU 2570137 C2 2015.12.10

(57) Revendicări:

Instalație de vibronetezire cu diamant a suprafețelor interioare ale pieselor cilindrice, care include un batiu (10), o tijă (1), capătul de jos al căreia este fixat pe un disc (6), care prin intermediul unor tije arcuite (12) comunică cu bobina unui electromagnet (8) cu miez (7), fixat în interiorul batiului (10), în partea de jos a lui, iar pe capătul de sus al tijei (1) este executată o canelură (2), în care este instalată o portsculă (3) cu un mecanism de reglare (15), iar de capetele portsculei (3) sunt fixați niște indenterii cu diamante (4), totodată pe partea de sus a batiului (10) este fixată, cu posibilitatea deplasării du-te-vino sus-jos și rotirii în jurul axei sale, o masă (14) pe care sunt montate un suport (9) și o prismă (13) pentru fixarea piesei (5), acționată de un cilindru pneumatic.

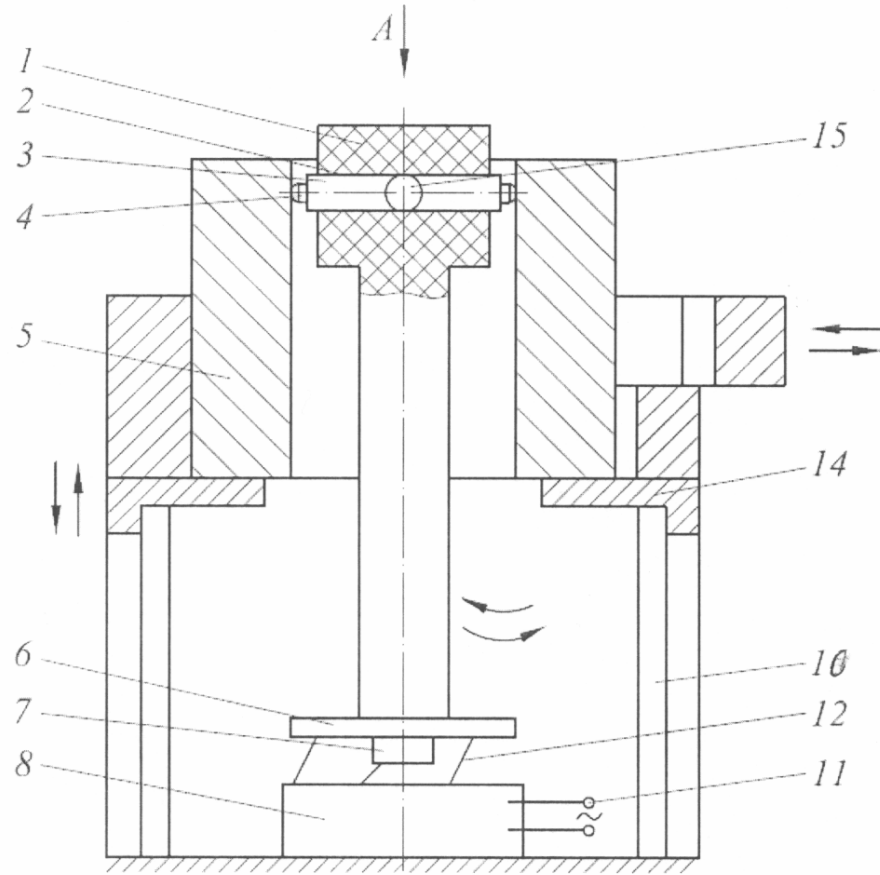


Fig. 1

Vederea A

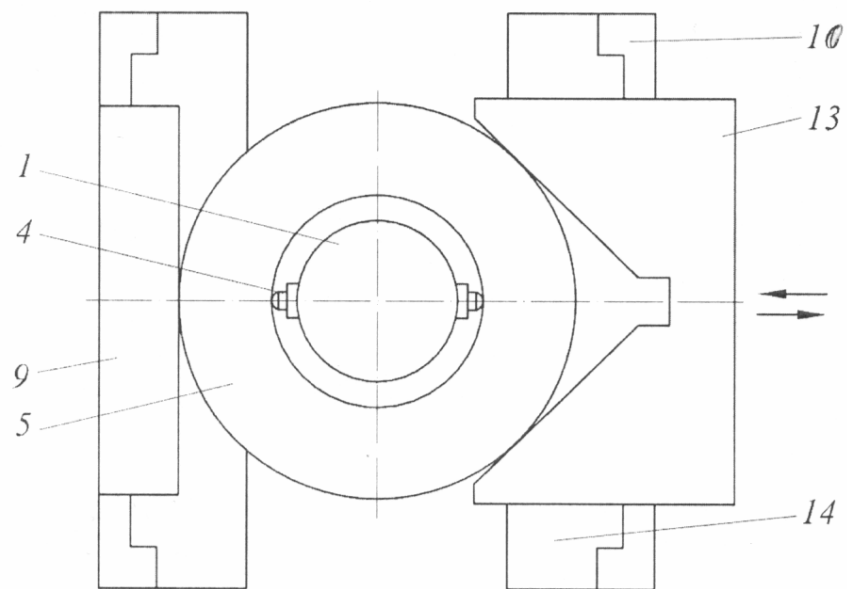


Fig. 2