



MD 1295 Z 2019.07.31

REPUBLICA MOLDOVA

(19) Agenția de Stat
pentru Proprietatea Intelectuală(11) **1295** (13) **Z**
(51) Int.Cl: *F26B 3/02* (2006.01)
F26B 3/347 (2006.01)
F26B 11/12 (2006.01)
A23N 12/08 (2006.01)(12) BREVET DE INVENȚIE
DE SCURTĂ DURATĂ

(21) Nr. depozit: s 2018 0014 (22) Data depozit: 2018.03.06	(45) Data publicării hotărârii de acordare a brevetului: 2018.12.31, BOPI nr. 12/2018
(71) Solicitanți: UNIVERSITATEA TEHNICĂ A MOLDOVEI, MD; BERNIC Mircea, MD; ȚISLINSKAIA Natalia, MD; BALAN Mihail, MD; VIȘANU Vitali, MD; MELENCIUC Mihail, MD	
(72) Inventatori: BERNIC Mircea, MD; ȚISLINSKAIA Natalia, MD; BALAN Mihail, MD; VIȘANU Vitali, MD; MELENCIUC Mihail, MD	
(73) Titulari: UNIVERSITATEA TEHNICĂ A MOLDOVEI, MD; BERNIC Mircea, MD; ȚISLINSKAIA Natalia, MD; BALAN Mihail, MD; VIȘANU Vitali, MD; MELENCIUC Mihail, MD	

(54) Instalație de uscare a fructelor și legumelor

(57) Rezumat:

1

Invenția se referă la industria alimentară, în special la instalații de uscare a fructelor și legumelor cu aplicarea a trei metode de uscare: uscarea prin convecție, uscarea cu aplicarea microundelor și uscarea în mediu CO₂ cu aplicarea microundelor, cu aplicarea convecției sau combinarea lor.

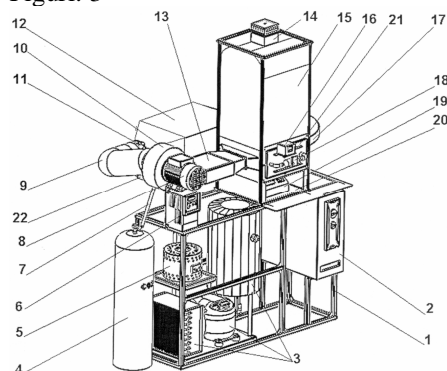
Instalația, conform invenției, conține o carcasă (1), pe care este amplasată o cameră de uscare (15), un generator de căldură (13) cu un ventilator centrifugal (10) și un motor electric (8) cu un invertor (6). Camera (15) este unită printr-o conductă de recirculare (17) cu un condensator (12), care este unit cu ventilatorul (10) printr-o conductă intermediară (9), dotată cu un ștuț (11). Pe camera de uscare (15) este montat un generator de microunde (14), iar sub aceasta este amplasată o cameră intermediară (20) cu un cantar (19). În partea inferioară a camerei de uscare (15) este montat un capac (21) cu un indicator de CO₂ (16) și un receptor de CO₂ (18). Instalația mai conține un procesor

2

(2) pentru dirijarea generatorului de microunde (14), o instalație frigorifică (3) pentru dirijarea condensatorului (12) prin intermediul unei țevi (22), un rezistor (5) pentru dirijarea generatorului de căldură (13) și un rezervor de CO₂ (4) pentru alimentarea instalației cu CO₂ prin intermediul unui furtun (7).

Revendicări: 1

Figuri: 3



MD 1295 Z 2019.07.31

(54) Drying plant for fruits and vegetables

(57) Abstract:

1
The invention relates to the food industry, in particular to drying plants for fruits and vegetables using three drying methods: convection drying, drying using microwaves and drying in a CO₂ medium using microwaves, using convection or combination thereof.

The plant, according to the invention, comprises a housing (1), on which are placed a drying chamber (15), a heat generator (13) with a centrifugal fan (10) and an electric motor (8) with an inverter (6). The chamber (15) is connected via a recirculation pipeline (17) to a condenser (12), which is connected to the fan (10) via an intermediate pipeline (9), equipped with a nozzle (11). A microwave generator (14) is mounted on the drying

2
chamber (15), and under it is placed an intermediate chamber (20) with weights (19). In the lower part of the drying chamber (15) is mounted a cover (21) with a CO₂ indicator (16) and a CO₂ receiver (18). The plant further comprises a processor (2) for controlling the microwave generator (14), a refrigerating plant (3) for controlling the condenser (12) by means of a pipe (22), a resistor (5) for controlling the heat generator (13) and a CO₂ capacity (4) for supplying CO₂ into the plant by means of a hose (7).

Claims: 1

Fig.: 3

(54) Сушильная установка для фруктов и овощей

(57) Реферат:

1
Изобретение относится к пищевой промышленности, в частности к сушильным установкам для фруктов и овощей с применением трех методов сушки: конвекционная сушка, сушка с применением микроволн и сушка в среде CO₂ с применением микроволн, с применением конвекции или их комбинирование.

Установка, согласно изобретению, содержит корпус (1), на котором расположены сушильная камера (15), теплогенератор (13) с центробежным вентилятором (10) и электродвигатель (8) с инвертором (6). Камера (15) соединена через рециркуляционный трубопровод (17) с конденсатором (12), который соединен с вентилятором (10) через промежуточный трубопровод (9), снабженный соплом (11).

2
На сушильной камере (15) установлен микроволновый генератор (14), а под ней расположена промежуточная камера (20) с весами (19). В нижней части сушильной камеры (15) установлена крышка (21) с индикатором CO₂ (16) и приемником CO₂ (18). Установка еще содержит процессор (2) для управления микроволновым генератором (14), холодильную установку (3) для управления конденсатором (12) посредством трубы (22), резистор (5) для управления теплогенератором (13) и емкость CO₂ (4) для подачи CO₂ в установку через шланг (7).

П. формулы: 1

Фиг.: 3

Descriere:**(Descrierea se publică în redacția solicitantului)**

- 5 Invenția se referă la industria alimentară, în special la instalații de uscare a fructelor și legumelor cu aplicarea a trei metode de uscare: uscarea prin convecție, uscarea cu aplicarea microundelor și uscarea în mediu de CO₂ cu aplicarea microundelor, cu aplicarea convecției sau combinarea lor.
- 10 Este cunoscut un procedeu de uscare, care include iradierea tulpinilor plantelor din două părți opuse cu unde electromagnetice, care cuprind frecvența oscilațiilor de valență ale moleculelor de apă cu puterea specifică de 0,35...0,95 J/m, totodată iradierea se efectuează de la o distanță de 3...5 cm, direcționată nu mai sus de nivelul eventualei rețezări, pe o fâșie orizontală cu lățimea de 2...3 cm. Instalația pentru realizarea procedurii include un mijloc de transport cu ramă, pe care sunt fixate prin intermediul unui suport un sistem de alimentare cu energie electrică și cel puțin două surse de unde electromagnetice, fiecare cu reflector de formă parabolică, amplasate cu posibilitatea iradierii tulpinilor plantelor din două părți opuse, totodată reflectorul este executat cu închizător cu o fantă orizontală de 1,5...2,0 cm [1].
- 15 Este cunoscută o instalație de uscare, care include o carcasă, un buncăr de alimentare, o cameră de uscare, un transportor cu bandă perforată și un sistem de alimentare cu aer cald. Totodată camera de uscare este amplasată deasupra transportorului, astfel încât piesele metalice ale transportorului să fie amplasate în afara acesteia, și este dotată cu un generator de curenți de frecvență foarte înaltă, filtre de baraj și un vas cu apă, iar sistemul de alimentare cu aer cald include un ventilator centrifug cu manșon de aspirație, calorifere
- 20 electrice și conducte de recirculare și evacuare a aerului cald [2].
- De asemenea, este cunoscută o instalație de uscare, care conform modelului de utilitate, include un tambur imobil legat la pământ, dotat cu racorduri de descărcare a produsului, de debitare și de evacuare a aerului și instalat pe niște suporturi cu înclinare spre racordul de descărcare, totodată în interiorul tamburului este montat un rotor tronconic cav perforat
- 25 cu palete, unit cu racordul de debitare a aerului și conectat la un generator de curenți de frecvență ultraînaltă, iar instalația mai include un buncăr de încălzire cu un agitator și cu un melc de dozare, un buncăr colector cu un melc, și un mecanism de acționare [3].
- Slușiile tehnice prezentate posedă dezavantajele care constau în aceea că produsul obținut poate fi tratat doar printr-o singură metodă de uscare, ceea ce influențează negativ
- 30 calitățile organoleptice și tehnologice ale lui. Totodată tratarea produsului printr-o singură metodă, la aceeași instalație de uscare, limitează utilizarea ei pentru alte produse.
- Problema tehnică pe care o rezolvă invenția constă în optimizarea procesului de uscare a fructelor și legumelor, prin aplicarea a trei metode de uscare într-o singură instalație: uscarea prin convecție, uscarea cu aplicarea microundelor și uscarea în mediu de CO₂ cu aplicarea microundelor, cu aplicarea convecției sau combinarea lor.
- 40 Instalația de uscare a fructelor și legumelor, conform invenției, înlătură dezavantajele menționate mai sus prin aceea că conține o carcasă, pe care este amplasată o cameră de uscare, la care este ajustat un ventilator centrifugal prin intermediul unui generator de căldură; ventilatorul centrifugat este unit cu un motor electric, conectat la un invertor; tot la camera de uscare este unită o conductă de recirculare, care este ajustat la un condensator, ce este unit cu un ventilator centrifugal printr-o conductă intermediară. Pe camera de uscare este montat un generator de microunde, iar sub aceasta se află o cameră intermediară, în care este instalat un cântar; în partea inferioară a camerei de uscare este montat un capac, pe care sunt amplasați un indicator de CO₂ și un receptor de CO₂. In
- 50 partea inferioară a instalației, în carcasă, este montat un procesor pentru dirijarea generatorului de microunde, o instalație frigorifică pentru dirijarea condensatorului prin intermediul unei țevi și un rezistor pentru dirijarea generatorului de căldură. Totodată instalația mai este dotată cu un rezervor de CO₂, care permite alimentarea ei cu CO₂ prin intermediul unui furtun.
- 55 Avantajele invenției constau în posibilitatea de a obține un produs calitativ după tratarea termică, datorită optimizării procesului de uscare a produsului, prin aplicarea a trei metode de uscare într-o singură instalație: uscarea prin convecție, uscarea cu aplicarea microundelor și uscarea în mediu de CO₂ cu aplicarea microundelor, cu aplicarea convecției sau combinarea lor.

În continuare, se prezintă un exemplu de realizare a invenției cu referire la figurile 1-3, care reprezintă:

- fig. 1, vederea generală a instalației 3D;
- fig. 2, vederea din spate 3D;
- 5 - fig. 3, vederea din față.

Instalația de uscare a fructelor și legumelor, conform invenției este compusă din carcasa 1, pe care este amplasată camera de uscare 15, la care este montat generatorul de căldură 13, unit cu ventilatorul centrifugal 10, care, la rândul său, este unit cu motorul electric 8, la el fiind conectat invertorul 6; totodată camera de uscare 15 este unită prin conducta de recirculare 17 cu condensatorul 12, care este unit cu ventilatorul centrifugal 10 prin conducta intermediară 9, care este dotată cu ștuțul 11. Pe camera de uscare 15 este montat generatorul de microunde 14, iar sub aceasta se află camera intermediară 20, în care este instalat cântarul 19; în partea inferioară a camerei de uscare 15 este montat capacul 21, pe care sunt amplasați indicatorul de CO₂ 16 și receptorul de CO₂ 18.

În partea inferioară a instalației, în carcasa 1, este montat procesorul 2 pentru dirijarea generatorului de microunde 14, instalația frigorifică 3 pentru dirijarea condensatorului 12 prin intermediul țevii 22; și rezistorul 5 pentru dirijarea generatorului de căldură 13. Totodată instalația mai este dotată cu rezervorul de CO₂ 4, ce permite alimentarea ei prin intermediul furtunului 7.

Instalația de uscare a fructelor și legumelor, funcționează în felul următor.

Produsul destinat procesului de uscare este încărcat în camera de uscare 15, deschizând capacul 21.

Pentru uscarea prin convecție este necesar de conectat cântarul 19, pentru a urmări scăderea umidității din produs pe parcursul uscării, de conectat invertorul 6, care conectează ventilatorul centrifugal 10, prin intermediul motorului electric 8, de conectat generatorul de căldură 13 și rezistorul 5; totodată conducta intermediară 9 este demontată de la ventilatorul centrifugal 10. Astfel aerul este preluat din exterior de către ventilatorul centrifugal 10, și îndreptat spre generatorul de căldură 13, unde este încălzit până la o temperatură anumită, datorită reglării cu rezistorul 5, nimerind în camera de uscare 15, el preia umiditatea din produs, o vehiculează prin canalul de reciclare 17, prin condensatorul 12 și o evacuează în exterior.

Pentru uscarea cu aplicarea microundelor este necesar de conectat cântarul 19, pentru a urmări scăderea umidității din produs pe parcursul uscării, de conectat invertorul 6, care conectează ventilatorul centrifugal 10, prin intermediul motorului electric 8, de conectat generatorul de microunde 14 și procesorul 2, totodată conducta intermediară 9 la fel este demontată de la ventilatorul centrifugal 10. Astfel aerul este preluat din exterior de către ventilatorul centrifugal 10, și prin generatorul de căldură 13, nimereste în camera de uscare 15, unde are loc evacuarea umidității din produs, datorită generatorului de microunde 14 care este dirijat cu procesorul 2; umiditatea este preluată de debitul de aer generat de ventilatorul centrifugal 10, și vehiculată în exterior prin canalul de reciclare 17 și prin condensatorul 12.

Pentru uscarea în mediu de CO₂ este necesar de conectat cântarul 19, pentru a urmări scăderea umidității din produs pe parcursul uscării, de conectat invertorul 6, care conectează ventilatorul centrifugal 10, prin intermediul motorului electric 8, de conectat procesorul 2 odată cu generatorul de microunde 14 și/sau de conectat rezistorul 5 odată cu generatorul de căldură 13, de asemenea trebuie montată conducta intermediară 9 la ventilatorul centrifugal 10, astfel formându-se un ciclu închis, care permite de alimentat instalația cu CO₂, în același timp eliminându-se aerul din sistem prin intermediul ștuțului 11. Când concentrația de CO₂ a atins valoarea necesară, ștuțul 11 este închis. Se pornește instalația frigorifică 3 și condensatorul 12, pentru a se condensa aerul cu umiditate ridicată și a putea fi reciclat din nou. Astfel aerul are un circuit închis în mediu de CO₂.

(56) Referințe bibliografice citate în descriere:

1. MD 3576 B2 2008.04.30
2. MD 3159 B1 2006.10.31
3. MD 151 Z2 2007.02.28

(57) Revendicări:

Instalație de uscare a fructelor și legumelor, care conține o carcasă (1), pe care este amplasată o cameră de uscare (15), la care este montat un generator de căldură (13), unit cu un ventilator centrifugal (10), care, la rândul său, este unit cu un motor electric (8), la acesta fiind conectat un invertor (6), totodată camera de uscare (15) este unită printr-o conductă de recirculare (17) cu un condensator (12), care este unit cu ventilatorul centrifugal (10) printr-o conductă intermediară (9), dotată cu un ștuț (11); pe camera de uscare (15) este montat un generator de microunde (14), iar sub aceasta este amplasată o cameră intermediară (20), în care este instalat un cântar (19); în partea inferioară a camerei de uscare (15) este montat un capac (21), pe care sunt amplasați un indicator de CO₂ (16) și un receptor de CO₂ (18); în partea inferioară a instalației, în carcasă (1), este montat un procesor (2) pentru dirijarea generatorului de microunde (14), o instalație frigorifică (3) pentru dirijarea condensatorului (12) prin intermediul unei țevi (22) și un rezistor (5) pentru dirijarea generatorului de căldură (13); instalația este dotată cu un rezervor de CO₂ (4) pentru alimentarea ei cu CO₂ prin intermediul unui furtun (7).

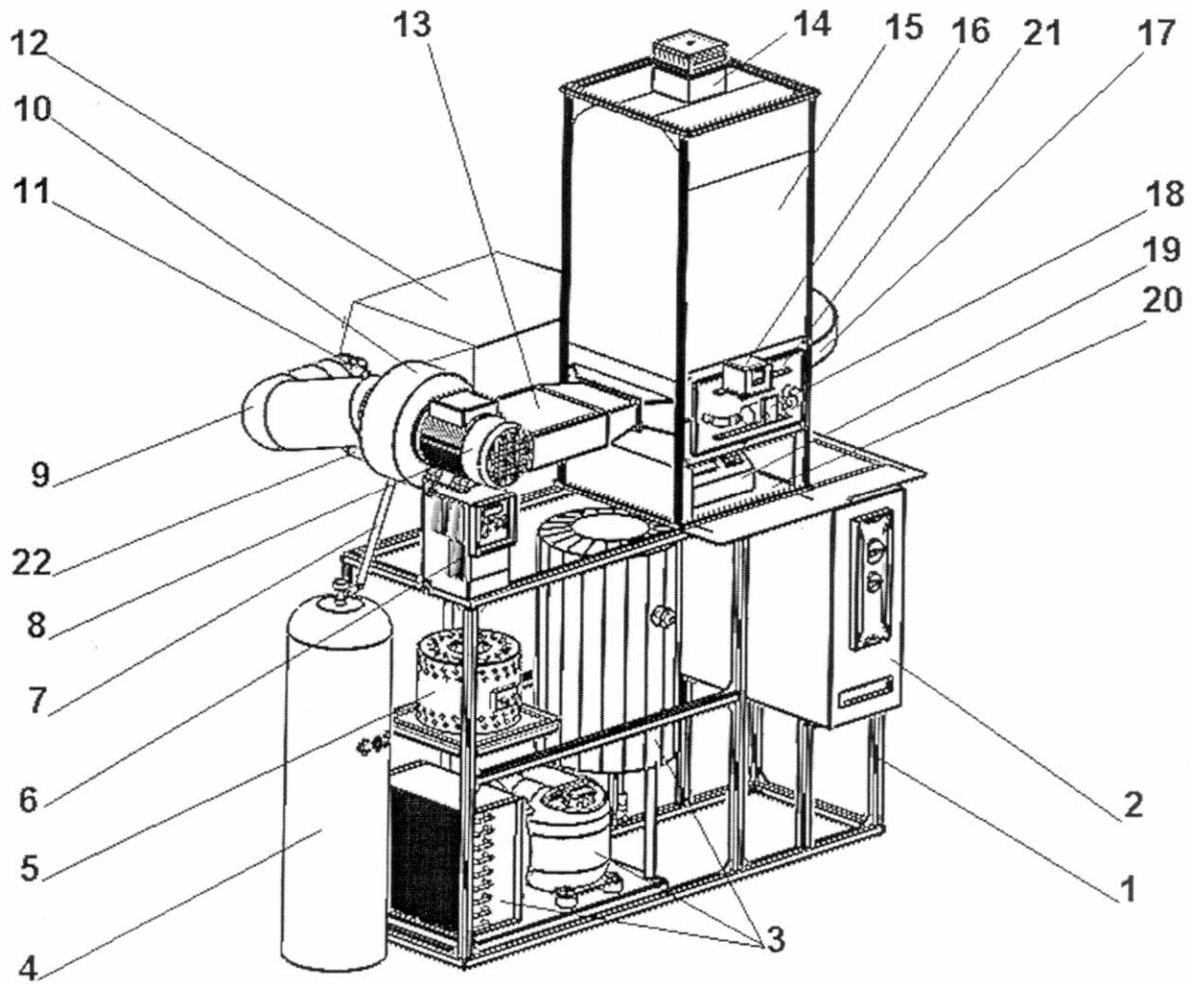


Fig. 1

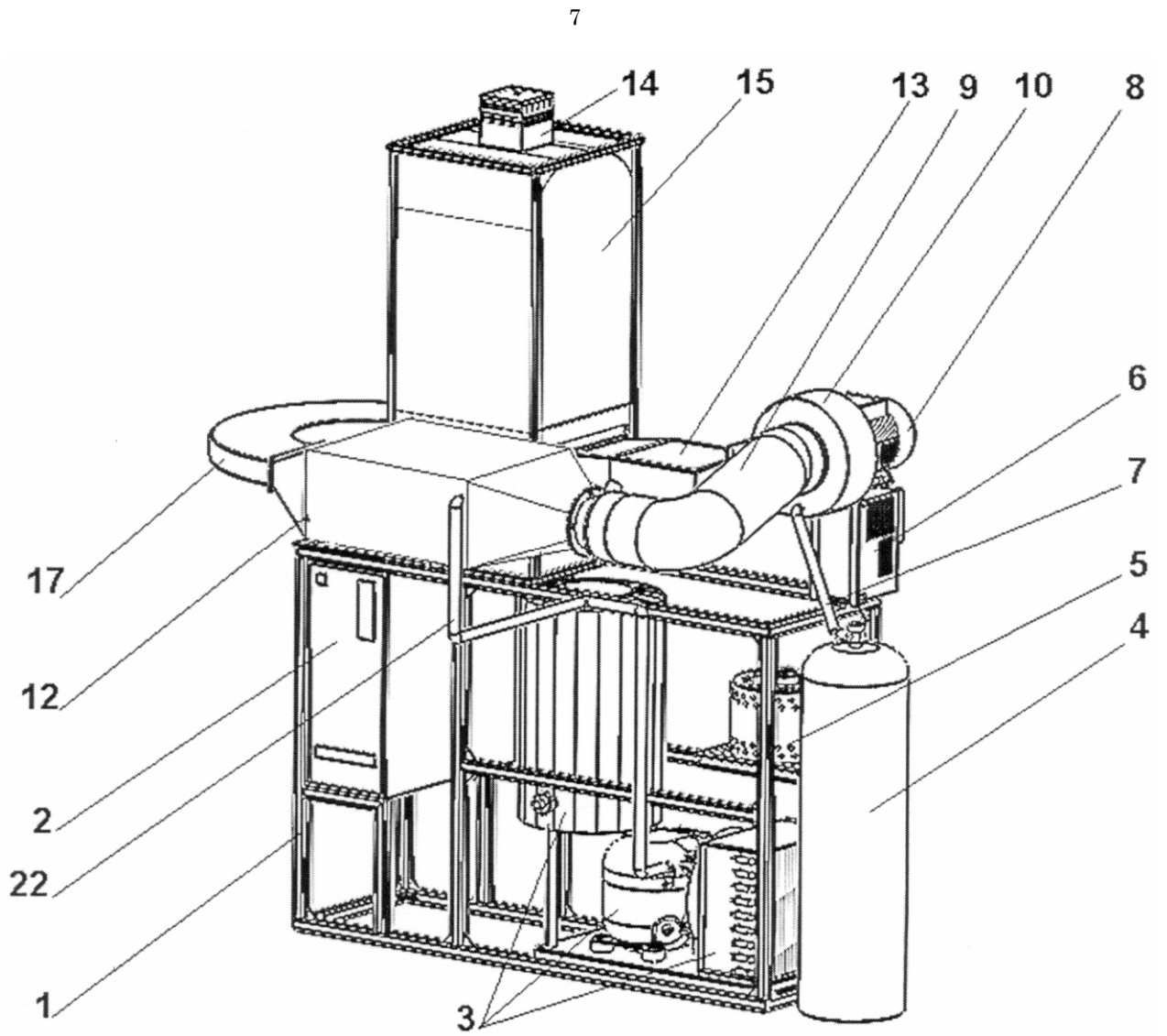


Fig. 2

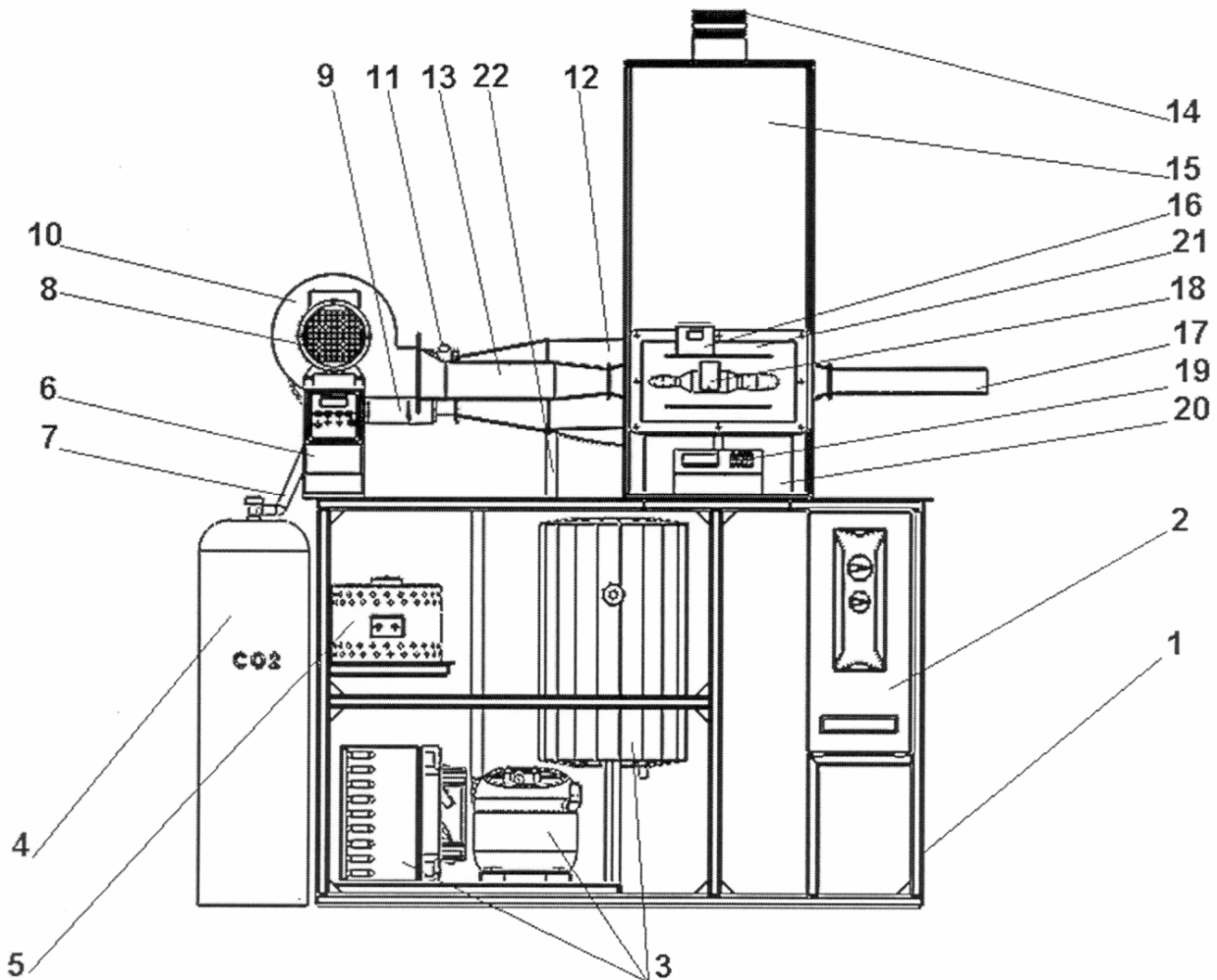


Fig. 3