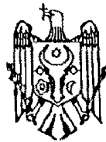




MD 1553 Z 2022.02.28

REPUBLICA MOLDOVA



(19) Agenția de Stat
pentru Proprietatea Intelectuală

(11) **1553** (13) **Z**
(51) Int.Cl: *F03D 1/00* (2006.01)
F03D 7/04 (2006.01)

(12) **BREVET DE INVENȚIE
DE SCURTĂ DURATĂ**

(21) Nr. depozit: s 2020 0067 (22) Data depozit: 2020.06.22	(45) Data publicării hotărârii de acordare a brevetului: 2021.07.31, BOPI nr. 7/2021
(71) Solicitant: UNIVERSITATEA TEHNICĂ A MOLDOVEI, MD (72) Inventatori: BOSTAN Viorel, MD; DULGHERU Valeriu, MD; TOACĂ Alexandru, MD (73) Titular: UNIVERSITATEA TEHNICĂ A MOLDOVEI, MD	

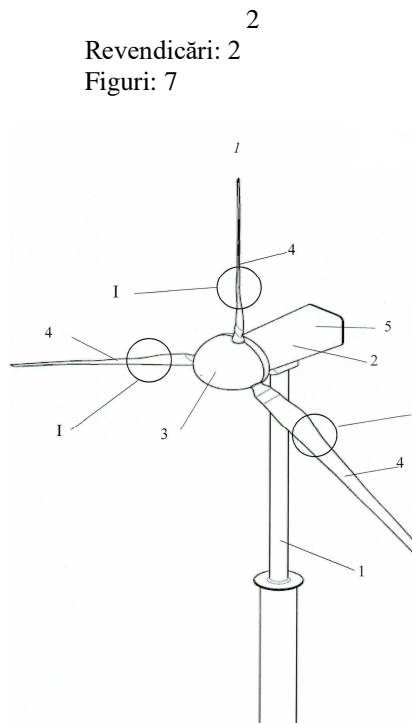
(54) **Turbină eoliană cu ax orizontal cu control automat al puterii**

(57) **Rezumat:**

Invenția se referă la energia eoliană, și anume la turbine eoliene cu ax orizontal, și poate fi utilizată pentru transformarea energiei eoliene în energia electrică, cu control automat al puterii.

Turbina eoliană, conform invenției, conține un turn (1), pe care este instalată o nacelă (2), în care este montat un rotor (3) cu trei pale (4) cu profil aerodinamic și un generator electric (5). Pe suprafața aerodinamică a palei (4), în zona cu efect aerodinamic maxim (I), este fixată articulat cel puțin o clapetă periferică reglabilă, un capăt al căreia este unit printr-o articulație cu suprafața palei (4). Clapeta este unită printr-o articulație cu un capăt al unei pârghii, capătul opus al căreia este fixat rigid cu un capăt al altei pârghii și unit printr-o articulație cu structura de rezistență a palei (4), iar pe capătul liber al pârghiei este fixat un element inerțial. Pârghia este unită printr-un element elastic cu structura de rezistență a palei (4).

Revendicări: 2
Figuri: 7



MD 1553 Z 2022.02.28

(54) Horizontal axis wind turbine with automatic power control

(57) Abstract:

1
The invention relates to wind-power engineering, namely to horizontal axis wind turbines, and can be used for converting wind energy into electric energy, with automatic power control.

The wind turbine, according to the invention, comprises a tower (1), on which is installed a nacelle (2), in which is mounted a rotor (3) with three blades (4) with aerodynamic profile and an electric generator (5). On the aerodynamic surface of the blade (4), in the zone with the maximum aerodynamic effect (I), is hinged at least one adjustable peripheral flap, one end of which is

2
connected by a hinge to the surface of the blade (4). The flap is connected by a hinge to one end of the lever, the opposite end of which is rigidly attached to one end of the other lever and connected by a hinge to the support structure of the blade (4), and on the free end of the lever is fixed an inertial element. The lever is connected by an elastic element to the support structure of the blade (4).

Claims: 2

Fig.: 7

(54) Ветроурубина с горизонтальной осью с автоматическим контролем мощности

(57) Реферат:

1
Изобретение относится к ветроэнергетике, а именно к ветроурубинам с горизонтальной осью, и может быть использовано для преобразования энергии ветра в электрическую энергию, с автоматическим контролем мощности.

Ветроурубина, согласно изобретению, содержит башню (1), на которой установлена гондола (2), в которой смонтирован ротор (3) с тремя лопастями (4) с аэродинамическим профилем и электрический генератор (5). На аэродинамической поверхности лопасти (4), в зоне с максимальным аэродинамическим эффектом (I), шарнирно закреплена, по меньшей мере, одна регулируемая

2
периферийная створка, один конец которой соединен шарниром с поверхностью лопасти (4). Створка соединена шарниром с одним концом рычага, противоположный конец которого жестко прикреплен к одному концу другого рычага и соединен шарниром с опорной структурой лопасти (4), а на свободном конце рычага закреплена инерционный элемент. Рычаг соединен упругим элементом с опорной структурой лопасти (4).

П. формулы: 2

Фиг.: 7

Descriere:

5 Invenția se referă la energetica eoliană, și anume la turbine eoliene cu ax orizontal, și poate fi utilizată pentru transformarea energiei eoliene în energia electrică, cu control automat al puterii.

Este cunoscută pala turbinei eoliene cu ax orizontal cu control automat al puterii, pe suprafața căreia sunt prevăzute clapete reglabile, poziția cărora este reglată printr-un mecanism de acționare, care include un motor electric, un arbore, amplasat în interiorul palei de-a lungul ei și unit printr-o rolă sau rigid cu elemente de pivotare a clapetelor [1].

10 Dezavantajul acestei soluții constă în construcția complicată, cauzată de mecanismul de acționare a clapetelor și de controlul momentului, în care mecanismul de acționare a clapetelor trebuie să fie pus în acțiune.

Cea mai apropiată soluție este turbina eoliană, cu ax orizontal, care conține un turn, o nacelă, un rotor cu trei pale cu profil aerodinamic, pe suprafețele cărora sunt prevăzute clapete reglabile cu mecanisme de acționare, cu ajutorul cărora pot fi modificate proprietățile aerodinamice ale palei [2].

Dezavantajul acestei soluții constă în construcția complicată, cauzată de mecanismele de acționare a clapetelor flexibile.

20 Problema pe care o rezolvă invenția constă în simplificarea construcției și majorarea fiabilității turbinei eoliene.

Turbina eoliană cu ax orizontal cu control automat al puterii, conform invenției, înlătură dezavantajele menționate mai sus prin aceea că conține un turn, pe care este instalată o nacelă, în care este montat un rotor cu trei pale cu profil aerodinamic și un generator electric. Pe suprafața aerodinamică a palei, în zona cu efect aerodinamic maxim, este fixată articulat cel puțin o clapetă periferică reglabilă, un capăt al căreia este unit printr-o articulație cu suprafața palei, totodată clapeta, cu partea din mijloc a ei, din interior, este unită printr-o articulație cu un capăt al unei pârghii, capătul opus al căreia este fixat rigid cu un capăt al altei pârghii și unit printr-o articulație cu structura de rezistență a palei, iar pe capătul liber al pârghiei este fixat un element inerțial. Pârghia, cu partea laterală a ei, din mijloc, este unită printr-un element elastic cu structura de rezistență a palei.

Capătul clapetei poate fi fixat articulat pe suprafața aerodinamică a palei din partea bordului de atac sau din partea bordului de fugă ale acesteia.

35 Particularitățile invenției permit înlocuirea mecanismelor de acționare cu elementele inerțiale simple, care conduc la simplificarea construcției. Totodată, elementele inerțiale se activează automat în momentul în care viteza vântului și, respectiv, turația rotorului, depășește valoarea limită, fapt ce majorează fiabilitatea palelor prin evitarea suprasolicitării lor la viteze mari ale vântului.

Rezultatul tehnic al invenției constă în fiabilitatea ridicată și construcția simplă a turbinei eoliene cu ax orizontal cu control automat al puterii.

40 Invenția se explică prin desenele din fig. 1-7, care reprezintă:

- fig. 1, vederea generală a turbinei eoliene cu ax orizontal;
- fig. 2, pala cu clapetă periferică reglabilă în regim închis, capătul căreia este fixat din partea bordului de atac al palei, vederea I din fig. 1, în secțiune;
- 45 - fig. 3 pala cu clapetă periferică reglabilă în regim deschis, capătul căreia este fixat din partea bordului de atac al palei, vederea I din fig. 1, în secțiune;
- fig. 4, vederea A din fig. 3;
- fig. 5, pala cu clapetă periferică reglabilă în regim închis, capătul căreia este fixat din partea bordului de fugă al palei, vederea I din fig. 1, în secțiune;
- fig. 6, pala cu clapetă periferică reglabilă în regim deschis, capătul căreia este fixat din
- 50 partea bordului de fugă al palei, vederea I din fig. 1, în secțiune;
- fig. 7, vederea B din fig. 6.

Turbina eoliană cu ax orizontal cu control automat al puterii (fig. 1-7) conține turnul 1, pe care este instalată nacela 2 cu posibilitatea rotirii în jurul axei turnului 1. În nacela 2 este montat, cu posibilitatea rotirii în jurul axei sale, rotorul 3 cu trei pale 4 cu profil aerodinamic și generatorul electric 5. Pe suprafața aerodinamică a palei 4, în zona cu efect aerodinamic maxim, este fixată articulat cel puțin o clapetă periferică 6 reglabilă, un capăt al căreia este unit prin articulația 7 cu suprafața palei 4, din partea bordului de atac (fig. 2, 3, 4), sau din partea bordului de fugă (fig. 5, 6, 7), iar al doilea capăt este liber. Clapeta periferică 6, cu partea din mijloc a ei, din interior, este unită prin articulația 8 cu un capăt al pârghiei 9, capatul opus al căreia este fixat rigid cu un capăt

al pârgheii 10 și unit prin articulația 11 cu structura de rezistență a palei 4. Pe capătul liber al pârgheii 10 este fixat elementul inerțial 12. Pârghia 10, cu partea laterală a ei, din mijloc, este unită prin elementul elastic 13 cu structura de rezistență a palei 4.

Turbina eoliană funcționează în modul următor.

- 5 La viteze ale vântului până la cea nominală (de exemplu sub 11-12 m/s) palele 4 au clapetele periferice 6 în stare închisă, fapt ce asigură palei 4 un profil aerodinamic optim în zona respectivă și efect aerodinamic maxim. În cazul, în care viteza vântului depășește valoarea nominală (de exemplu 15-25 m/s), turația rotorului 3 se mărește, forțele de inerție ale elementelor inerțiale 12 se măresc, și prin intermediul pârgھیilor 9 și 10 înving forța de elasticitate a elementelor elastice 13, deschizând clapetele periferice 6, care modifică profilul aerodinamic al palei 4, diminuând eficiența de conversie, ceea ce conduce la reducerea turației rotorului 3, astfel protejând palele 4 de suprasarcini mecanice și de distrugere. De asemenea, apare o anumită componentă a forței de rezistență la interacțiunea clapetelor periferice 6, aflate în stare deschisă, cu curenții de aer, care conduce la reducerea turațiilor rotorului 3. În momentul, în care turația rotorului 3 revine la limitele valorilor nominale, elementele inerțiale 12 revin la poziția inițială, închizând clapetele periferice 6.

Invenția propusă asigură procesele de frânare mecanic și aerodinamic ale rotorului turbinei eoliene cu ax orizontal, fiind relativ simplă în vederea controlului puterii turbinei eoliene în cazul depășirii vitezei nominale a vântului.

(56) Referințe bibliografice citate în descriere:

1. US 2012269632 A1 2012.10.25
2. US 7293959 B2 2007.11.13

(57) Revendicări:

1. Turbină eoliană cu ax orizontal cu control automat al puterii, care conține un turn (1), pe care este instalată o nacelă (2), în care este montat un rotor (3) cu trei pale (4) cu profil aerodinamic și un generator electric (5); pe suprafața aerodinamică a palei (4), în zona cu efect aerodinamic maxim (I), este fixată articulat cel puțin o clapetă periferică (6) reglabilă, un capăt al căreia este unit printr-o articulație (7) cu suprafața palei (4), totodată clapeta (6), cu partea din mijloc a ei, din interior, este unită printr-o articulație (8) cu un capăt al unei pârgھی (9), capătul opus al căreia este fixat rigid cu un capăt al altei pârgھی (10) și unit printr-o articulație (11) cu structura de rezistență a palei (4), iar pe capătul liber al pârgھی (10) este fixat un element inerțial (12); pârghia (10), cu partea laterală a ei, din mijloc, este unită printr-un element elastic (13) cu structura de rezistență a palei (4).

2. Turbină eoliană, conform revendicării 1, în care capătul clapetei (6) este fixat articulat pe suprafața aerodinamică a palei (4) din partea bordului de atac sau din partea bordului de fugă ale acesteia.

6

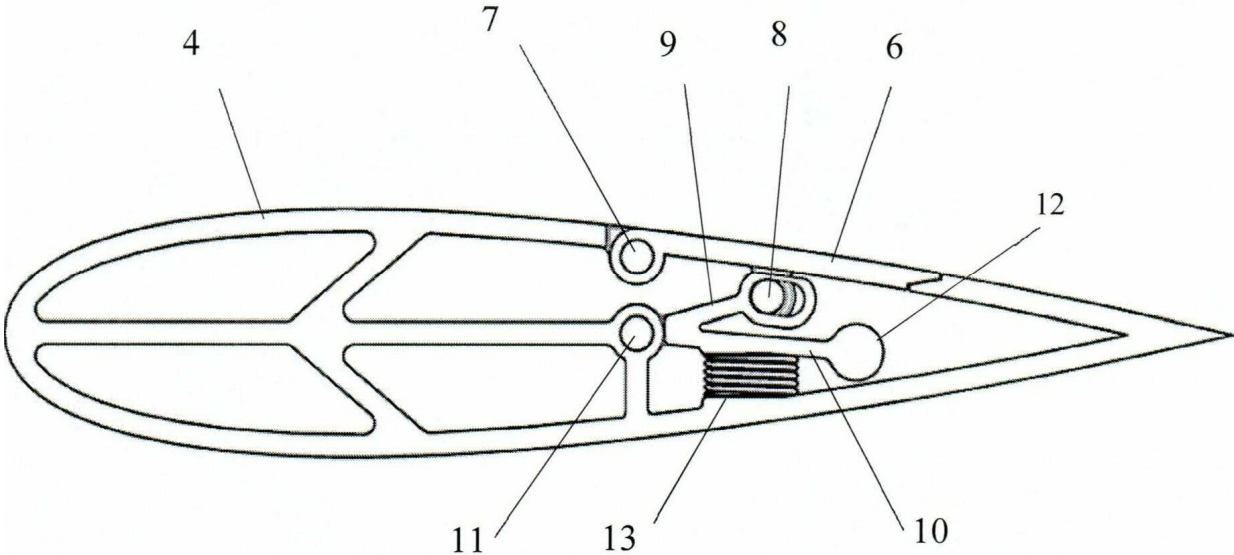


Fig. 2

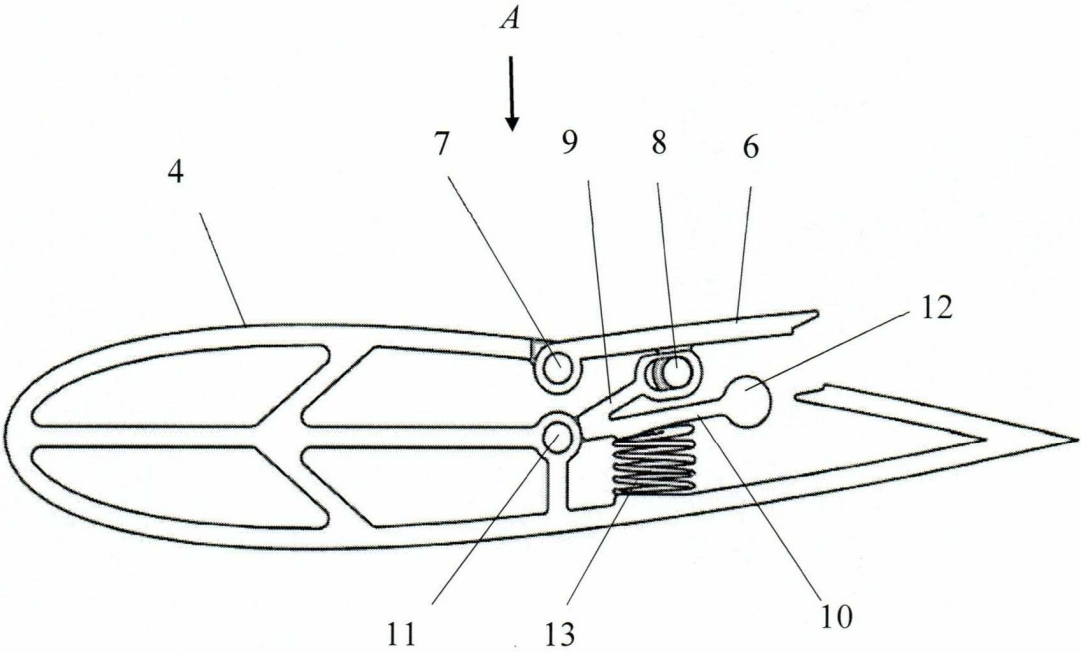


Fig. 3

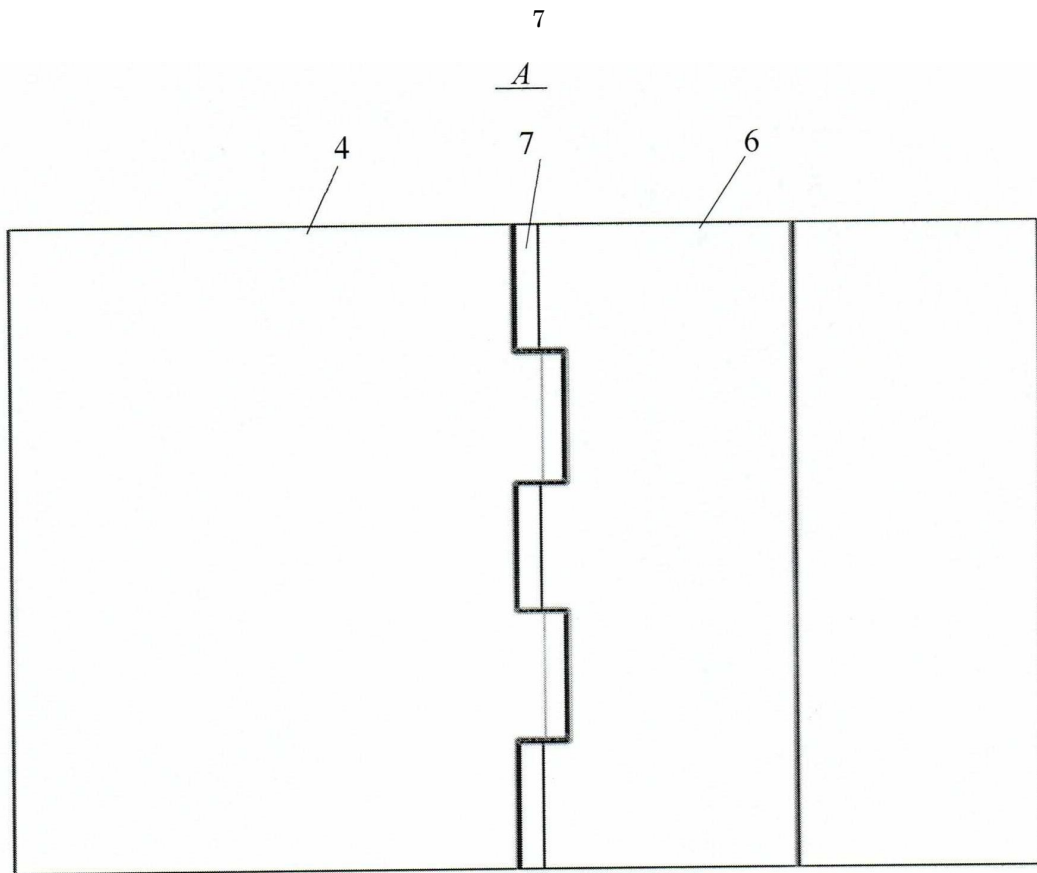


Fig. 4

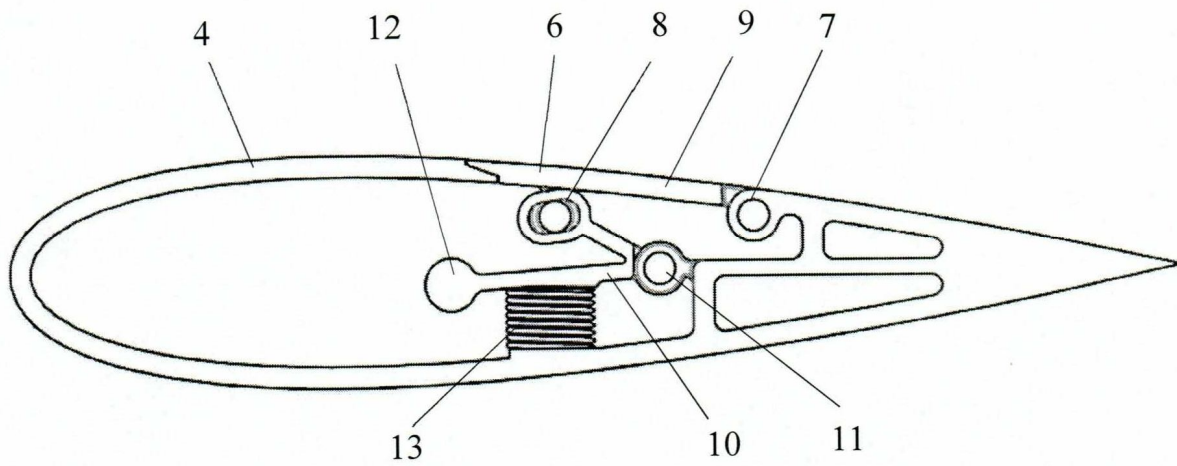


Fig. 5

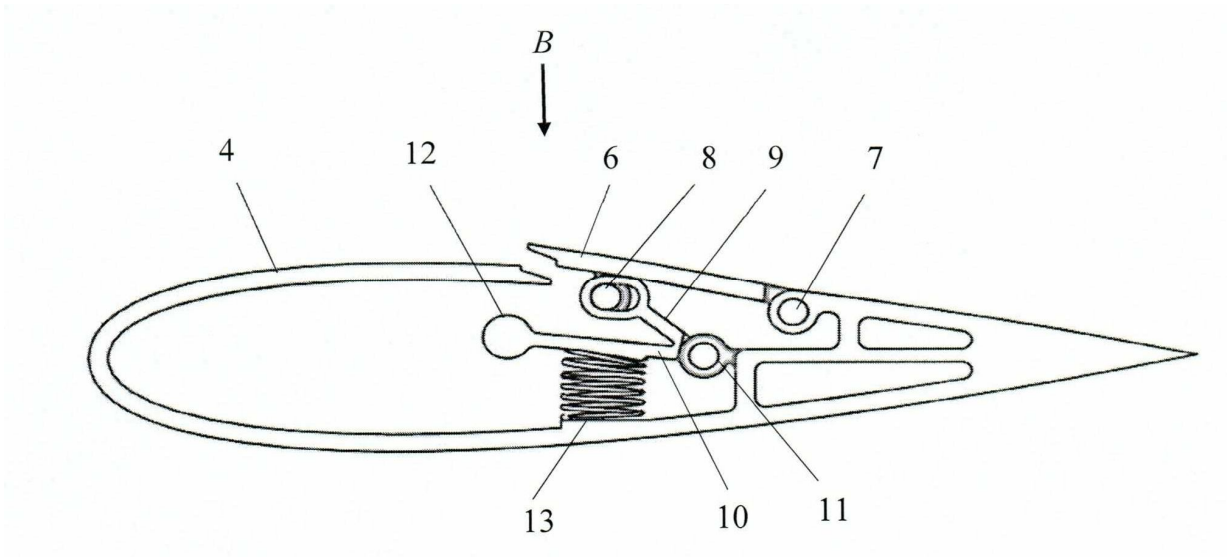


Fig. 6

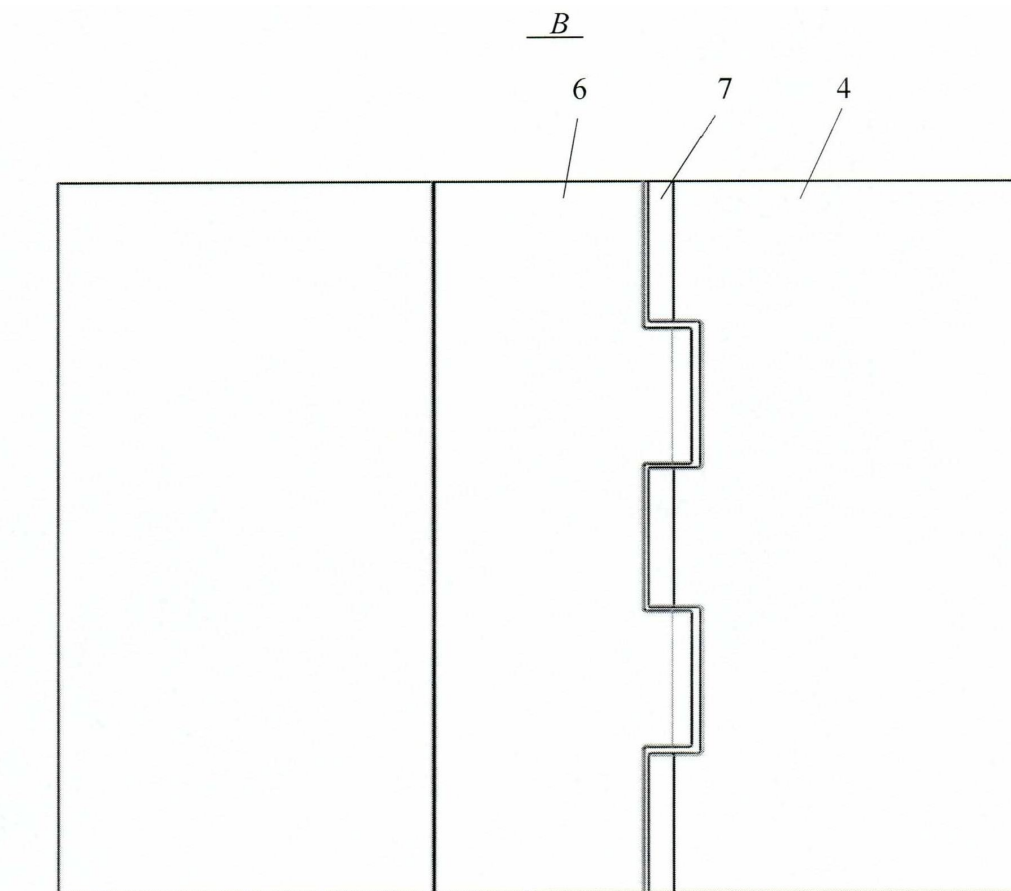


Fig. 7