



MD 1638 Y 2022.08.31

## REPUBLICA MOLDOVA



(19) Agenția de Stat  
pentru Proprietatea Intelectuală

(11) **1638** (13) **Y**  
(51) Int.Cl.: A23N 12/08 (2006.01)  
F26B 3/34 (2006.01)

### (12) BREVET DE INVENȚIE DE SCURTĂ DURATĂ

În termen de 6 luni de la data publicării mențiunii privind hotărârea de acordare a brevetului de invenție de scurtă durată, orice persoană poate face opoziție la acordarea brevetului

(21) Nr. depozit: s 2021 0082  
(22) Data depozit: 2021.09.27

(45) Data publicării hotărârii de  
acordare a brevetului:  
2022.08.31, BOPI nr. 8/2022

(71) Solicitant: UNIVERSITATEA TEHNICĂ A MOLDOVEI, MD

(72) Inventatori: BALAN Mihail, MD; ȚISLINSKAIA Natalia, MD; VIȘANU Vitali, MD;  
MELENCIUC Mihail, MD; ȚURCANU Dinu, MD; POPESCU Victor, MD

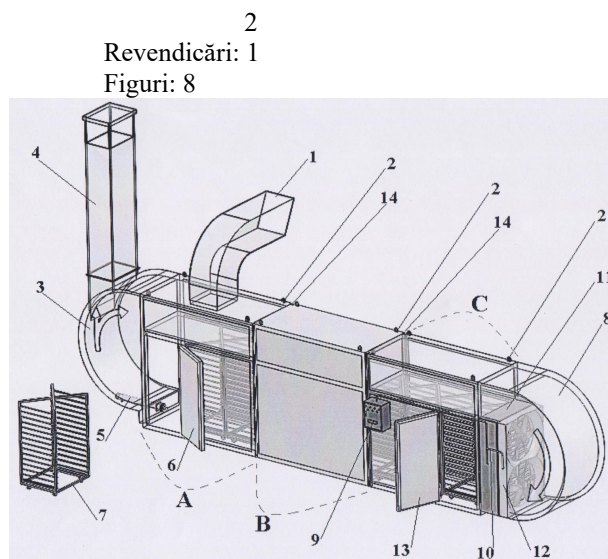
(73) Titular: UNIVERSITATEA TEHNICĂ A MOLDOVEI, MD

#### (54) Instalație modulară de uscare a fructelor și legumelor

##### (57) Rezumat:

Invenția se referă la industria alimentară, în special la instalații modulare de uscare a fructelor și legumelor.

Instalația, conform invenției, conține o cameră de uscare, constituită din trei module (A, B, C), unite consecutiv între ele prin intermediul unui lacăt de îmbinare (14). În primul modul (A) este executată o ușă de încărcare (6) pentru cărucioare (7) cu produs. Modulul (A) este unit rigid cu o țevă de aspirație (1) pentru aer cu umiditate redusă, un canal de recirculare (3) a agentului termic, și cu un motor hidraulic liniar (5). Al doilea modul (B), de mijloc, este executat detașabil. În al treilea modul (C) este executată o ușă de descărcare (13) pentru cărucioare (7), totodată modulul (C) este unit rigid cu un racord de aer (8) și dotat cu un încălzitor electric (11) cu un bloc de ventilatoare (12).



MD 1638 Y 2022.08.31

**(54) Modular plant for drying fruits and vegetables****(57) Abstract:**

1  
The invention relates to the food industry, in particular to modular plants for drying fruits and vegetables.

The plant, according to the invention, comprises a drying chamber, consisting of three modules (A, B, C), connected in series with each other by means of a connecting lock (14). In the first module (A) is made a loading door (6) for trolleys (7) with product. The module (A) is rigidly connected to a suction pipe (1) for air with low humidity, a recirculation channel (3) of the coolant, and to

2  
a linear hydraulic motor (5). The second module (B), the middle one, is made removable. In the third module (C) is made an unloading door (13) for trolleys (7), at the same time the module (C) is rigidly connected to an air branch pipe (8) and is equipped with an electric heater (11) with a fan assembly (12).

Claims: 1

Fig.: 8

**(54) Модульная установка для сушки фруктов и овощей****(57) Реферат:**

1  
Изобретение относится к пищевой промышленности, в частности к модульным установкам для сушки фруктов и овощей.

Установка, согласно изобретению, содержит сушильную камеру, состоящую из трех модулей (А, В, С), последовательно соединенных между собой посредством соединительного замка (14). В первом модуле (А) выполнена загрузочная дверца (6) для тележек (7) с продуктом. Модуль (А) жестко соединен со всасывающей трубой (1) для воздуха с пониженной влажностью, рециркуляционным каналом

2  
(3) теплоносителя, и с линейным гидравлическим двигателем (5). Второй модуль (В), средний, выполнен съемным. В третьем модуле (С) выполнена разгрузочная дверца (13) для тележек (7), при этом модуль (С) жестко соединен с воздушным патрубком (8) и снабжен электрическим нагревателем (11) с блоком вентиляторов (12).

П. формулы: 1

Фиг.: 8

**Descriere:**

5 Invenția se referă la industria alimentară, în special la instalații modulare de uscare a fructelor și legumelor.

Este cunoscut un procedeu și o instalație de uscare a masei vegetale de plante, care conține un mijloc de transport cu o ramă, pe care sunt fixate prin intermediul unui suport un sistem de alimentare cu energie electrică și cel puțin două surse de unde electromagnetice, fiecare cu reflector de formă parabolică, amplasate cu posibilitatea iradierii tulpinilor plantelor din două părți opuse. Reflectorul este executat cu un închizător cu o fantă orizontală [1].

10 Dezavantajul soluției cunoscute constă în aceea că în instalație nu pot fi uscate cantități mari de produs, întrucât aplicarea microundelor necesită consum sporit de energie comparativ cu cantitatea de produs uscată.

15 Mai este cunoscută o instalație de uscare a vișinilor, care conține o carcasă, un buncăr de alimentare, o cameră de uscare, un transportor cu bandă perforată și un sistem de alimentare cu aer cald. Camera de uscare este amplasată deasupra transportorului și dotată cu un generator de curenți de frecvență foarte înaltă, filtre de baraj și un vas cu apă. Sistemul de alimentare cu aer cald include un ventilator centrifug cu un manșon de aspirație, calorifere electrice, conducte de recirculare și evacuare a aerului cald [2].

20 Dezavantajul instalației cunoscute constă în aceea că aceasta nu poate fi adaptată pentru cantități diferite de produs, care ulterior este supus uscării.

În calitate de cea mai apropiată soluție este prezentată o instalație de uscare a cătinii albe, care conține un tambur imobil, dotat cu racorduri de descărcare a produsului, de debitare și de evacuare a aerului și instalat pe niște suporturi cu înclinare spre racordul de descărcare. În interiorul tamburului este montat un rotor tronconic cav perforat cu palete, unit cu racordul de debitare a aerului și conectat la un generator de curenți de frecvență ultrînaltă. Instalația mai include un buncăr de încărcare cu agitator și cu melc de dozare, un buncăr colector cu melc și un mecanism de acționare [3].

25 Dezavantajul instalației cunoscute constă în aceea că aceasta nu poate fi adaptată pentru cantități mai mici sau mai mari de produs, ceea ce conduce la consumul inutil de energie pentru cantități reduse de produs supus uscării.

30 Problema pe care o rezolvă invenția constă în optimizarea procesului de uscare a fructelor și legumelor prin utilizarea construcției modulare a instalației de uscare, prin adăugarea sau înlăturarea unui modul în construcția sa, precum și în asigurarea independenței de cantitatea de produs supus uscării.

35 Problema pusă se rezolvă prin aceea că instalația modulară de uscare a fructelor și legumelor conține o cameră de uscare, constituită din trei module, unite consecutiv între ele prin intermediul unui lacăt de îmbinare și dotate cu plăcuțe de montare. În primul modul este executată o ușă de încărcare pentru cărucioare cu produs, totodată modulul este unit rigid cu o țevă de aspirație pentru aer cu umiditate redusă, un canal de recirculare a agentului termic, îmbinat cu o țevă de evacuare a aerului umed, și cu un motor hidraulic liniar. Al doilea modul, de mijloc, este executat detașabil. În al treilea modul este executată o ușă de descărcare pentru cărucioare, totodată modulul este unit rigid cu un racord de aer și dotat cu un încălzitor electric cu un bloc de ventilatoare, dirijate printr-un cablu de un panou de comandă.

45 Rezultatul tehnic obținut cu ajutorul invenției revendicate constă în optimizarea procesului de uscare a fructelor și legumelor prin utilizarea construcției modulare a instalației de uscare, prin adăugarea sau înlăturarea unui modul în construcția sa, precum și în asigurarea independenței de cantitatea de produs supus uscării. Astfel, consumul de energie este utilizat rațional, întrucât pentru cantități mari de produs se poate de utilizat instalația cu trei module, iar pentru cantități mai mici de produs se poate de utilizat instalația cu două module. Respectiv, consumul de energie va fi corespunzător cantității uscate de produs.

50 Invenția se explică prin desenele din fig. 1-8, care reprezintă:

- fig. 1, vederea generală 3D a instalației modulare de uscare a fructelor și legumelor;
- fig. 2, vederea transparentă 3D a instalației;
- fig. 3, vederea în ansamblu a modulului A;
- fig. 4, vederea în ansamblu a modulului B;
- 55 - fig. 5, vederea în ansamblu a modulului C;
- fig. 6, înlăturarea modulului B detașabil din instalație;
- fig. 7, instalația asamblată din modulul A și C;
- fig. 8, circulația agentului termic în interiorul instalației.

Instalația modulară de uscare a fructelor și legumelor (fig. 1-8) conține camera de uscare, constituită din trei module A, B, C, unite consecutiv între ele prin intermediul lacătului de îmbinare 14 și dotate cu plăcuțele de montare 2. În primul modul A este executată ușa de încărcare 6 pentru cărucioarele 7 cu produs, totodată modulul A este unit rigid cu țeava de aspirație 1 pentru aer cu umiditate redusă, canalul de recirculare 3 a agentului termic, îmbinat cu țeava de evacuare 4 a aerului umed, și cu motorul hidraulic liniar 5. Al doilea modul B, de mijloc, este executat detașabil. În al treilea modul C este executată ușa de descărcare 13 pentru cărucioarele 7, totodată modulul C este unit rigid cu racordul de aer 8 și dotat cu încălzitorul electric 11 cu blocul de ventilatoare 12, dirijate prin cablul 10 de panoul de comandă 9.

Instalația funcționează în modul următor.

Pentru început, prin intermediul ușii de încărcare 6, fixate articulat, în instalație se introduce un singur cărucior 7, apoi se închide ușa de încărcare 6. Cu ajutorul panoului de comandă 9, se pornește blocul de ventilatoare 12 și încălzitorul electric 11. Agentul termic este vehiculat cu ajutorul blocului de ventilatoare 12 și încălzit cu ajutorul încălzitorului electric 11, care sunt dirijate de panoul de comandă 9 prin intermediul cablului 10. Tot de panoul de comandă 9 este dirijat motorul hidraulic liniar 5. Peste o durată de timp, căruciorul cu produs, prin motorul hidraulic liniar 5, se deplasează spre modulul C la o distanță egală cu lățimea căruciorului 7, după care motorul 5 revine în poziția inițială. După aceasta este încărcat alt cărucior 7 în instalație. Operația dată se repetă, până când instalația de uscare este plină cu cărucioare 7. Apoi, la intervale egale de timp, concomitent are loc scoaterea din instalație a căruciorului 7 prin ușa de descărcare 13, fixată articulat, și încărcarea altui cărucior 7 prin ușa de încărcare 6. Cărucioarele 7 sunt încărcate prin modulul A pentru a avea loc deshidratarea în contracurent, astfel eficientizând procesul de uscare. Pentru a utiliza instalația de uscare modulară la deshidratarea unui volum de materie primă mai mic, se înlătură modulul B detașabil, și se unesc ermetic prin intermediul lacătului de îmbinare 14 modulele A și C. Astfel, se formează o instalație de uscare de o capacitate mai mică, care are un consum de energie mai redus pentru un kg de produs uscat și, respectiv, o eficiență sporită în decursul procesului de deshidratare. În caz de necesitate pentru a usca cantități mai mari, modulul B iarăși se instalează între modulul A și modulul C.

## (56) Referințe bibliografice citate în descriere:

1. MD 3576 B2 2008.04.30
2. MD 3159 B1 2006.10.31
3. MD 151 Y1 2007.02.28

## (57) Revendicări:

Instalație modulară de uscare a fructelor și legumelor, care conține o cameră de uscare, constituită din trei module (A, B, C), unite consecutiv între ele prin intermediul unui lacăt de îmbinare (14) și dotate cu plăcuțe de montare (2); în primul modul (A) este executată o ușă de încărcare (6) pentru cărucioare (7) cu produs, totodată modulul (A) este unit rigid cu o țeavă de aspirație (1) pentru aer cu umiditate redusă, un canal de recirculare (3) a agentului termic, îmbinat cu o țeavă de evacuare (4) a aerului umed, și cu un motor hidraulic liniar (5); al doilea modul (B), de mijloc, este executat detașabil; în al treilea modul (C) este executată o ușă de descărcare (13) pentru cărucioare (7), totodată modulul (C) este unit rigid cu un racord de aer (8) și dotat cu un încălzitor electric (11) cu un bloc de ventilatoare (12), dirijate printr-un cablu (10) de un panou de comandă (9).

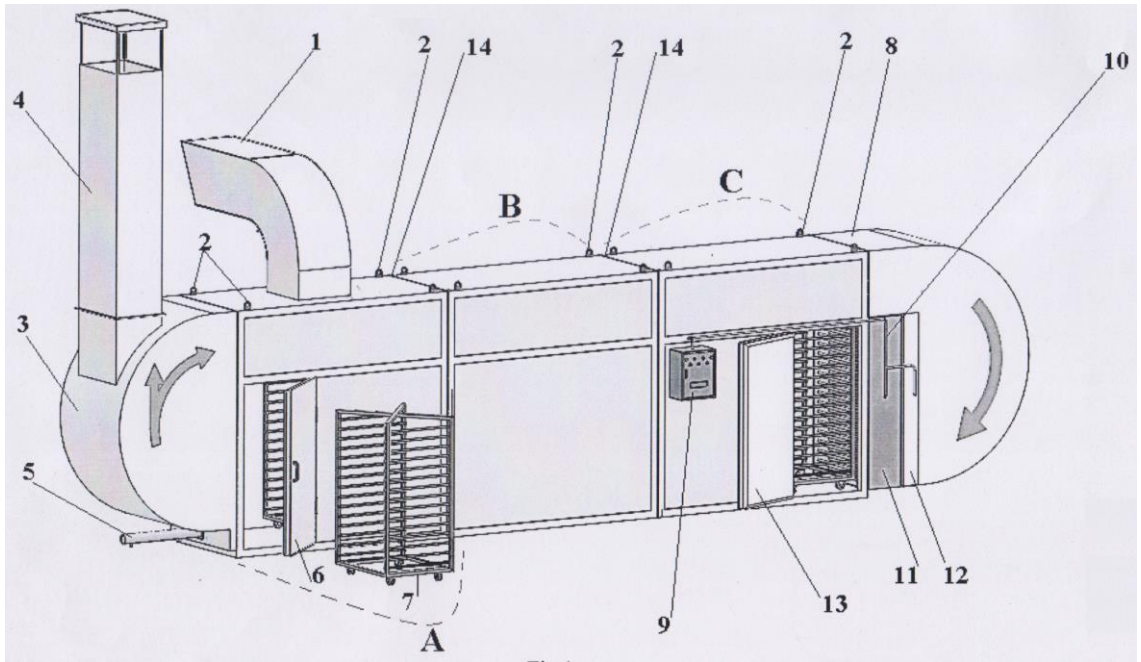


Fig. 1

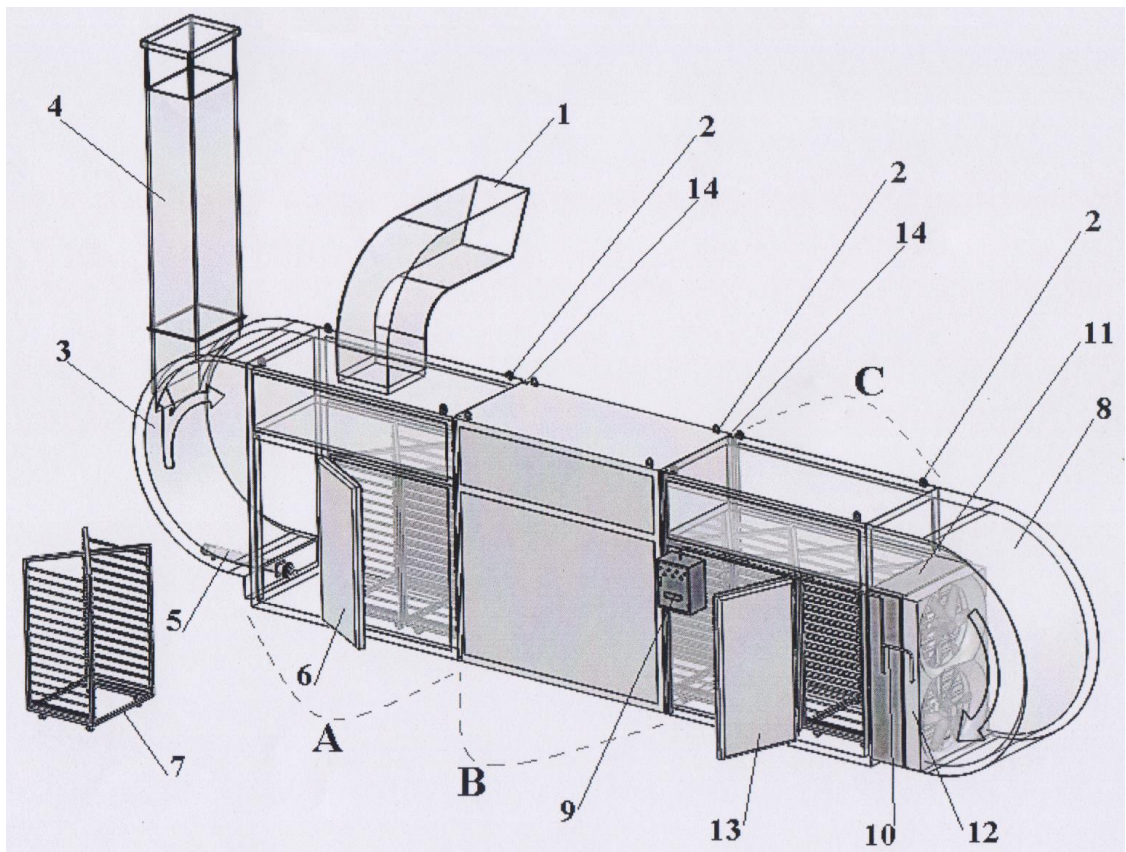


Fig. 2

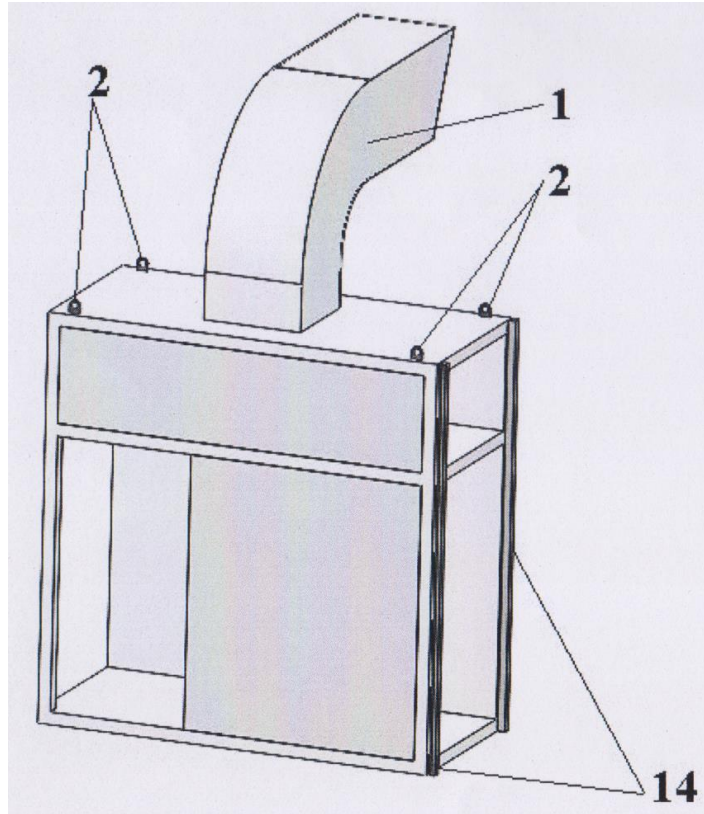


Fig. 3

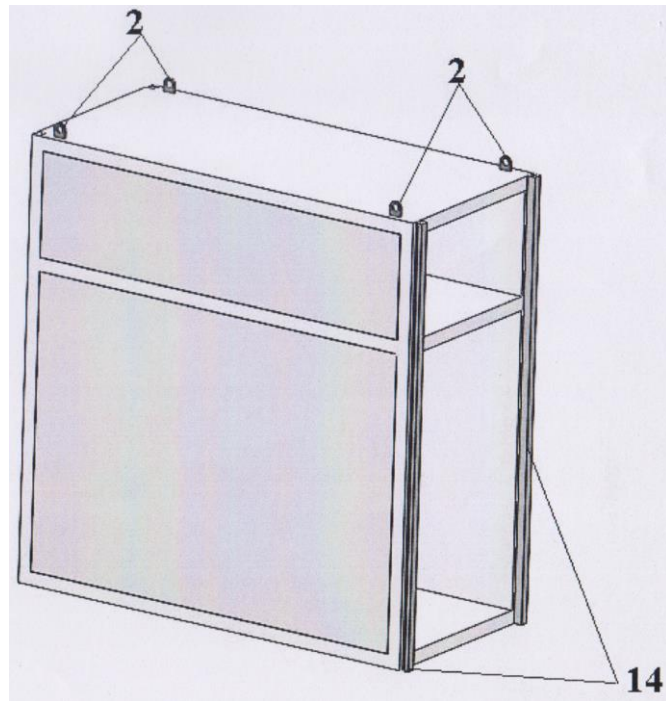


Fig. 4

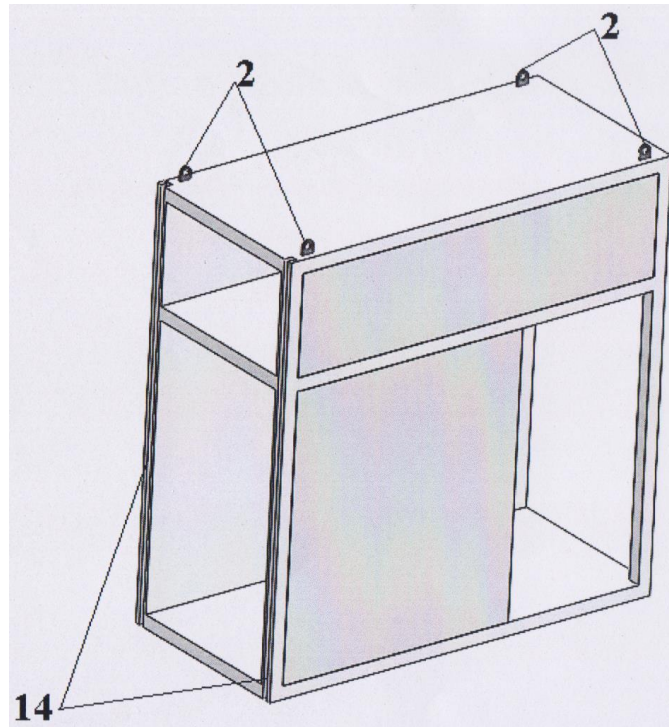


Fig. 5

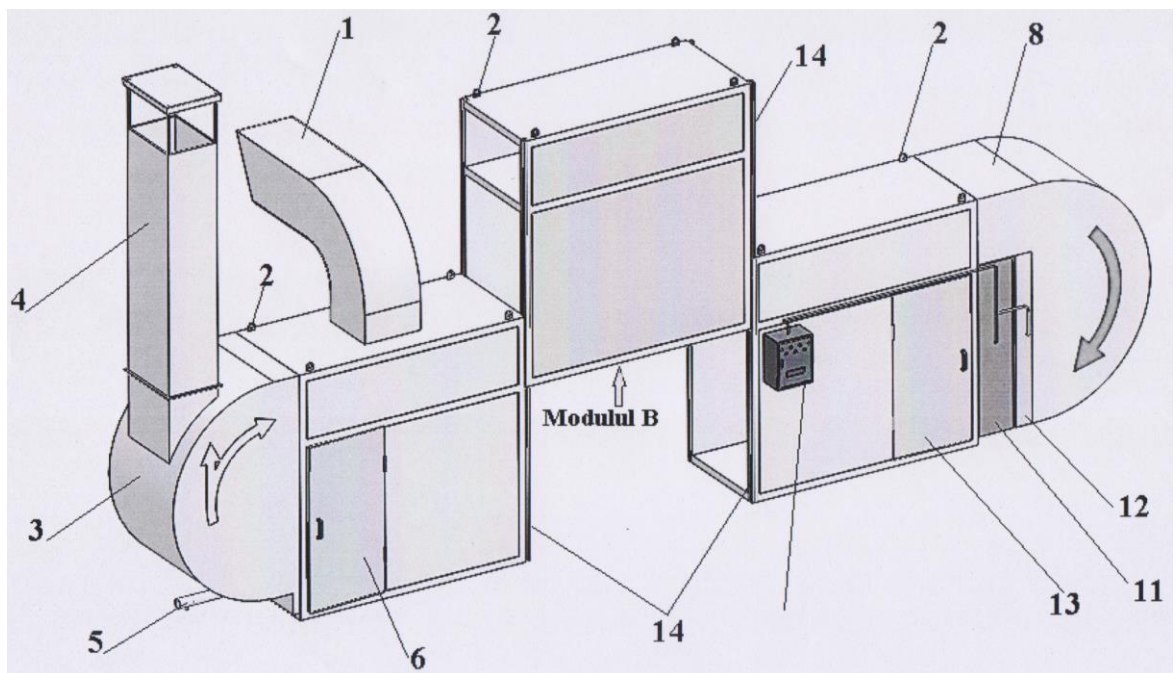


Fig. 6

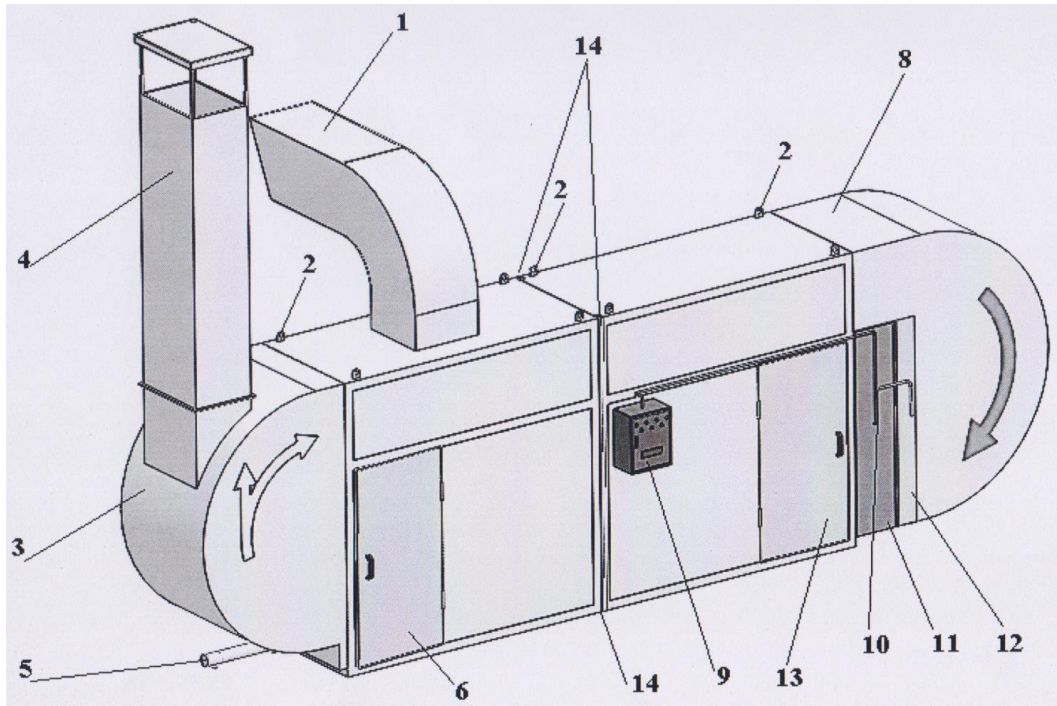


Fig. 7

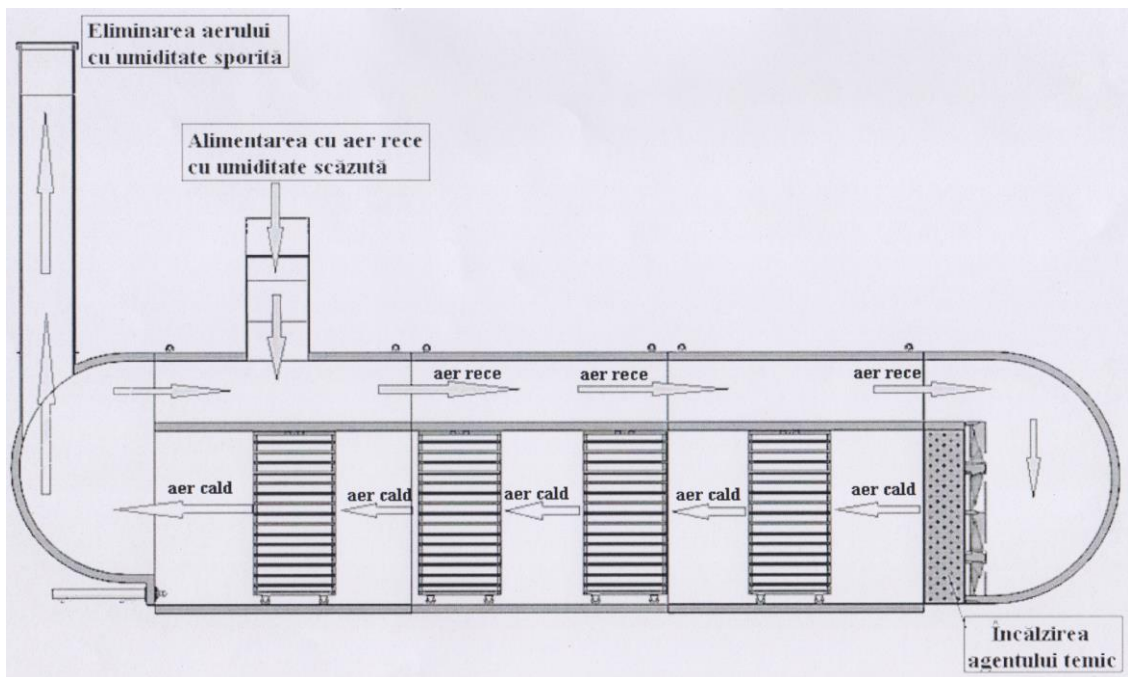


Fig. 8