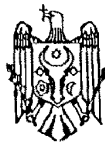




MD 1701 Z 2024.01.31

REPUBLICA MOLDOVA



(19) Agenția de Stat
pentru Proprietatea Intelectuală

(11) 1701 (13) Z
(51) Int.Cl.: F03D 1/00 (2006.01)
F03D 7/02 (2006.01)
G08B 1/08 (2006.01)

(12) BREVET DE INVENȚIE
DE SCURTĂ DURATĂ

(21) Nr. depozit: s 2022 0030 (22) Data depozit: 2022.05.18	(45) Data publicării hotărârii de acordare a brevetului: 2023.06.30, BOPI nr. 6/2023
(71) Solicitant: UNIVERSITATEA TEHNICĂ A MOLDOVEI, MD	
(72) Inventatori: DULGHERU Valeriu, MD; ZAPOROJAN Sergiu, MD; LARIN Vladimir, MD; MANOLI Ilie, MD; MUNTEANU Eugeniu, MD; RABEI Ivan, MD	
(73) Titular: UNIVERSITATEA TEHNICĂ A MOLDOVEI, MD	

(54) Dispozitiv și metodă de monitorizare predictivă a stării turbinei eoliene și de
implementare a contramăsurilor

(57) Rezumat:

Invenția se referă la energia eoliană, în special la dispozitive și metode de monitorizare predictivă a stării turbinei eoliene și de implementare a contramăsurilor.

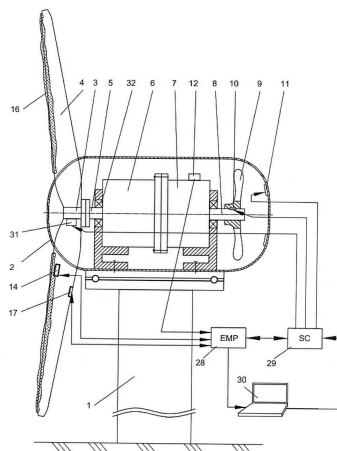
Dispozitivul, conform invenției, conține un turn (1), pe care este instalată o nacelă (2), un rotor (3) cu pale aerodinamice (4), legat cu un arbore conducător (5) al unui multiplicator mecanic (6), un arbore condus al căruia este unit rigid cu un capăt al rotorului unui generator electric (7), pe celălalt capăt (8) al căruia fiind fixată rigid printr-un cuplaj (10) o roată de ventilator (9). În apropierea roții de ventilator (9), în carcasa nacellei (2), este executat cel puțin un orificiu cu capac de reglare (11). Pe carcasa generatorului electric (7) este instalat cel puțin un senzor de temperatură (12), iar pe palele aerodinamice (4) sunt instalați senzori de deformare (14) și de temperatură (17). În interiorul palelor aerodinamice (4) este instalat un element de distrugere a stratului de gheață (16). Dispozitivul mai conține un echipament de monitorizare și procesare (28), un procesor (30), și un sistem de control (29), unite cu senzorii menționați.

Metoda, conform invenției, include recepția și măsurarea semnalului privind supraîncălzirea unui generator electric (7), amplasat în interiorul unei nacelle (2) a turbinei eoliene, prin intermediul a cel puțin unui

senzor de temperatură (12), semnalului privind apariția unei microfisuri într-un înveliș compozit (15) al unei pale aerodinamice (4) a turbinei eoliene prin intermediul a cel puțin unui senzor de deformare (14), semnalului privind depistarea unui strat de gheață (16), depus pe pală (4), prin intermediul a cel puțin unui senzor de temperatură (17), și transmiterea acestor semnale la un echipament de monitorizare și procesare (28), un procesor (30), și la un sistem de control (29) pentru controlul și implementarea contramăsurilor.

Revendicări: 6

Figuri: 13



MD 1701 Z 2024.01.31

(54) Device and method for predictive monitoring of the wind turbine state and for implementation of countermeasures

(57) Abstract:

1
The invention relates to wind-power engineering, in particular to devices and methods for predictive monitoring of the wind turbine state and for implementation of countermeasures.

The device, according to the invention, comprises a tower (1), on which is installed a nacelle (2), a rotor (3) with aerodynamic blades (4), connected to a drive shaft (5) of a mechanical multiplier (6), a driven shaft of which is rigidly connected to one end of the rotor of an electric generator (7), on the other end (8) of which being rigidly fixed by means of a coupling (10) a fan propeller (9). Close by the fan propeller (9), in the body of the nacelle (2), is made at least one hole with a control cap (11). On the body of the electric generator (7) is installed at least a temperature sensor (12), and on the aerodynamic blades (4) are installed deformation (14) and temperature sensors (17). Inside the aerodynamic blades (4) is installed an ice layer breaking element (16). The device also contains a monitoring and processing

2
equipment (28), a processor (30), and a control system (29), connected to said sensors.

The method, according to the invention, comprises receiving and measuring a signal regarding the overheating of an electric generator (7), placed inside a nacelle (2) of the wind turbine, by means of at least a temperature sensor (12), a signal regarding the appearance of a microcrack in a composite shell (15) of an aerodynamic blade (4) of the wind turbine by means of at least a deformation sensor (14), a signal regarding the detection of an ice layer (16), formed on the blade (4), by means of at least a temperature sensor (17), and transmitting these signals to a monitoring and processing equipment (28), a processor (30), and to a control system (29) for the control and implementation of countermeasures.

Claims: 6

Fig.: 13

(54) Устройство и метод прогнозирующего мониторинга состояния ветровой турбины и внедрения мер противодействия

(57) Реферат:

1
Изобретение относится к ветроэнергетике, в частности к устройствам и методам прогнозирующего мониторинга состояния ветровой турбины и внедрения мер противодействия.

Устройство, согласно изобретению, содержит башню (1), на которой установлена гондола (2), ротор (3) с аэродинамическими лопастями (4), связанный с ведущим валом (5) механического мультипликатора (6), ведомый вал которого жестко связан с одним концом ротора электрогенератора (7), на другом конце (8) которого будучи жестко закреплена посредством муфты (10) крыльчатка вентилятора (9). Вблизи крыльчатки вентилятора (9), в корпусе гондолы (2), выполнено по меньшей мере одно отверстие с регулирующей крышкой (11). На корпусе электрогенератора (7) установлен по меньшей мере один датчик температуры (12), а на аэродинамических лопастях (4) установлены датчики деформации (14) и температуры (17). Внутри аэродинамических лопастей (4) установлен элемент для разрушения слоя льда (16). Устройство также содержит

2
оборудование мониторинга и обработки (28), процессор (30), и систему управления (29), соединенные с упомянутыми датчиками.

Метод, согласно изобретению, включает прием и измерение сигнала относительно перегрева электрогенератора (7), размещенного внутри гондолы (2) ветровой турбины, посредством по меньшей мере одного датчика температуры (12), сигнала относительно появления микротрещины в композитной оболочке (15) аэродинамической лопасти (4) ветровой турбины посредством по меньшей мере одного датчика деформации (14), сигнала относительно обнаружения слоя льда (16), образовавшегося на лопасти (4), посредством по меньшей мере одного датчика температуры (17), и передачу этих сигналов на оборудование мониторинга и обработки (28), процессор (30), и на систему управления (29) для контроля и внедрения мер противодействия.

П. формулы: 6

Фиг.: 13

Descriere:

Invenția se referă la energetica eoliană, în special la dispozitive și metode de monitorizare predictivă a stării turbinei eoliene și de implementare a contramăsurilor.

Este cunoscută o metodă și un dispozitiv pentru monitorizarea stării rotorului cu pale a turbinei eoliene, în care identificarea locurilor periculoase în pale se face prin recepționarea și măsurarea semnalelor de zgomot în structura palei cu ajutorul unor senzori. Semnalul electric este transmis la o unitate de evaluare pentru transformarea în forma unui spectru, care este comparat cu un spectru dintr-o bază de date și, ulterior, implementarea contramăsurilor [1].

Dezavantajul soluției cunoscute constă în posibilitățile funcționale relativ reduse, care nu includ elaborarea contramăsurilor.

Este cunoscut un sistem și o metodă pentru detectarea gheții pe palele rotorului eolian, în care rotorul cu pale este înclinat într-o poziție nonverticală și fixat în această poziție cu ajutorul unei frâne de pas a mecanismului de reglare a pasului, și este efectuată monitorizarea parametrilor rotorului cu pale, menținut în poziție fixă, analiza parametrilor monitorizați cu parametrii dintr-o bază de date pentru a stabili prezența gheții pe palele rotorului [2].

Dezavantajele soluției cunoscute constau în complexitatea sistemului și metodei, precum și posibilitățile funcționale relativ reduse, care nu includ elaborarea contramăsurilor.

Este cunoscut un echipament de monitorizare și procesare a datelor pentru turbine eoliene și un sistem de mentenanță predictivă a turbinei eoliene, care conține un grup de turbine eoliene, o rețea de comunicare și supervizare, și un sistem de control. Sistemul de mentenanță predictivă include echipamentul de monitorizare și procesare, conectat la sistemul de control, care transmite semnale de alarmă de la turbine la rețeaua de supervizare și sistemul de control [3].

Dezavantajul soluției cunoscute constă în posibilitățile funcționale relativ reduse, care nu includ elaborarea contramăsurilor.

Cea mai apropiată soluție prezintă un sistem de mentenanță a turbinei eoliene și o metodă de mentenanță a acestuia, pentru sarcina de mentenanță într-o nacelă a turbinei eoliene, care conține un robot de mentenanță, unități de detectare a defecțiunilor unui subsistem din nacelă și generarea informației despre defecțiuni, un procesor adaptat pentru recepționarea informației despre defecțiuni de la unitatea de detectare și robotul de mentenanță pentru a executa sarcina de mentenanță [4].

Dezavantajul soluției cunoscute constă în complexitatea relativă a sistemului.

Problema pe care o rezolvă invenția propusă constă în sporirea siguranței turbinei eoliene, majorarea eficienței de conversie a energiei eoliene în energie electrică, lărgirea posibilităților funcționale, și simplificarea construcției dispozitivului.

Problema se soluționează prin aceea că dispozitivul de monitorizare predictivă a stării turbinei eoliene și de implementare a contramăsurilor, conform invenției, conține un turn, pe care este instalată o nacelă cu posibilitatea rotirii în jurul turnului, un rotor cu pale aerodinamice, legat cu un arbore conducător al unui multiplicator mecanic, un arbore condus al căruia este unit rigid cu un capăt al rotorului unui generator electric, pe celălalt capăt al căruia fiind fixată rigid printr-un cuplaj o roată de ventilator. În apropierea roții de ventilator, în carcasa nacellei, este executat cel puțin un orificiu cu capac de reglare, iar pe carcasa generatorului electric, în zona de încălzire maximă, este instalat cel puțin un senzor de temperatură, unit cu un echipament de monitorizare și procesare (EMP), un procesor, un sistem de control (SC), cuplajul roții de ventilator și cu un actuator pentru deschiderea capacului de reglare. Pala aerodinamică este executată dintr-un material compozit cu stabilirea prin modelare numerică a unor zone cu solicitări maxime, în care, pe suprafața interioară a unui înveliș compozit al palei este instalat cel puțin un senzor de deformare, unit cu echipamentul de monitorizare și procesare (EMP), procesorul, sistemul de control (SC), actuatorul și cu o frână. Pe suprafața exterioară a învelișului compozit al palei, în zona bordului de atac cu depuneri maxime de gheață, este instalat cel puțin un senzor de temperatură, unit cu echipamentul de monitorizare și procesare (EMP), procesorul, sistemul de control (SC) și cu un element de distrugere a stratului de gheață, fixat pe suprafața interioară a învelișului compozit, în zona bordului de atac.

Senzorii de deformare pot fi executați filiformi și impregnați în învelișul compozit al palei la etapa de fabricație.

Elementul de distrugere a stratului de gheață poate fi executat din material bimetalic, în formă de două plăci metalice cu un coeficient de dilatare diferit, capetele cărora sunt lipite între ele și fixate rigid de învelișul compozit, din material magnetostrictiv, sau în formă de generator de unde ultrasonore, care conține un generator de înaltă frecvență (GIF), un transductor magnetostrictiv și un concentrator, instalate

într-o carcasă, fixată pe o structură de rezistență a palei cu posibilitatea contactării cu suprafața interioară a învelișului compozit.

Metoda de monitorizare predictivă a stării turbinei eoliene și de implementare a contramăsurilor, conform invenției, include recepția și măsurarea semnalului privind supraîncălzirea unui generator electric, amplasat în interiorul unei nacele a turbinei eoliene, prin intermediul a cel puțin unui senzor de temperatură, amplasat pe carcasa generatorului, în zona de încălzire maximă, transmiterea acestui semnal la un echipament de monitorizare și procesare (EMP), un procesor și un sistem de control (SC); acționarea unui cuplaj pentru fixarea unei roți de ventilator pe rotorul generatorului, acționarea unui actuator cu deschiderea unui capac de reglare, executat în carcasa nacelei, aspirația aerului de către roata de ventilator, și revenirea la funcționarea normală; recepția și măsurarea semnalului privind apariția unei microfisuri într-un înveliș compozit al unei pale aerodinamice a turbinei eoliene prin intermediul a cel puțin unui senzor de deformare, instalat într-o zonă cu solicitări maxime a palei, transmiterea acestui semnal la echipamentul de monitorizare și procesare (EMP), procesor și la sistemul de control (SC); acționarea actuatorului cu rotirea palei în jurul axei sale, modificând unghiul de atac al acesteia, și oprirea ei cu ajutorul unei frâne; recepția și măsurarea semnalului privind depistarea unui strat de gheață, deus în zona bordului de atac al palei, prin intermediul a cel puțin unui senzor de temperatură, instalat pe suprafața exterioară a învelișului compozit al palei, transmiterea acestui semnal la echipamentul de monitorizare și procesare (EMP), procesor și la sistemul de control (SC) cu compararea temperaturilor mediului înconjurător și suprafeței palei; acționarea intermitentă, în caz de depistare a diferenței între aceste temperaturi, a unui element de distrugere a stratului de gheață, fixat pe suprafața interioară a învelișului compozit, în zona bordului de atac, cu distrugerea stratului de gheață, și revenirea la funcționarea normală.

Avantajele invenției constau în următoarele:

- recepția și măsurarea semnalului privind apariția unei microfisuri în învelișul palei aerodinamice cu ajutorul senzorului de deformare instalat în zona cu solicitări maxime a palei și transmiterea semnalului la EMP, procesor și la SC pentru realizarea contramăsurilor, asigură simplificarea construcției dispozitivului și metodei de realizare;

- executarea senzorilor de deformare filiformi și impregnarea lor în învelișul compozit al palei la etapa de fabricație, asigură o capacitate sporită de detectare a microfisurilor în pala aerodinamică;

- instalarea cel puțin a unui senzor de temperatură pe suprafața exterioară a învelișului compozit al palei, în zona bordului de atac cu depuneri maxime de gheață, și transmiterea semnalului la EMP, procesor și la SC pentru realizarea contramăsurilor, asigură detectarea ușoară a prezenței gheții și eliminarea ei prin mijloace relativ simple de pe suprafața palei;

- instalarea cel puțin a unui senzor de temperatură în interiorul nacelei, pe carcasa generatorului electric, în zona de încălzire maximă, executarea în carcasa nacelei, a cel puțin unui orificiu cu capac de reglare, și acționarea cu ajutorul senzorului a roții de ventilator la depășirea temperaturii în interiorul nacelei a unei valori limită, asigură protecția turbinei eoliene contra distrugerii nacelei prin aprindere;

- protecția palei aerodinamice de la distrugere mecanică, de asemenea, protecția oamenilor de căderea fracțiunilor de pală asupra lor;

- protecția multiplicatorului mecanic și generatorului electric de supraîncălzire și distrugerea lor prin aprindere;

- majorarea eficienței de conversie a energiei eoliene în energie electrică prin distrugerea stratului de gheață deus pe bordul de atac al palei aerodinamice.

Invenția se explică prin desenele din fig. 1-13, care reprezintă:

- fig. 1, vederea generală a dispozitivului de monitorizare predictivă a stării turbinei eoliene și de implementare a contramăsurilor;

- fig. 2, tabloul modelării stării tensionale în pala aerodinamică;

- fig. 3 a), pala aerodinamică cu senzorii de deformare, instalați pe suprafața interioară a învelișului compozit al palei;

- fig. 3 b), pala aerodinamică cu senzorii de deformare, impregnați în învelișul compozit al palei la etapa de fabricație;

- fig. 4, pala aerodinamică cu senzorii de temperatură și elementul de distrugere a stratului de gheață, executat din material bimetalic;

- fig. 5, elementul de distrugere a stratului de gheață, executat din material bimetalic, la faza de reparații;

- fig. 6, elementul de distrugere a stratului de gheață, executat din material bimetalic, la faza funcțională;

- fig. 7, pala aerodinamică cu senzorii de temperatură și elementul de distrugere a stratului de gheață, executat din material magnetostrictiv;

- fig. 8, pala aerodinamică cu senzorii de temperatură și elementul de distrugere a stratului de gheață, executat în formă de generator de unde ultrasonore;

- fig. 9, elementul de distrugere a stratului de gheață, executat în formă de generator de unde ultrasonore;

5 - fig. 10, parcul eolian cu turbine eoliene, conectate la EMP, procesor și la SC al semnalelor, emise de senzorii, instalați pe fiecare turbină;

- fig. 11, schema logică a funcțiilor EMP, procesorului și SC;

- fig. 12, algoritmul monitorizării semnalelor sensorului de deformare și a contramăsurilor;

- fig. 13, algoritmul monitorizării procesului de degivrare a palei.

10 Dispozitivul de monitorizare predictivă a stării turbinei eoliene și de implementare a contramăsurilor (fig. 1 - 13) conține turnul 1, pe care este instalată nacela 2 cu posibilitatea rotirii în jurul turnului 1, rotorul 3 cu palele aerodinamice 4, legat cu arborele conducător 5 al multiplicatorului mecanic 6, arborele condus al căruia este unit rigid cu un capăt al rotorului generatorului electric 7, pe celălalt capăt 8 al căruia fiind fixată rigid prin cuplajul 10 roata de ventilator 9. În apropierea roții de ventilator 9, în carcasa nacelei 2, este executat cel puțin un orificiu cu capac de reglare 11, iar pe carcasa generatorului electric 7, în zona de încălzire maximă, este instalat cel puțin un senzor de temperatură 12, unit cu echipamentul de monitorizare și procesare (EMP) 28, procesorul 30, sistemul de control (SC) 29, cuplajul 10 al roții de ventilator 9 și cu actuatorul 31 pentru deschiderea capacului de reglare 11. Pala aerodinamică 4 este executată dintr-un material compozit cu stabilirea prin modelare numerică a zonelor

15 cu solicitări maxime 13, în care, pe suprafața interioară a învelișului compozit 15 al palei 4 este instalat cel puțin un senzor de deformare 14, unit cu EMP 28, procesorul 30, SC 29, actuatorul 31 și cu frâna 32. Pe suprafața exterioară a învelișului compozit 15 al palei 4, în zona bordului de atac cu depuneri maxime de gheață 16, este instalat cel puțin un senzor de temperatură 17, unit cu EMP 28, procesorul 30, SC 29 și cu elementul de distrugere a stratului de gheață 16, fixat pe suprafața interioară a învelișului compozit 15,

20 în zona bordului de atac.

25 Senzorii de deformare 14 pot fi executați filiformi și impregnați în învelișul compozit 15 al palei 4 la etapa de fabricație.

Elementul de distrugere a stratului de gheață 16 poate fi executat din materialul bimetalic 19, în formă de două plăci metalice 20, 21 cu un coeficient de dilatare diferit, capetele cărora sunt lipite între ele și fixate rigid de învelișul compozit 15, din materialul magnetostrictiv 22, sau în formă de generator de unde ultrasonore 23, care conține generatorul de înaltă frecvență (GIF) 24, transductorul magnetostrictiv 25 și concentratorul 26, instalate în carcasa 27, fixată pe structura de rezistență 18 a palei 4 cu posibilitatea contactării cu suprafața interioară a învelișului compozit 15.

30

Metoda de monitorizare predictivă a stării turbinei eoliene și de implementare a contramăsurilor include recepția și măsurarea semnalului privind supraîncălzirea generatorului electric 7, amplasat în interiorul nacelei 2 a turbinei eoliene, prin intermediul a cel puțin unui senzor de temperatură 12, amplasat pe carcasa generatorului 7, în zona de încălzire maximă, transmiterea acestui semnal la EMP 28, procesorul 30 și la SC 29; acționarea cuplajului 10 pentru fixarea roții de ventilator 9 pe rotorul generatorului 7, acționarea actuatorului 31 cu deschiderea capacului de reglare 11, executat în carcasa nacelei 2, aspirația aerului de către roata de ventilator 9, și revenirea la funcționarea normală; recepția și măsurarea semnalului privind apariția unei microfisuri în învelișul compozit 15 al palei aerodinamice 4 a turbinei eoliene prin intermediul a cel puțin unui senzor de deformare 14, instalat în zona cu solicitări maxime 13 a palei 4, transmiterea acestui semnal la EMP 28, procesorul 30 și la SC 29; acționarea actuatorului 31 cu rotirea palei 4 în jurul axei sale, modificând unghiul de atac al acesteia, și oprirea ei cu ajutorul frânei 32; recepția și măsurarea semnalului privind depistarea stratului de gheață 16, depus în zona bordului de atac al palei 4, prin intermediul a cel puțin unui senzor de temperatură 17, instalat pe suprafața exterioară a învelișului compozit 15 al palei 4, transmiterea acestui semnal la EMP 28, procesorul 30 și la SC 29 cu compararea temperaturilor mediului înconjurător și suprafeței palei 4; acționarea intermitentă, în caz de depistare a diferenței între aceste temperaturi, a elementului de distrugere a stratului de gheață, fixat pe suprafața interioară a învelișului compozit 15, în zona bordului de atac, cu distrugerea stratului de gheață 16, și revenirea la funcționarea normală.

35

40

45

50

Exemplu de realizare a invenției

În cazul când temperatura în interiorul nacelei 2 depășește o valoare limită, senzorul de temperatură 12 emite semnale, care sunt transmise (cu sau fără contact) la EMP 28, procesorul 30 și la SC 29, care acționează cuplajul 10 comandat pentru fixarea roții de ventilator 9 pe capătul 8 al rotorului generatorului electric 7, care se rotește cu turația rotorului generatorului 7. Totodată un semnal electric se transmite actuatorului 31 pentru deschiderea capacului de reglare 11, care asigură aspirația de către roata de ventilator 9 a aerului mai rece din afara nacelei 2 și eliminarea aerului cald. Aceasta va asigura protecția generatorului electric 7, dar și a multiplicatorului mecanic 6, de supraîncălzire. După ce

55

temperatura în interiorul nacelei 2 va reveni la normal, senzorul de temperatură 12 transmite semnale la EMP 28, procesorul 30 și la SC 29, care va întrerupe legătura cuplajului 10 cu capătul 8 al rotorului generatorului electric 7 și va opri roata de ventilator 9. Totodată un semnal electric este transmis actuatorului 31 pentru închiderea capacului de reglare 11.

5 În cazul apariției unei microfisuri senzorul de deformare 14 emite semnale, care sunt transmise (cu sau fără contact) la EMP 28, procesorul 30 și la SC 29, care acționează actuatorul 31 cu rotirea palei 4 în jurul axei sale, modificând unghiul de atac al acesteia și ulterior oprită de frâna 32.

10 În procesul funcționării turbinelor eoliene în zone predispușe spre formarea gheții, depunerea de gheață are loc preponderent pe bordurile de atac ale palelor aerodinamice. Aceasta conduce la deteriorarea formei profilului aerodinamic al palei, ceea ce produce reducerea portanței palei și, respectiv, scăderea eficienței de conversie a energiei eoliene în energia electrică.

15 La depunerea stratului de gheață 16 în zona bordului de atac al palei 4, între stratul de gheață 16 și suprafața palei 4, pe care este amplasat senzorul de temperatură 17, se creează o temperatură, diferită de cea din mediul înconjurător. În acest caz senzorul de temperatură 17 va emite semnale, care sunt transmise (cu sau fără contact) la EMP 28, procesorul 30 și la SC 29, unde se va compara temperatura mediului înconjurător și a suprafeței palei 4. În caz de depistare a diferenței între aceste temperaturi, se acționează intermitent elementul de distrugere a stratului de gheață 16, de exemplu, executat din materialul bimetalic 19 (fig. 4 - 6), prin încălzirea plăcilor metalice 20, 21, capetele cărora (de stânga și de dreapta) sunt lipite între ele și fixate rigid de învelișul compozit 15. Datorită coeficientului de dilatare diferit placa 20 se va alungi mai mult, schimbând forma (obținând o formă curbă) și lovind pe suprafața interioară a învelișului compozit 15 al palei 4. În rezultat, legătura dintre stratul de gheață 16 și suprafața palei 4 va slăbi, de asemenea în masa gheții vor apărea microfisuri, care se vor dezvolta până la ruperea acesteia și curățarea palei 4. După ce suprafața palei 4 va fi eliberată de stratul de gheață 16, temperatura la suprafața palei 4 se va egala cu temperatura mediului înconjurător al palei 4, semnalul va fi transmis la EMP 28, procesorul 30 și la SC 29, care va opri sursa de încălzire a plăcilor 20, 21.

20 În cazul executării elementului de distrugere a stratului de gheață 16 din materialul magnetostrictiv 22 (fig. 7), la apariția diferenței între temperatura mediului înconjurător și a suprafeței palei 4, prin EMP 28, procesorul 30 și prin SC 29 se va acționa elementul menționat, generând oscilații mecanice ale acestuia, care se transmit învelișului compozit 15 al palei 4. În continuare procesul de distrugere a stratului de gheață 16 este similar cazului precedent.

30 În cazul executării elementului de distrugere a stratului de gheață 16 în formă de generator de unde ultrasonore 23 (fig. 8, 9), la apariția diferenței între temperatura mediului înconjurător și a suprafeței palei 4, prin EMP 28, procesorul 30 și prin SC 29 se va acționa elementul menționat, în care generatorul de înaltă frecvență (GIF) 24 va genera oscilații ultrasonore în transductorul magnetostrictiv 25, instalat cu posibilitatea microdeplasărilor axiale în carcasa 27, fixată pe structura de rezistență 18 a palei 4, transmise prin concentratorul 26 suprafeței interioare a învelișului compozit 15 al palei 4. În continuare procesul de distrugere a stratului de gheață 16 este similar cazului precedent.

35 În cazul unui parc eolian (fig. 10) semnalele de la senzorii de temperatură 12, senzorii de deformare 14 și senzorii de temperatură 17 sunt recepționate de EMP 28, unit cu procesorul 30 și SC 29, care elaborează comenzi la efectuarea contramăsurilor respective. Starea turbinelor eoliene este monitorizată în timp real.

(56) Referințe bibliografice citate în descriere:

1. WO 2002053910 A1 2002.07.11
2. WO 2014168745 A1 2014.10.16
3. US 2007140847 A1 2007.06.21
4. EP 2472103 B1 2015.04.22

(57) Revendicări:

1. Dispozitiv de monitorizare predictivă a stării turbinei eoliene și de implementare a contramăsurilor, care conține un turn (1), pe care este instalată o nacelă (2) cu posibilitatea rotirii în jurul turnului (1), un rotor (3) cu pale aerodinamice (4), legat cu un arbore conducător (5) al unui multiplicator mecanic (6), un arbore condus al căruia este unit rigid cu un capăt al rotorului unui generator electric (7), pe celălalt capăt (8) al căruia fiind fixată rigid printr-un cuplaj (10) o roată de ventilator (9), totodată în apropierea roții de ventilator (9), în carcasa nacellei (2), este executat cel puțin un orificiu cu capac de reglare (11), iar pe carcasa generatorului electric (7), în zona de încălzire maximă, este instalat cel puțin un senzor de temperatură (12), unit cu un echipament de monitorizare și procesare (EMP) (28), un procesor (30), un sistem de control (SC) (29), cuplajul (10) roții de ventilator (9) și cu un actuator (31) pentru deschiderea capacului de reglare (11); pala aerodinamică (4) este executată dintr-un material compozit cu stabilirea prin modelare numerică a unor zone cu solicitări maxime (13), în care, pe suprafața interioară a unui înveliș compozit (15) al palei (4) este instalat cel puțin un senzor de deformare (14), unit cu echipamentul de monitorizare și procesare (EMP) (28), procesorul (30), sistemul de control (SC) (29), actuatorul (31) și o frână (32); pe suprafața exterioară a învelișului compozit (15) al palei (4), în zona bordului de atac cu depuneri maxime de gheață (16), este instalat cel puțin un senzor de temperatură (17), unit cu echipamentul de monitorizare și procesare (EMP) (28), procesorul (30), sistemul de control (SC) (29) și cu un element de distrugere a stratului de gheață (16), fixat pe suprafața interioară a învelișului compozit (15), în zona bordului de atac.

2. Dispozitiv, conform revendicării 1, în care senzorii de deformare (14) sunt executați filiformi și impregnați în învelișul compozit (15) al palei (4) la etapa de fabricație.

3. Dispozitiv, conform revendicării 1, în care elementul de distrugere a stratului de gheață (16) este executat din material bimetalic (19), în formă de două plăci metalice (20, 21) cu un coeficient de dilatare diferit, capetele cărora sunt lipite între ele și fixate rigid de învelișul compozit (15).

4. Dispozitiv, conform revendicării 1, în care elementul de distrugere a stratului de gheață (16) este executat din material magnetostrictiv (22).

5. Dispozitiv, conform revendicării 1, în care elementul de distrugere a stratului de gheață (16) este executat în formă de generator de unde ultrasonore (23), care conține un generator de înaltă frecvență (GIF) (24), un transductor magnetostrictiv (25) și un concentrator (26), instalate într-o carcasă (27), fixată pe o structură de rezistență (18) a palei (4) cu posibilitatea contactării cu suprafața interioară a învelișului compozit (15).

6. Metodă de monitorizare predictivă a stării turbinei eoliene și de implementare a contramăsurilor, cu ajutorul dispozitivului, definit în revendicarea 1, care include recepția și măsurarea semnalului privind supraîncălzirea unui generator electric (7), amplasat în interiorul unei nacelle (2) a turbinei eoliene, prin intermediul a cel puțin unui senzor de temperatură (12), amplasat pe carcasa generatorului (7), în zona de încălzire maximă, transmiterea acestui semnal la un echipament de monitorizare și procesare (EMP) (28), un procesor (30) și la un sistem de control (SC) (29); acționarea unui cuplaj (10) pentru fixarea unei roți de ventilator (9) pe rotorul generatorului (7), acționarea unui actuator (31) cu deschiderea unui capac de reglare (11), executat în carcasa nacellei (2), aspirația aerului de către roata de ventilator (9), și revenirea la funcționarea normală; recepția și măsurarea semnalului privind apariția unei microfisuri într-un înveliș compozit (15) al unei pale aerodinamice (4) a turbinei eoliene prin intermediul a cel puțin unui senzor de deformare (14), instalat într-o zonă cu solicitări maxime (13) a palei (4), transmiterea acestui semnal la echipamentul de monitorizare și procesare (EMP) (28), procesorul (30) și la sistemul de control (SC) (29); acționarea actuatorului (31) cu rotirea palei (4) în jurul axei sale, modificând unghiul de atac al acesteia, și oprirea ei cu ajutorul unei frâne (32); recepția și măsurarea semnalului privind depistarea unui strat de gheață (16), deus în zona bordului de atac al palei (4), prin intermediul a cel puțin unui senzor de temperatură (17), instalat pe suprafața exterioară a învelișului compozit (15) al palei (4), transmiterea acestui semnal la echipamentul de monitorizare și procesare (EMP) (28), procesorul (30) și la sistemul de control (SC) (29) cu compararea temperaturilor mediului înconjurător și suprafeței palei (4); acționarea intermitentă, în caz de depistare a diferenței între aceste temperaturi, a unui element de distrugere a stratului de gheață (16), fixat pe suprafața interioară a învelișului compozit (15), în zona bordului de atac, cu distrugerea stratului de gheață (16), și revenirea la funcționarea normală.

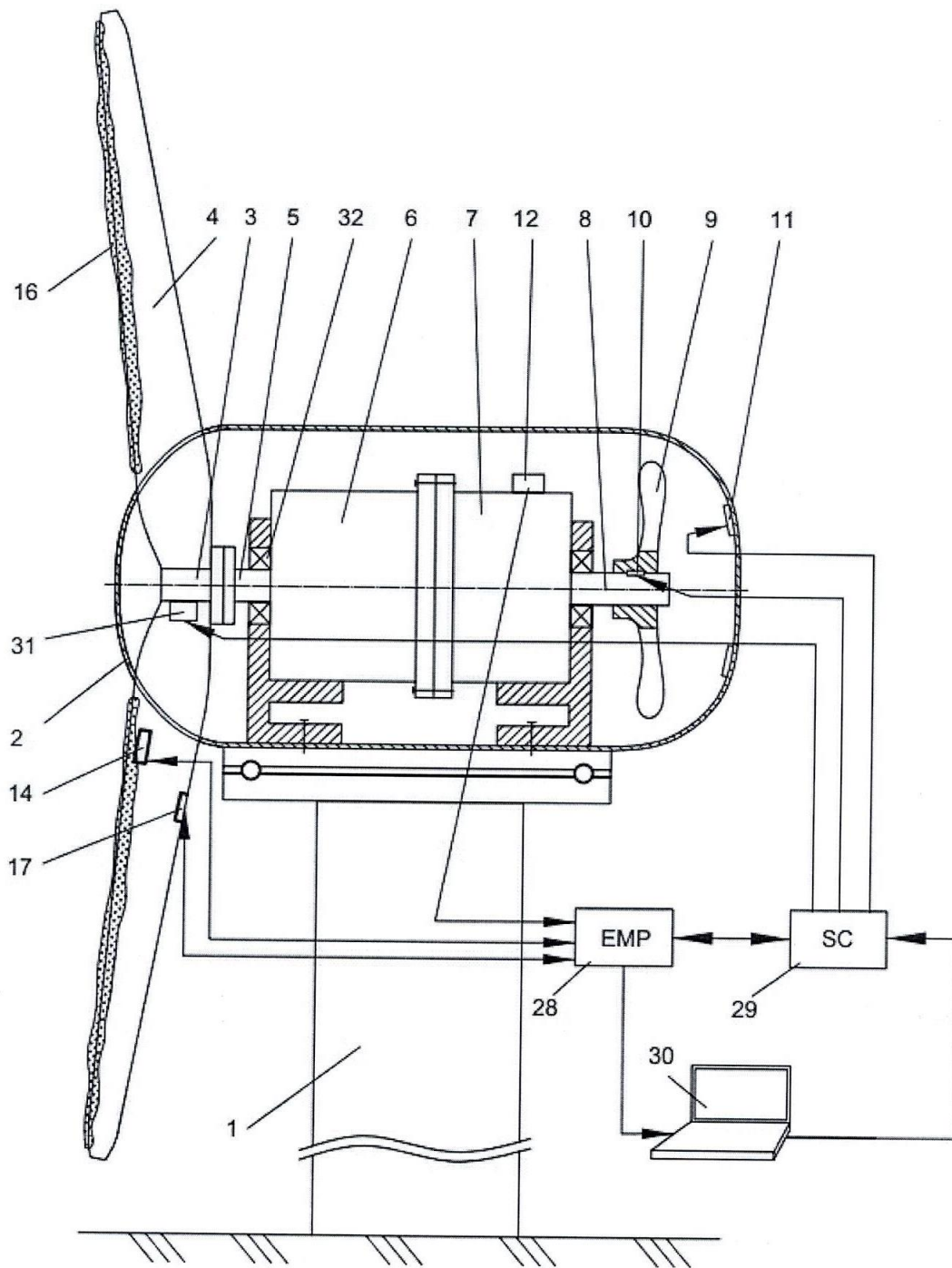


Fig. 1

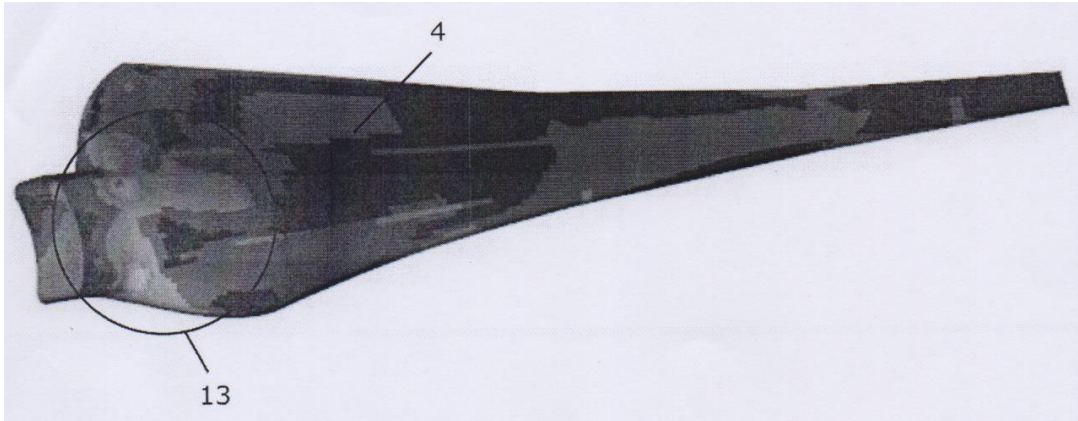


Fig. 2

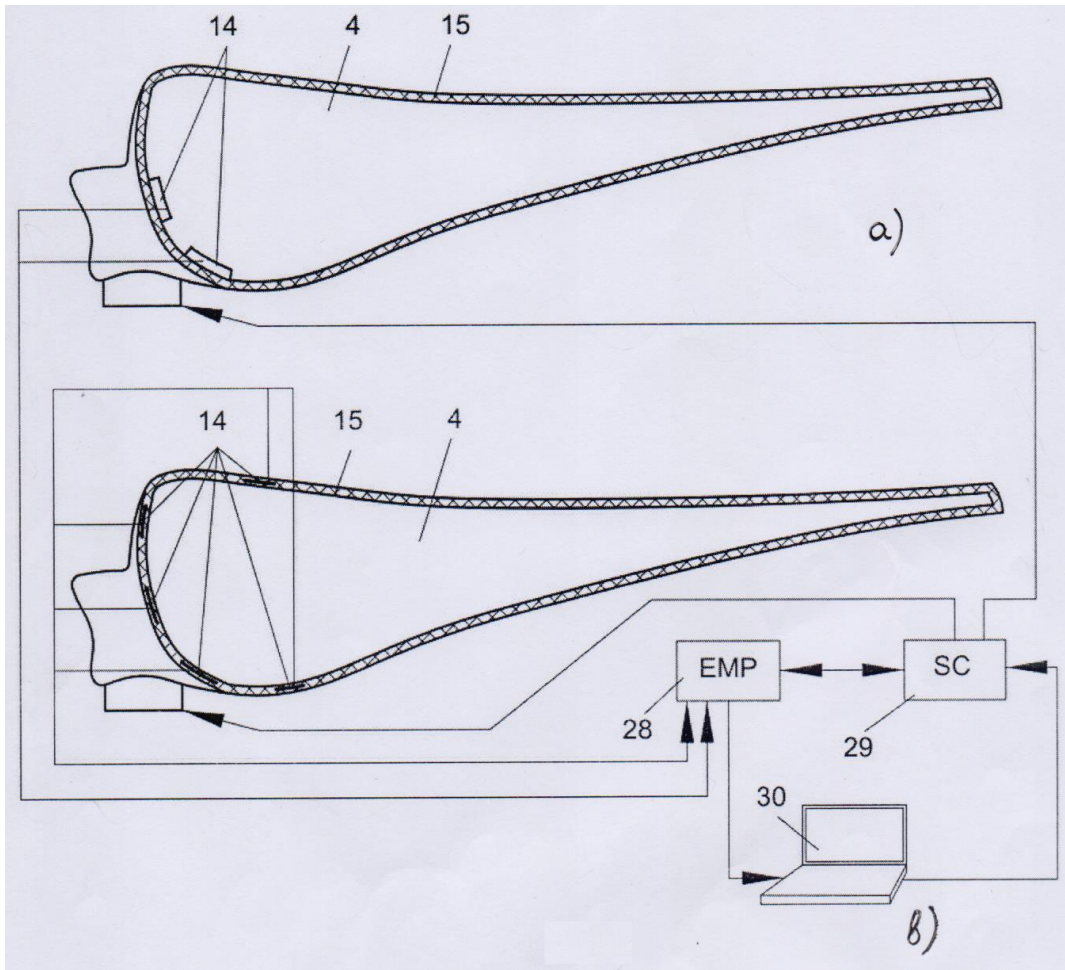


Fig. 3

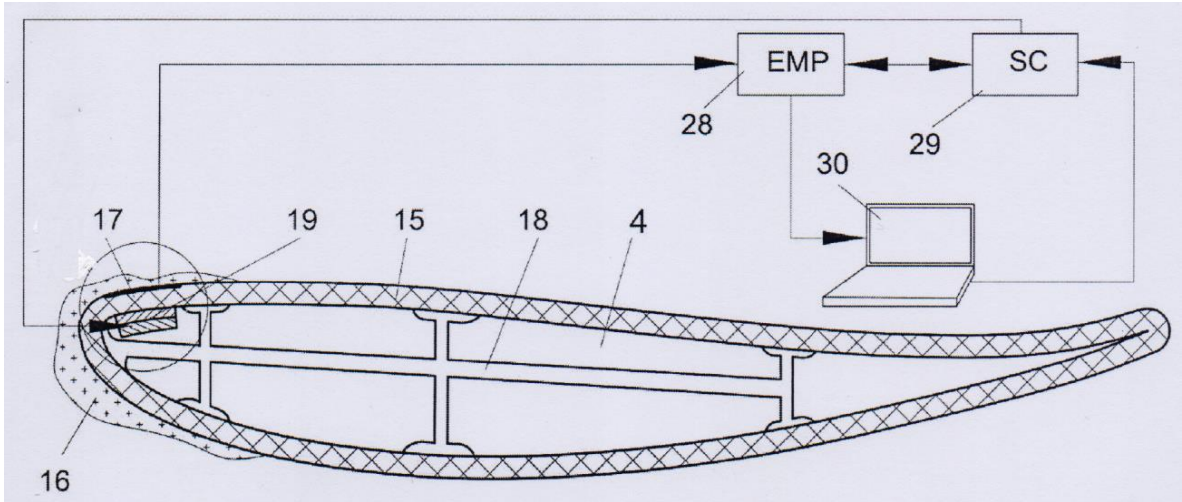


Fig. 4

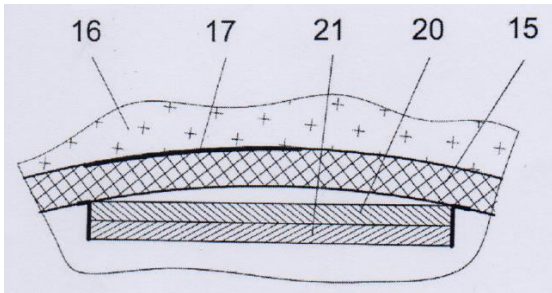


Fig. 5

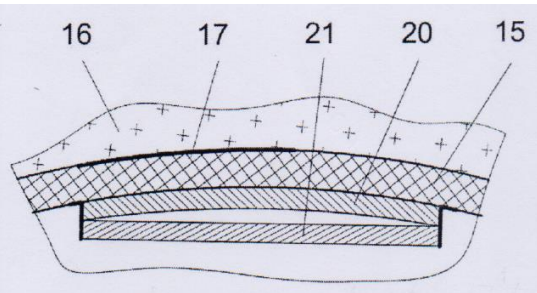


Fig. 6

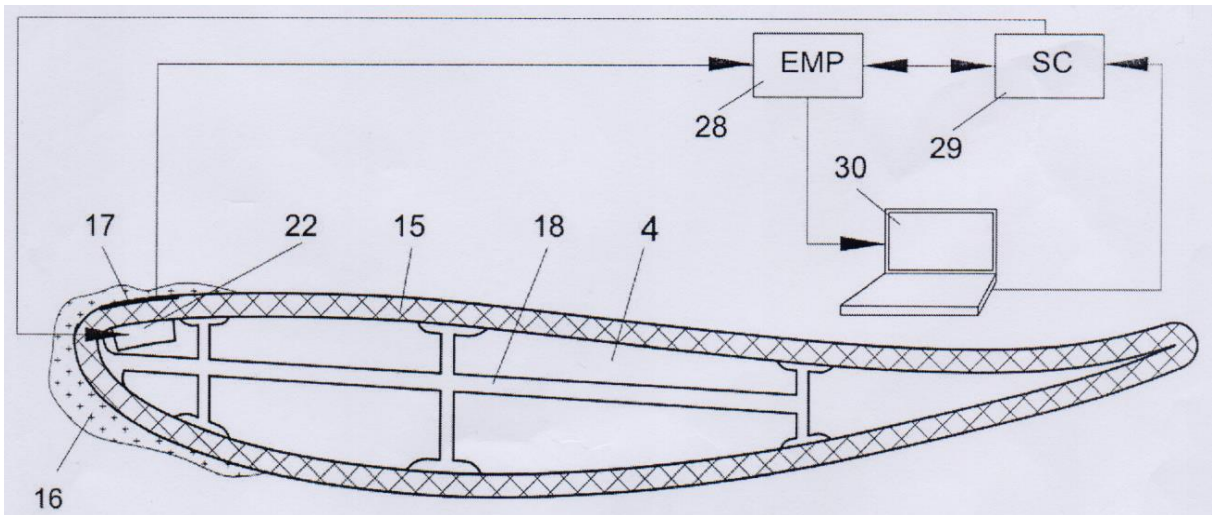


Fig. 7

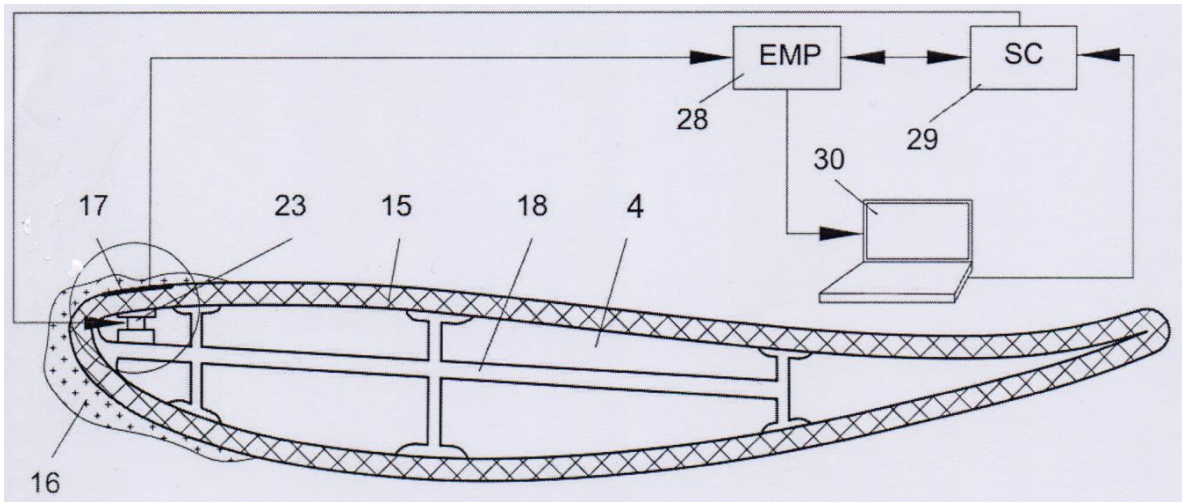


Fig. 8

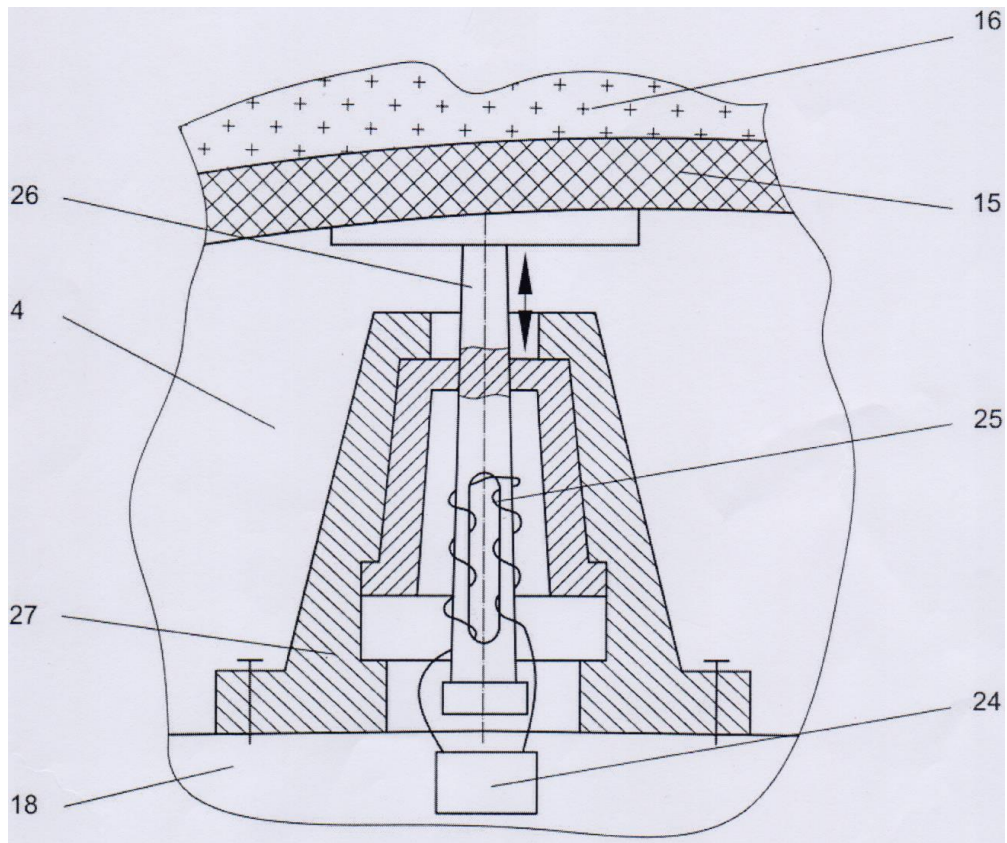


Fig. 9

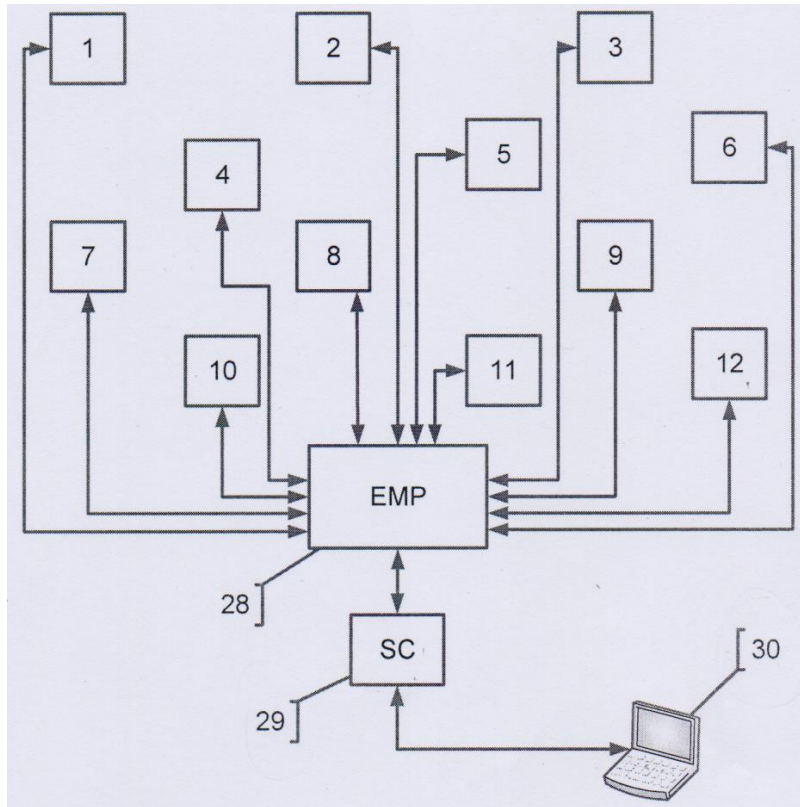


Fig. 10

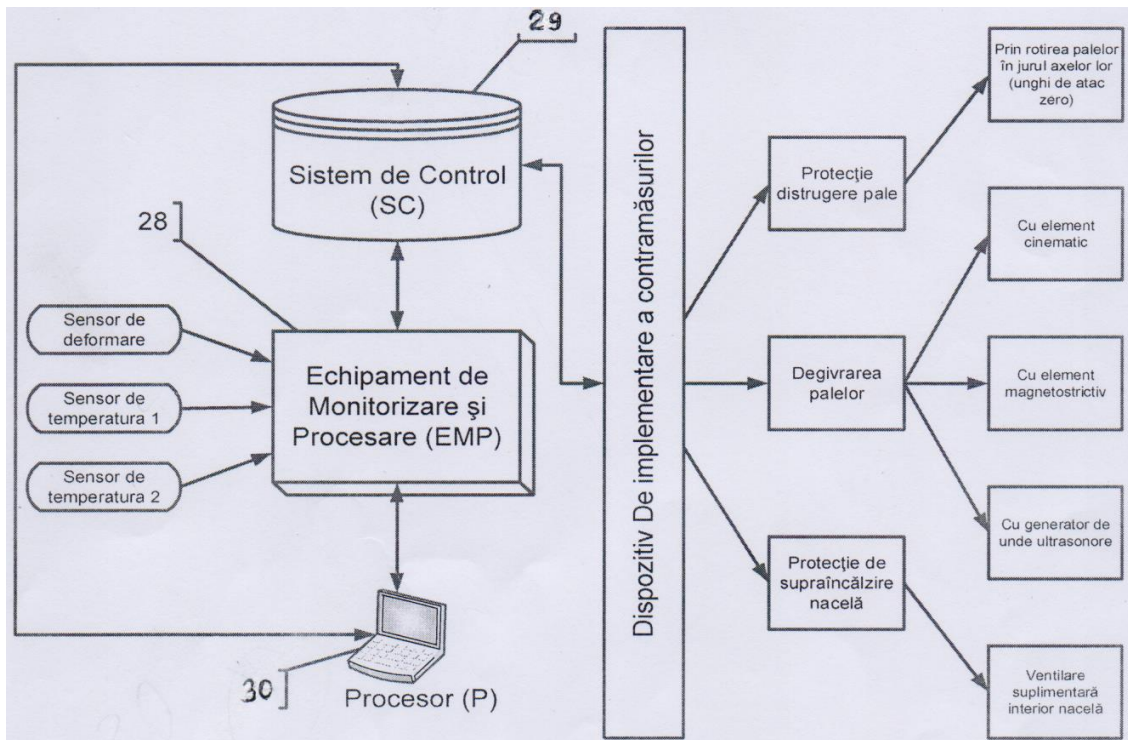


Fig. 11

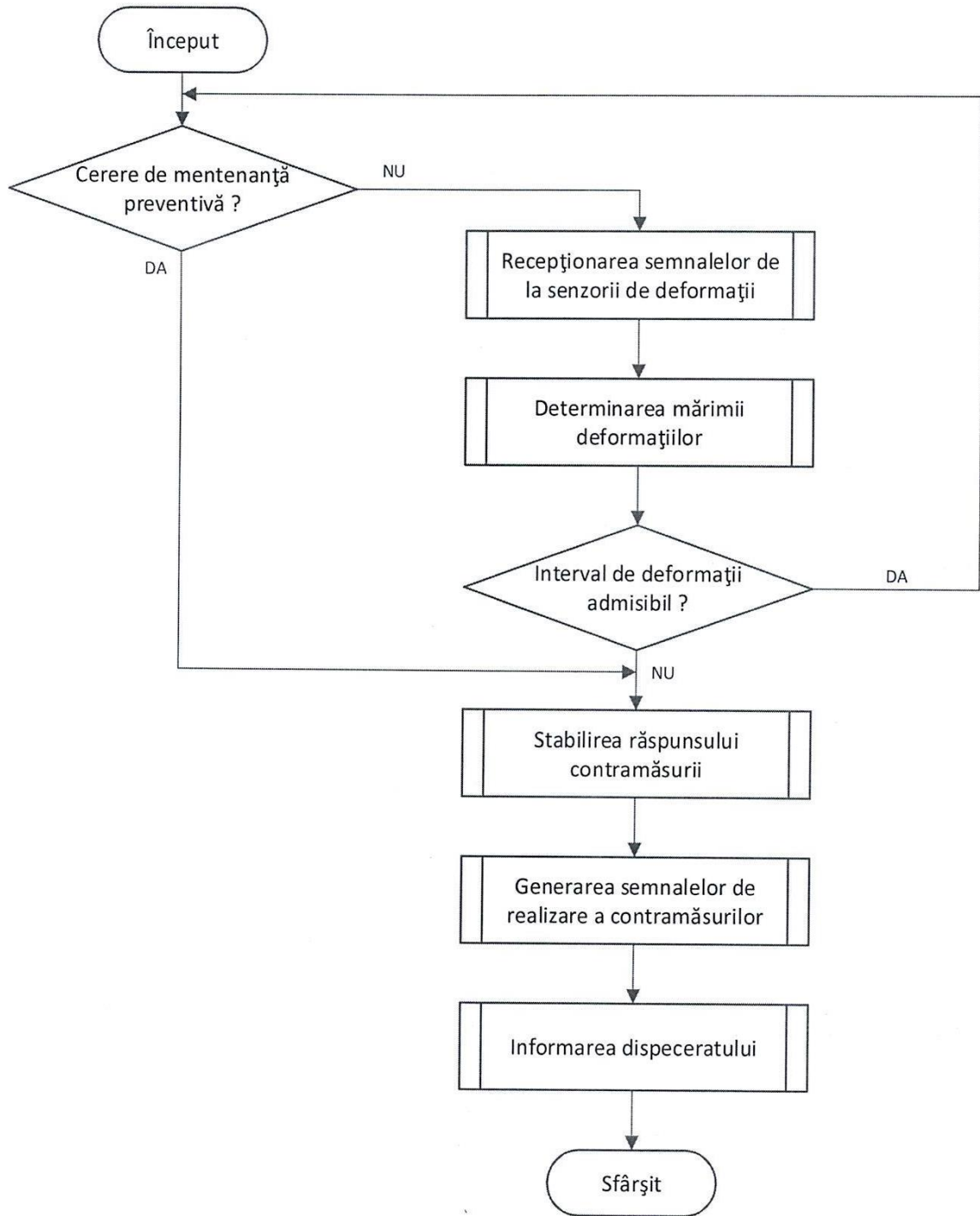


Fig. 12

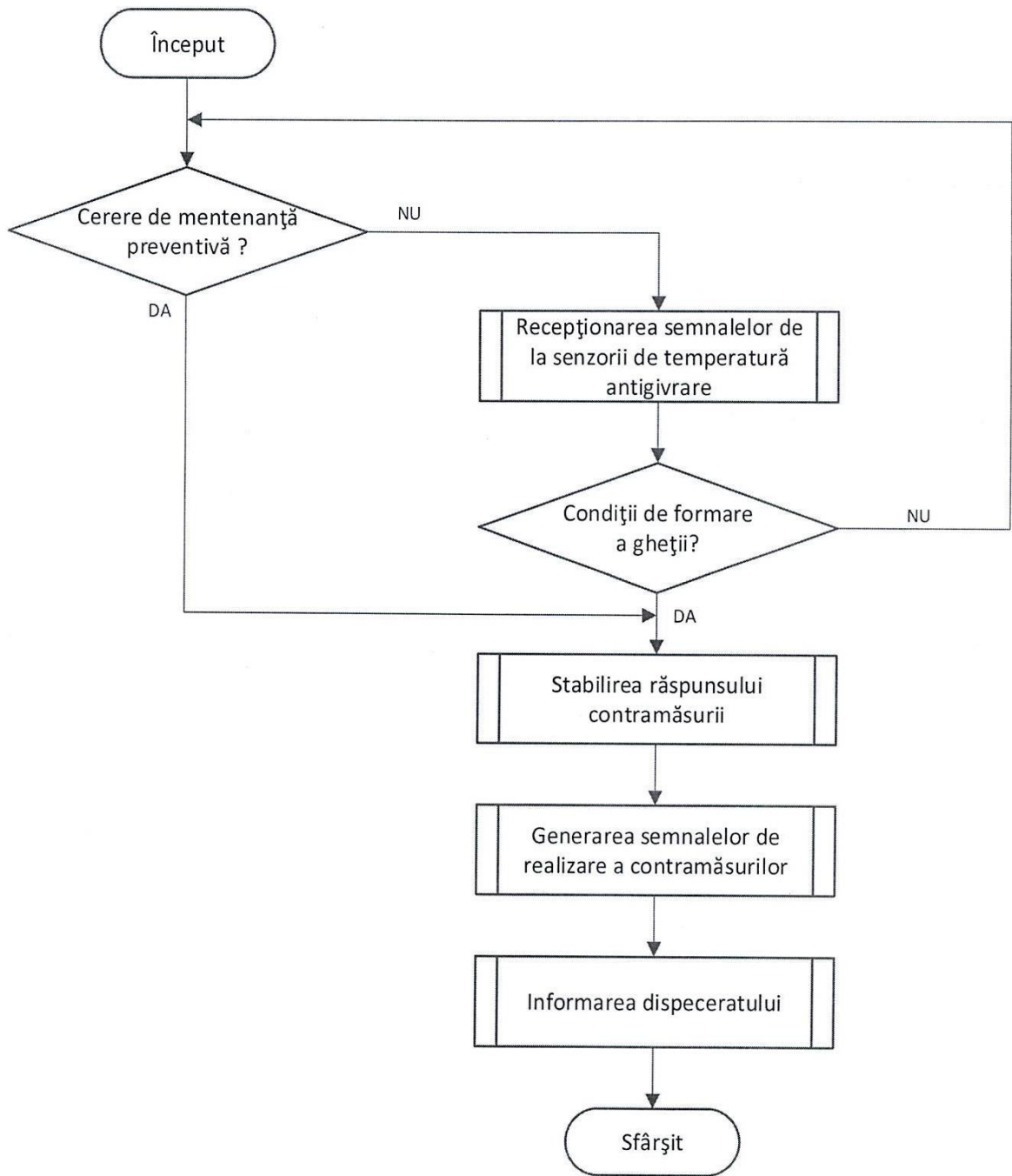


Fig. 13