

94-0364

Rezumat:

Invenția se referă la producția tutunului, în particular, la utilajul pentru tratarea frunzelor de tutun postrecoltării, Scopul invenției constă în îmbunătățirea comodității utilizării. Dispozitivul conține o bază 1, un receptor de conținere, care constă din două părți îmbinate prin articulație 2,4, una din ele fiind amplasată la intrarea conținutului și dotată cu o pereche de tacheți 6, amplasați pe părțile ei opuse. Fiecare tacheț 6 reprezintă o pârghie, cu un capăt îmbinat prin articulație de asupra receptorului, pe alt capăt având o roată de sprijin 7, unită cu mecanismul 9 de deplasare a receptorului prin sistemul funie-bloc 8.

Revendicări: 1.

Figuri: 4.

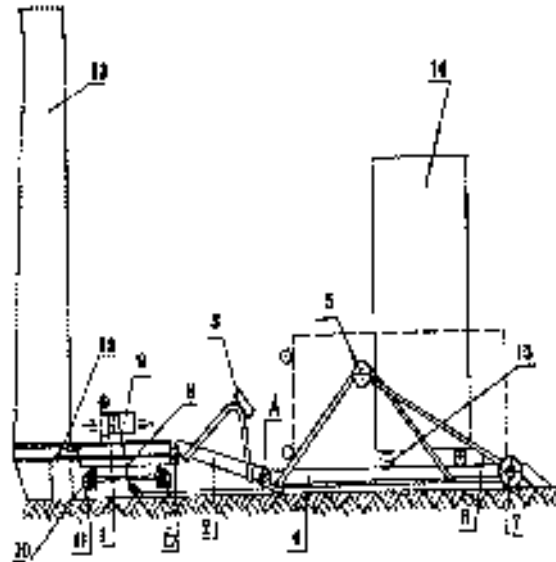


Fig.1