

Fig. 1

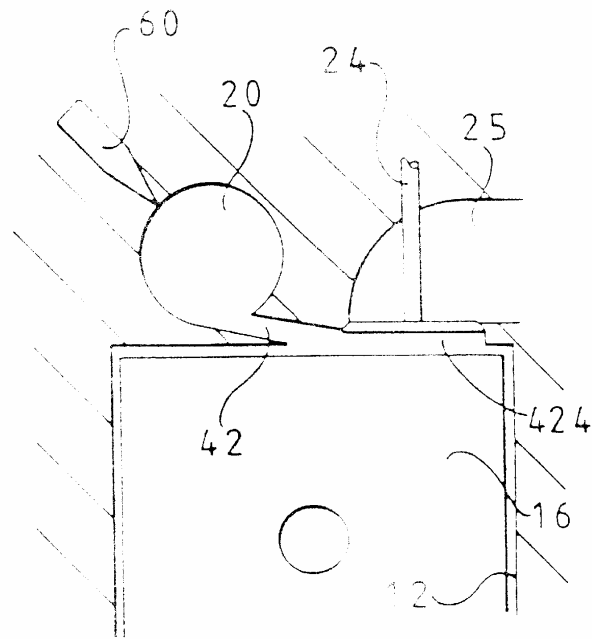


Fig. 2

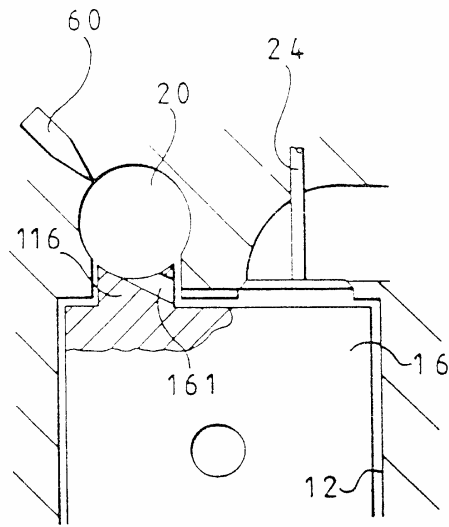


Fig. 3

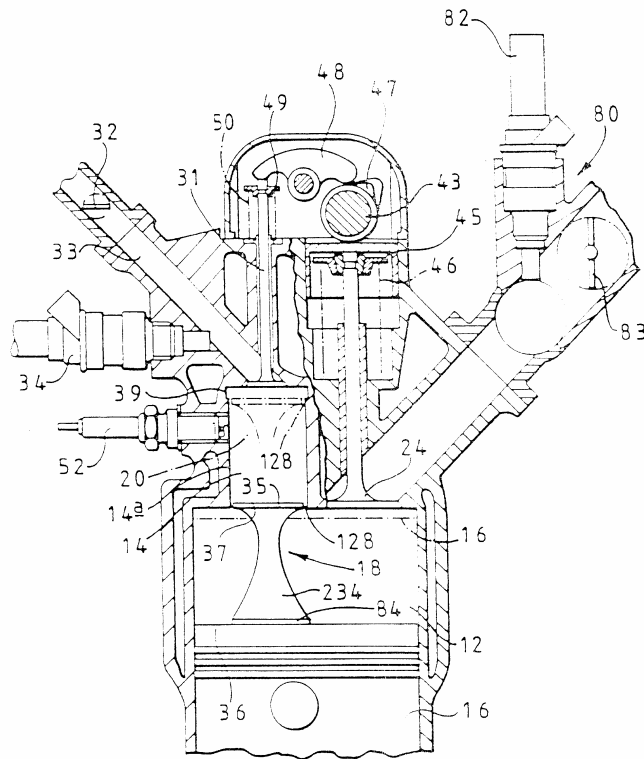


Fig. 4

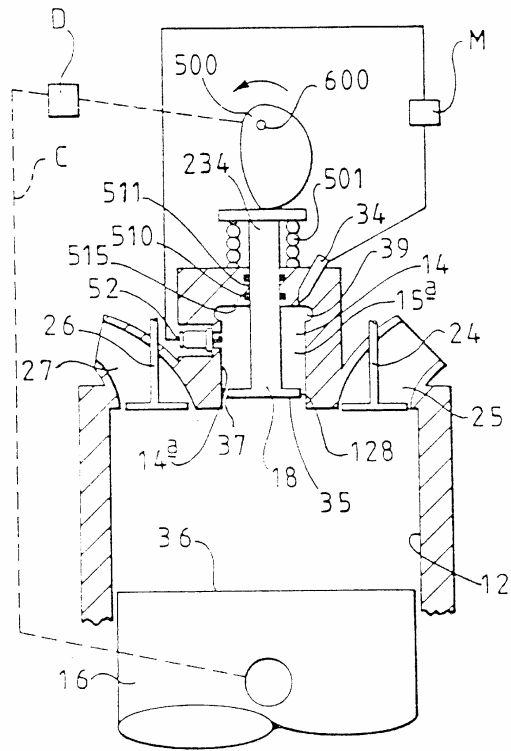


Fig. 5

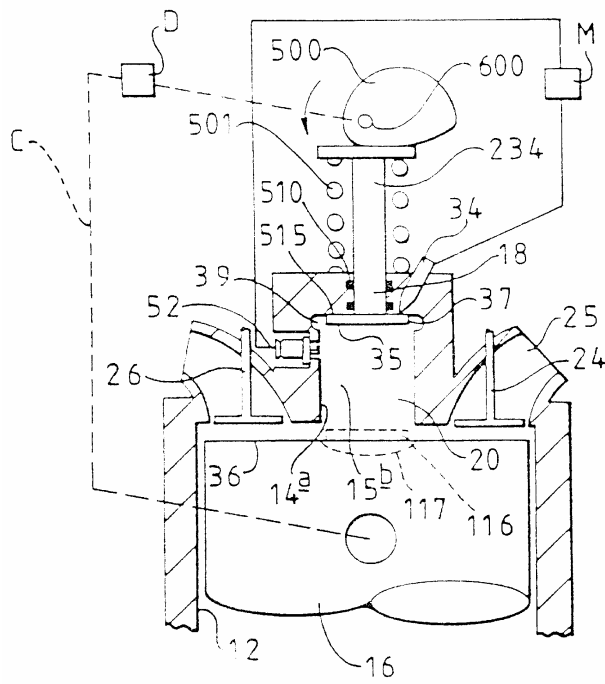


Fig. 6

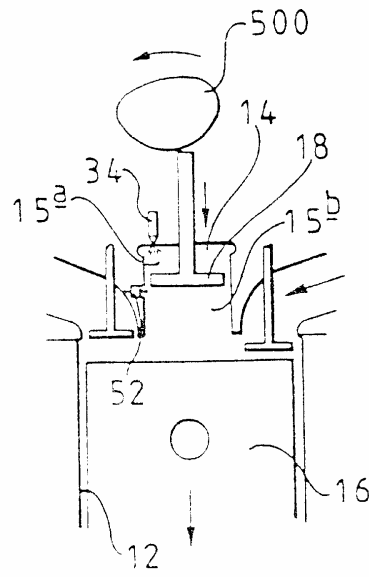


Fig. 7a

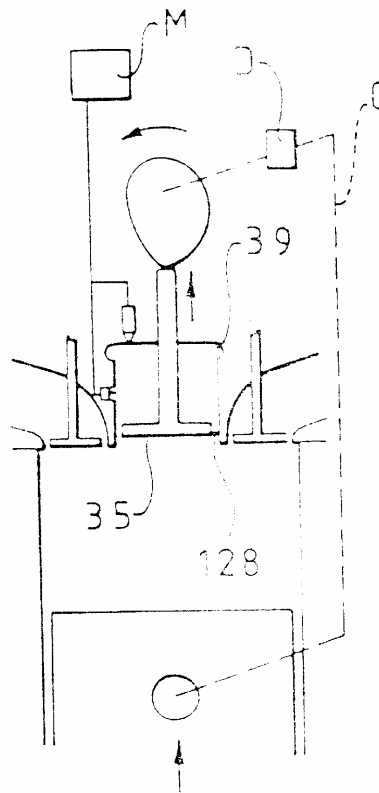


Fig. 7b

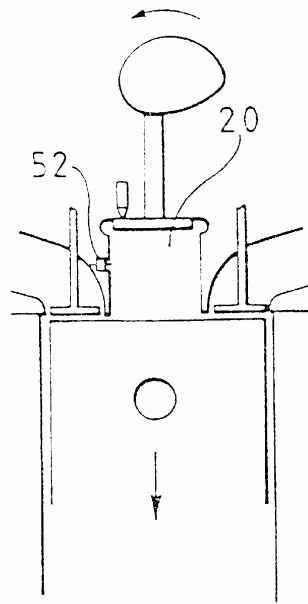


Fig. 7c

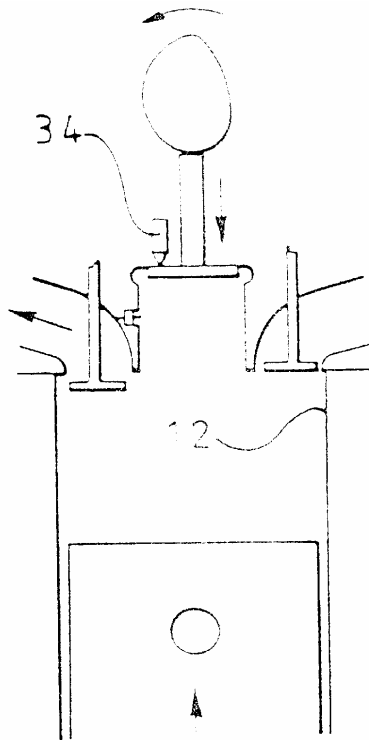


Fig. 7d

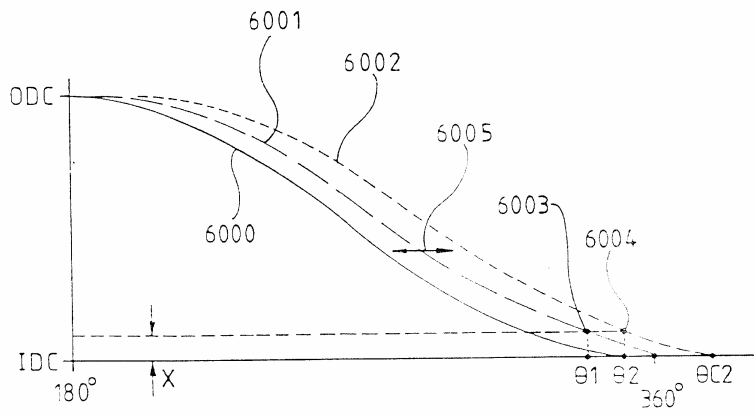


Fig. 8a

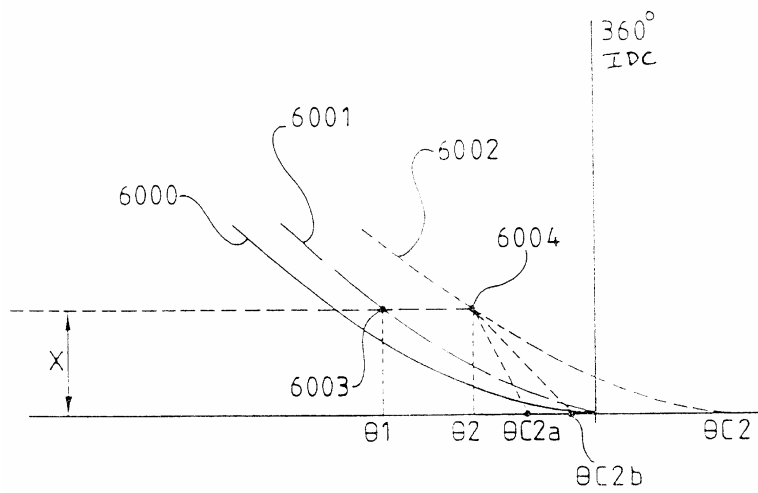


Fig. 8b

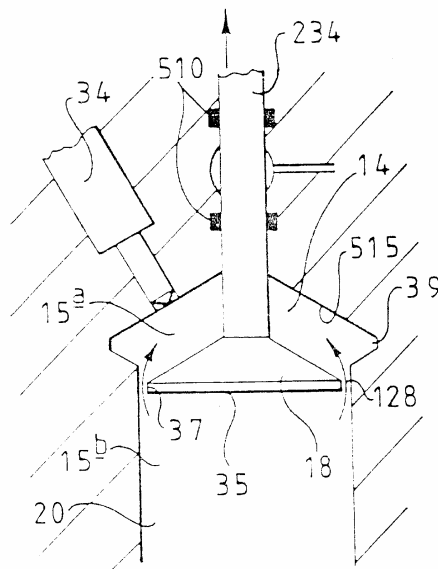


Fig. 9



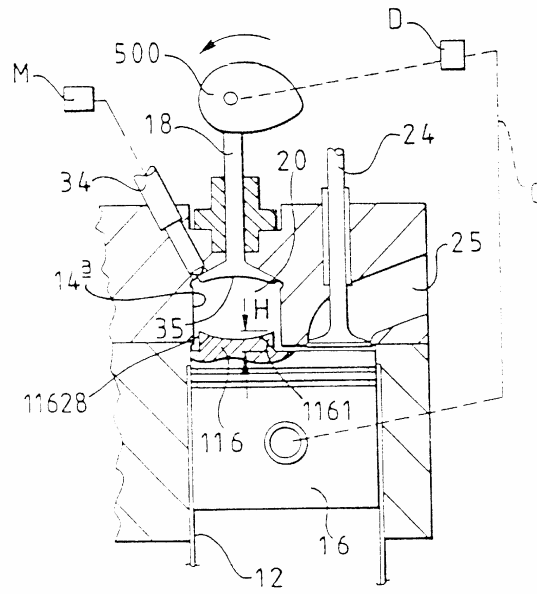


Fig. 12

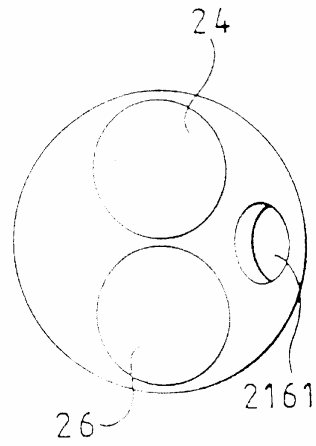


Fig. 13a

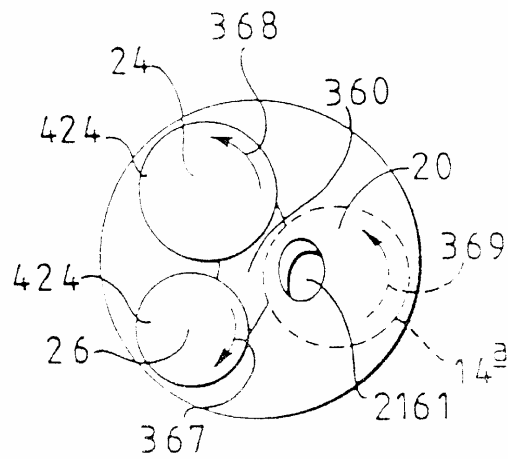




Fig. 13b

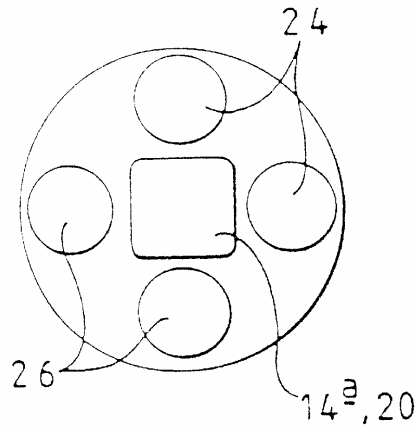


Fig. 13c

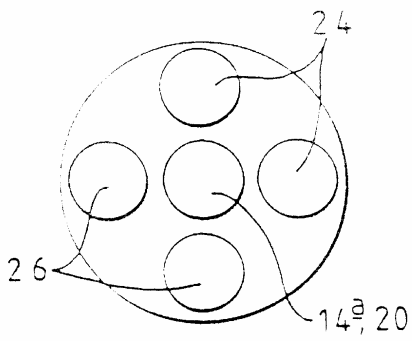


Fig. 13d

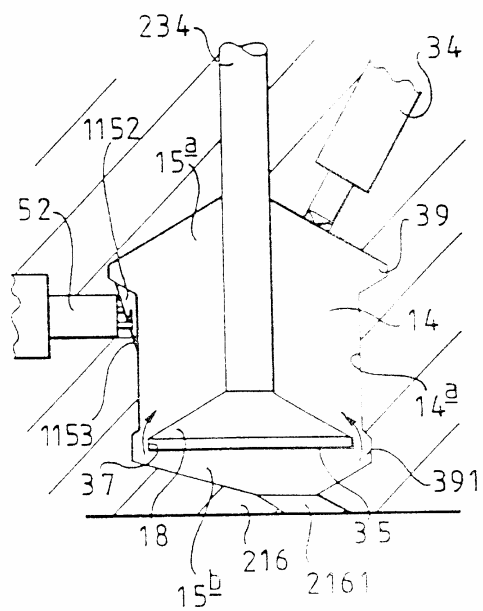


Fig. 14

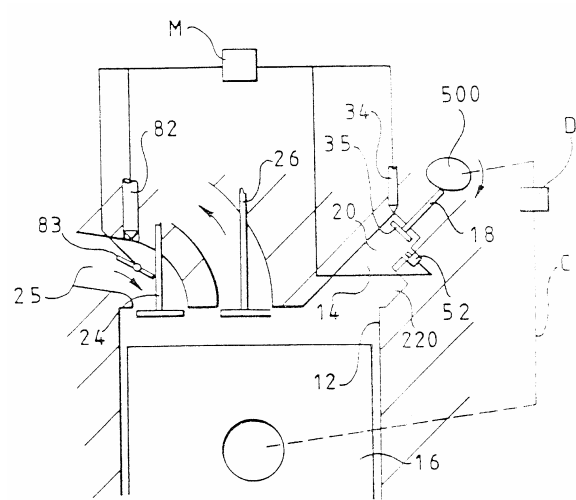


Fig. 15

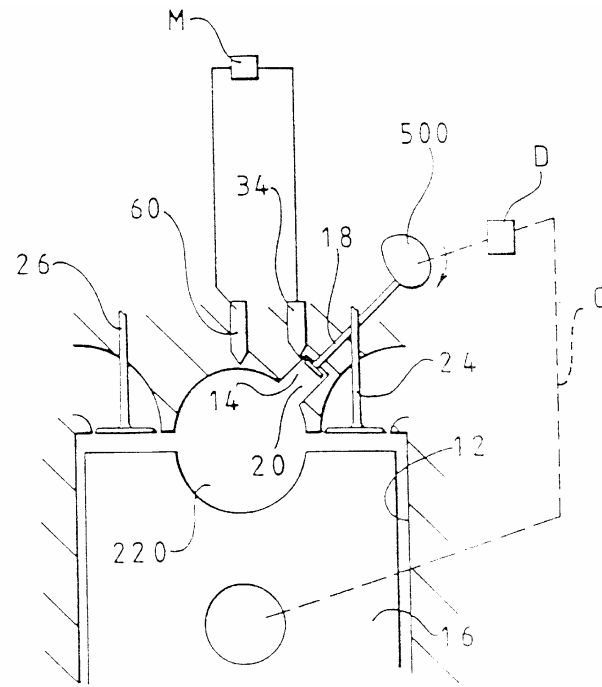


Fig. 16

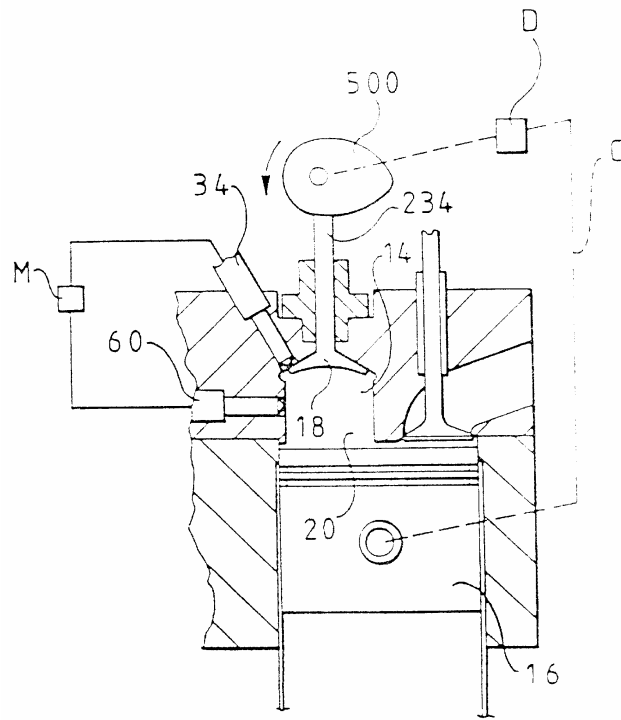


Fig. 17

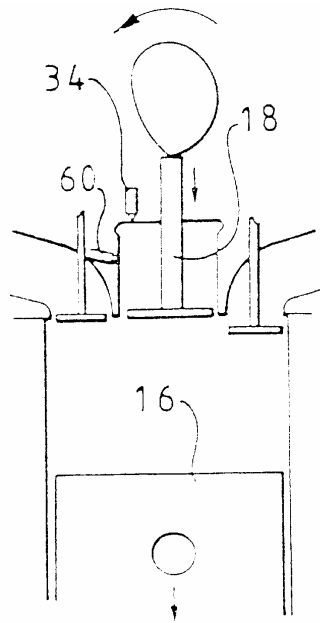


Fig. 18a

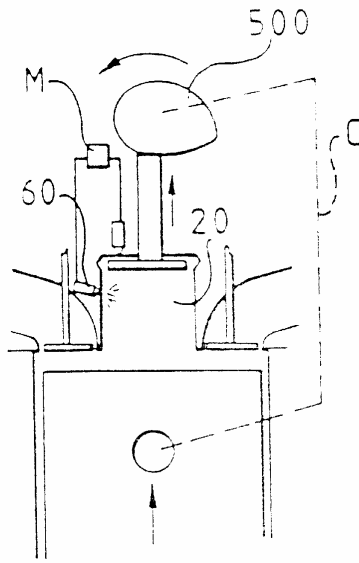


Fig. 18b

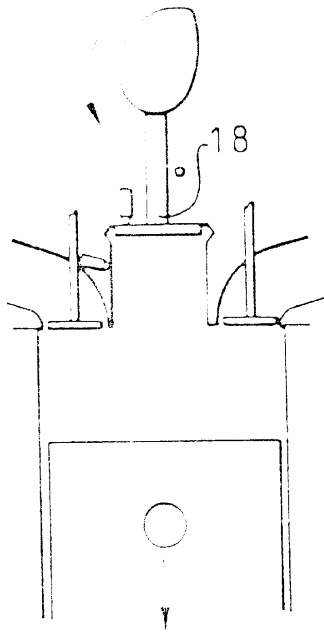


Fig. 18c

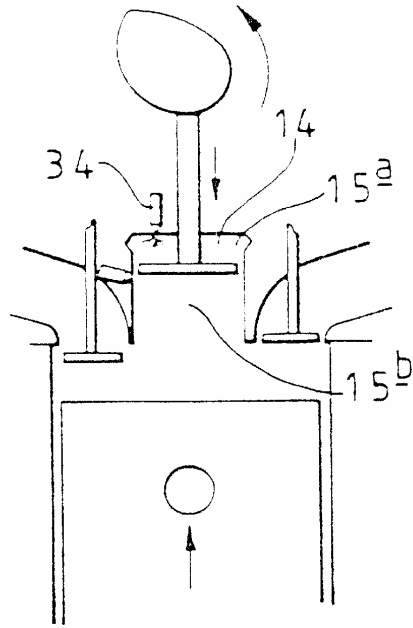


Fig. 18d

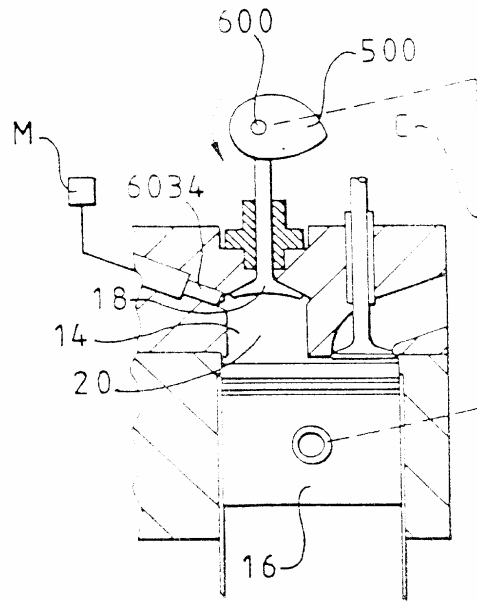


Fig. 19

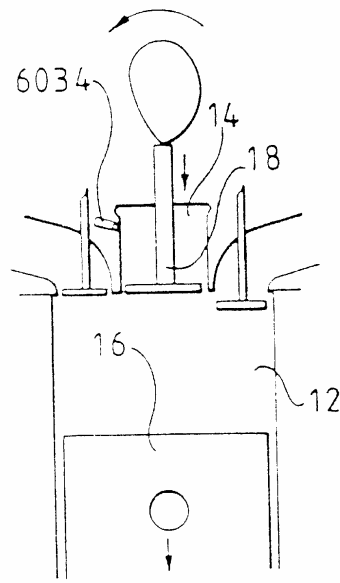


Fig. 20a

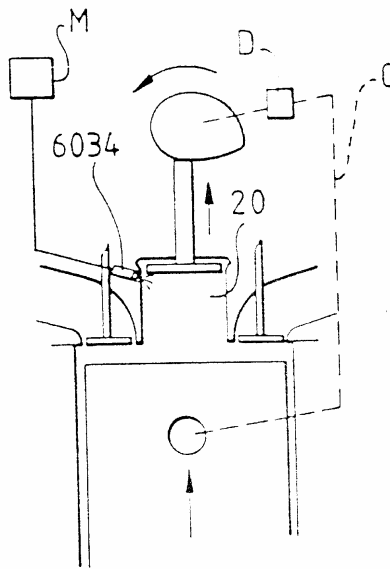


Fig. 20b

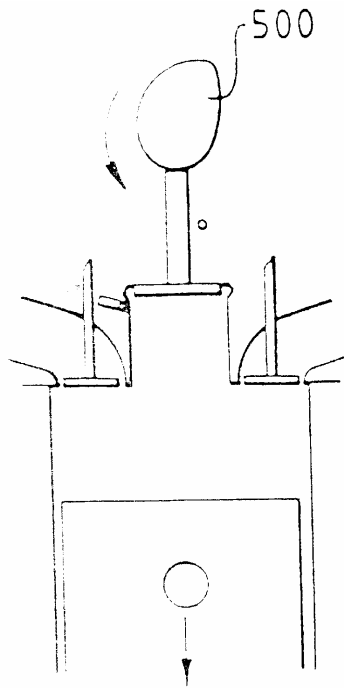


Fig. 20c

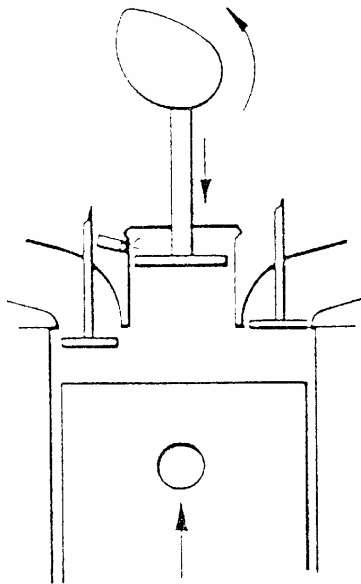


Fig. 20d

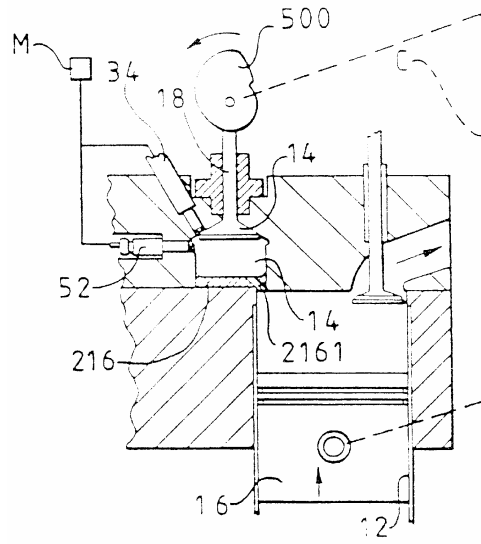


Fig. 21



Fig. 22



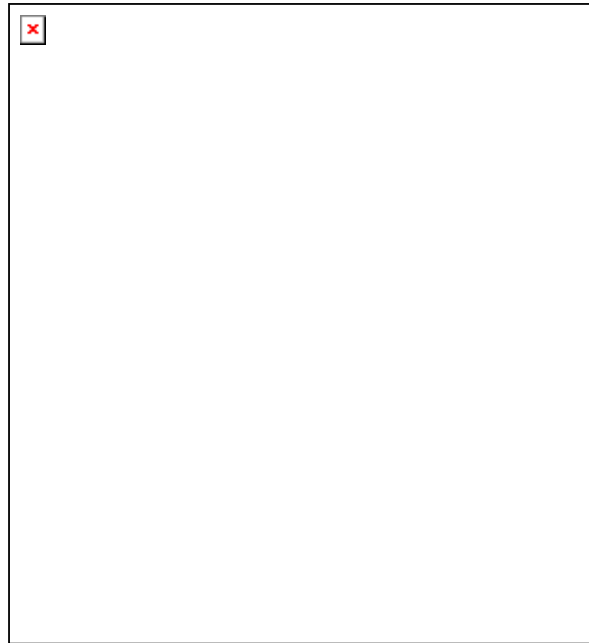


Fig. 23

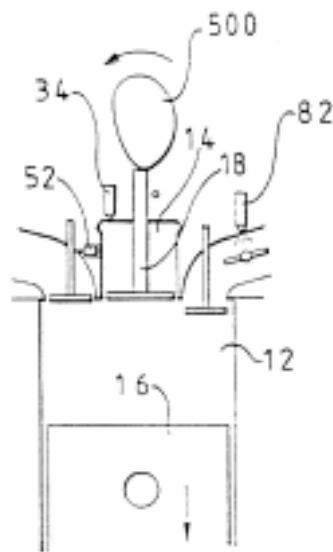


Fig. 24a

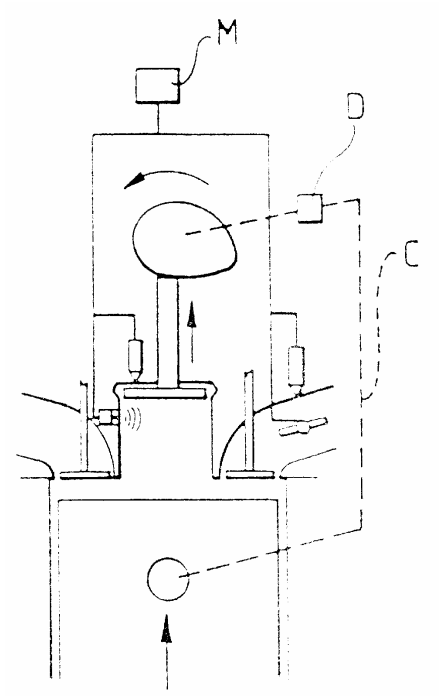


Fig. 24b

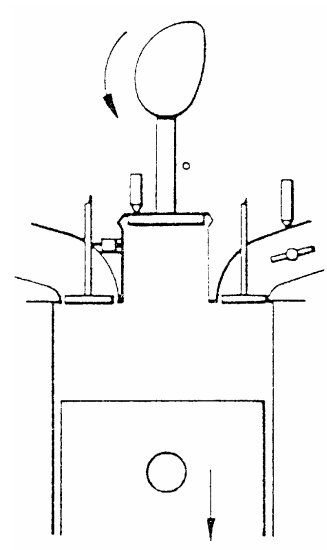


Fig. 24c

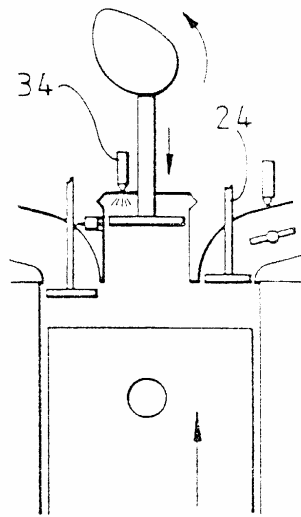


Fig. 24d

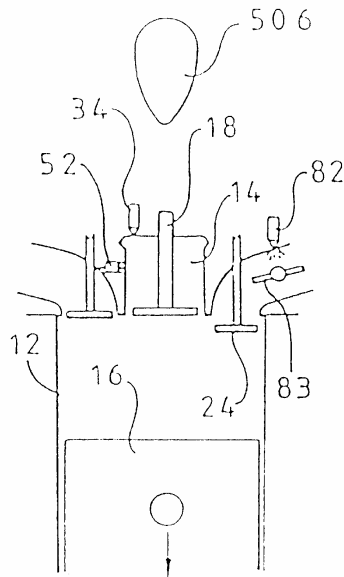


Fig. 25a

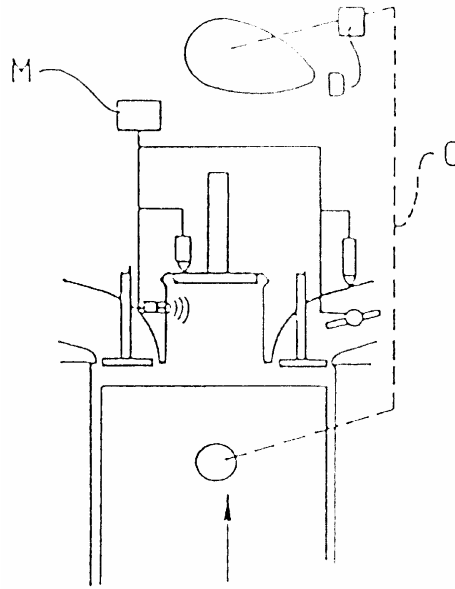


Fig. 25b

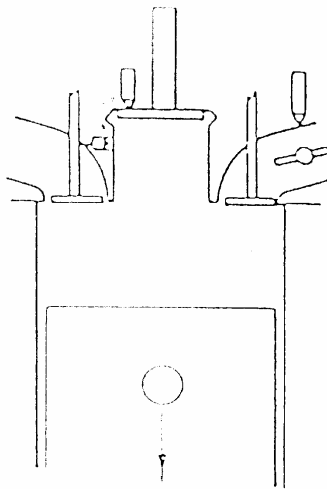
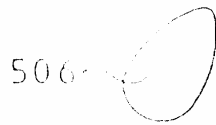


Fig. 25c

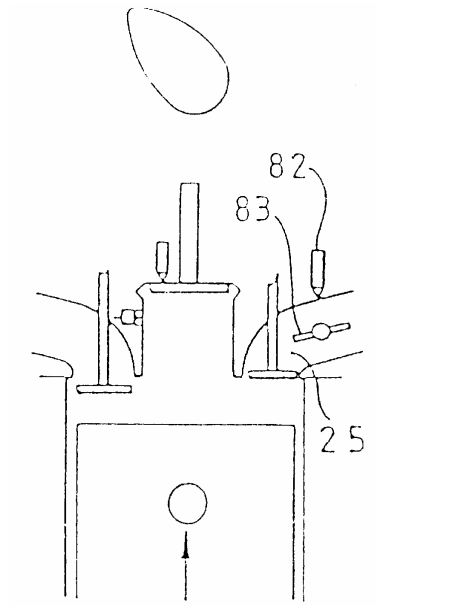


Fig. 25d

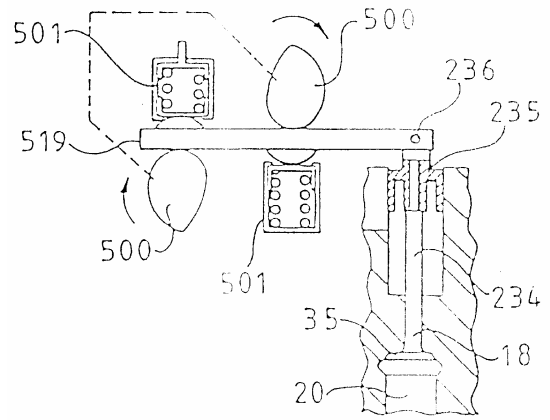


Fig. 26