



MD 2022 B2 2002.10.31

REPUBLICA MOLDOVA



(19) Agenția de Stat  
pentru Protecția Proprietății Industriale

(11) 2022 (13) B2  
(51) Int. Cl.<sup>7</sup>: E 04 B 2/14, 2/42;  
E 04 C 1/00, 1/40

(12) BREVET DE INVENȚIE

<b>Hotărârea de acordare a brevetului de invenție poate fi revocată în termen de 6 luni de la data publicării</b>	
(21) Nr. depozit: 99-0078 (22) Data depozit: 1999.03.01  (41) Data publicării cererii: 2001.02.28, BOPI nr. 2/2001	(45) Data publicării hotărârii de acordare a brevetului: 2002.10.31, BOPI nr. 10/2002
(71) Solicitanți: FILATOV Vitalie, MD; ȘCHILIOV Dumitru, MD; ȘCHILIOV Vladimir, MD (72) Inventatori: FILATOV Vitalie, MD; ȘCHILIOV Dumitru, MD; ȘCHILIOV Vladimir, MD (73) Titulari: FILATOV Vitalie, MD; ȘCHILIOV Dumitru, MD; ȘCHILIOV Vladimir, MD	

(54) Bloc-perete

(57) Rezumat:

1  
Invenția se referă la construcție și poate fi  
utilizată la zidirea caselor de tip individual.

Blocul-perete este executat din două părți,  
separate între ele printr-un rost longitudinal, care  
formează un paralelipiped din pereți monolit și cu  
nervuri de rigiditate. În fiecare parte a blocului sunt  
executate două scobituri, care formează în bloc  
două găuri, centrele cărora sunt amplasate unul de la  
altul la o distanță egală cu jumătate din lungimea

2  
5 blocului, iar rostul longitudinal este executat astfel  
încât formează la temelia blocului o linie distanțată  
de la colțurile blocului.

10 Rezultatul constă în sporirea stabilității termice,  
ameliorarea izolației fonice, precum și în posibili-  
tatea de zidire a clădirilor cu rezistență seismică  
sporită.

Revendicări: 6  
Figuri: 7

15

MD 2022 B2 2002.10.31

## MD 2022 B2 2002.10.31

3

### Descriere:

Invenția se referă la construcție și poate fi utilizată la zidirea caselor de tip individual.

Sunt cunoscute blocurile-perete de beton [1], care parțial sunt umplute cu conuri de conifere.

5 Înăsa o astfel de soluție nu exclude total "punțile de temperatură", adică transferul de căldură prin mecanismul conductibilității termice, deci sporește nesemnificativ proprietățile termoizolante ale blocului.

În calitate de cea mai apropiată soluție servește blocul-perete [2], executat în formă de paralelipiped din pereți monolit și nervuri de rezistență, alcătuit din două părți separate între ele printr-un rost longitudinal.

10 Dezavantajul principal al acestui bloc este amplasarea rostului longitudinal, care unește unghiurile blocului. Un atare rost longitudinal este, de fapt, o conductă de aer, care la o presiune a vântului exercitată pe suprafața exterioară a peretelui condiționează transferul termic prin convecție prin suflarea aerului prin ea. Printre dezavantaje se numără și imposibilitatea de armare a peretelui constituit din astfel de blocuri.

Problema pe care o rezolvă invenția este elaborarea unui bloc-perete cu un grad înalt de stabilitate termică, de protecție contra zgomotului și util pentru zidirea clădirilor în condiții de seismicitate înaltă.

15 Esența invenției constă în aceea că blocul-perete este executat din două părți, separate între ele printr-un rost longitudinal, care formează un paralelipiped din părți monolit și cu nervuri de rigiditate. În fiecare parte a blocului sunt executate două scobituri, care formează în bloc două găuri, centrele cărora sunt amplasate unul de la altul la o distanță egală cu jumătate din lungimea blocului, iar rostul longitudinal este executat astfel încât formează la temelia blocului o linie distanțată de la colțurile blocului.

20 Scobiturile formează în bloc un pătrat sau un cerc, sau un oval și pot fi umplute cu un material ușor destructibil.

În suprafețele laterale mici ale blocului-perete și în nervurile de rigiditate sunt executate falțuri de străpungere.

Rezultatul constă în sporirea stabilității termice, ameliorarea izolației fonice, precum și în posibilitatea de zidire a clădirilor cu rezistență seismică sporită.

25 Invenția se explică cu ajutorul desenelor din fig. 1 - 7, care reprezintă:

- fig. 1, bloc cu linia de separare dreaptă și cu găuri verticale;
- fig. 2, una dintre părțile aceluiași bloc;
- fig. 3, bloc cu linia de separare frântă;
- fig. 4, o parte a blocului-perete cu linia de separare frântă;
- 30 - fig. 5, perete din blocuri (colțul clădirii);
- fig. 6, colțul clădirii cu coloană seismică;
- fig. 7, blocul cu falțuri străpunse în suprafețele laterale mai mici.

35 Blocul-perete are înălțimea H, lățimea B și lungimea L. Rapoartele recomandabile sunt  $L = 2B$  și  $H = 0,5B$ . Temelia blocului reprezintă un dreptunghi cu dimensiunile  $L \times B \times b$ . Grosimea pereților monolit t se recomandă să corespundă relației  $t = 0,2H$ .

40 Blocul-perete este executat în formă de paralelipiped (fig. 1) din pereți monolit 1 și nervuri de rigiditate 2, este constituit din două părți 3 și 4, separate între ele prin rostul longitudinal 5. În fiecare parte a blocului este executată câte o scobitură 6, care la ridicarea pereților formează o gaură verticală 7, totodată centrele găurilor 7 sunt amplasate unul de la altul la o distanță egală cu jumătate din lungimea blocului.

În fig. 2 este reprezentată o jumătate a aceluiași bloc. În planul transversal central el conține nervura de rigiditate compusă 8.

45 În fig. 3 - 4 este reprezentat blocul-perete și o jumătate a lui. Rostul longitudinal 5 este executat astfel încât formează la temelia blocului o linie de separare frântă, totodată pe suprafața laterală mică 9 linia de separare este distanțată de colțul blocului. Scobiturile 6 pot fi executate în formă de pătrat, cerc sau oval. Pentru a preîntâmpina transferul termic prin convecție rostul longitudinal poate fi umplut cu o garnitură din foi de ruberoid, țesătură de sticlă sau alt material rezistent la umiditate.

50 Seismicitatea peretelui din blocurile propuse se asigură prin demolarea pereților subțiri, care închid găurile 7, amplasarea carcasei de armătură 10 în interiorul acestor găuri 7 cu turnarea ulterioară a betonului și formarea coloanelor seismice 11 cu distanța una de la alta multiplă cu  $1/2L$  (fig. 5 - 6).

În fig. 7 este reprezentat blocul, la care în suprafețele laterale mici 9 și în nervura de rigiditate 8 sunt executate falțuri străpunse 12. În cazul în care este necesar de a forma o centură seismică orizontală, în falțurile străpunse 12 ale suprafeței laterale mici 9 și în nervurile de rigiditate compuse 8 se instalează armătura 10 cu umplerea ulterioară a golurilor blocului cu beton.

55 Blocul-perete se execută prin vibroformare în formă metalică după tehnologia cunoscută. Blocul orientat cu golurile în sus poate fi umplut cu beton și poate servi drept bloc de fundație.

Blocul propus se caracterizează prin stabilitate termică și protecție contra zgomotului înalte și poate fi utilizat pentru zidirea clădirilor în condiții de seismicitate sporită.

60

# MD 2022 B2 2002.10.31

4

## (57) Revendicări:

1. Bloc-perete executat din două părți, separate între ele printr-un rost longitudinal care formează un paralelipiped din pereți monolit și cu nervuri de rigiditate, **caracterizat prin aceea că** în fiecare parte a blocului sunt executate două scobituri, care formează în bloc două găuri, centrele cărora sunt amplasate unul de la altul la o distanță egală cu jumătate din lungimea blocului, iar rostul longitudinal este executat astfel încât formează la temelia blocului o linie distanțată de la colțurile blocului.
2. Bloc-perete conform revendicării 1, **caracterizat prin aceea că** scobiturile au formă de un pătrat.
3. Bloc-perete conform revendicării 1, **caracterizat prin aceea că** scobiturile au formă de un cerc.
4. Bloc-perete conform revendicării 1, **caracterizat prin aceea că** scobiturile au formă de un oval.
5. Bloc-perete conform revendicării 1, **caracterizat prin aceea că** scobiturile sunt împlute cu un material ușor distructibil.
6. Bloc-perete conform revendicării 1, **caracterizat prin aceea că** în suprafețele laterale mici și în nervurile de rigiditate sunt executate falțuri de străpungere.

## (56) Referințe bibliografice:

1. SU 1698391 A
2. Крупногабаритные строительные блоки. Информационный листок. МолдНИИТЭИ, Строительство, №11, 1999

Șef Secție:

GUȘAN Ala

Examinator:

ȘURGALSCHI Ecaterina

Redactor:

LOZOVANU Maria

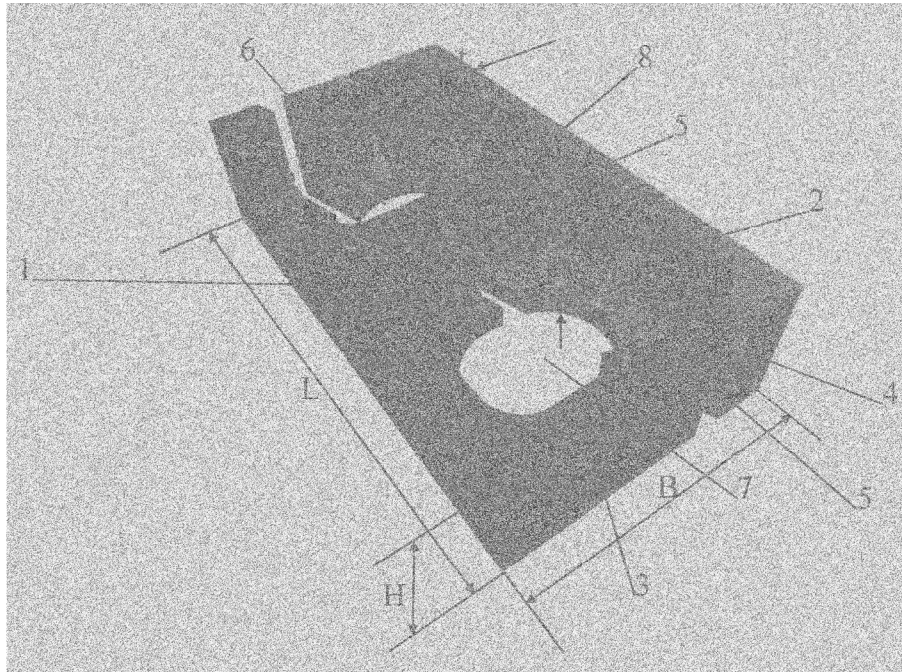


Fig. 1

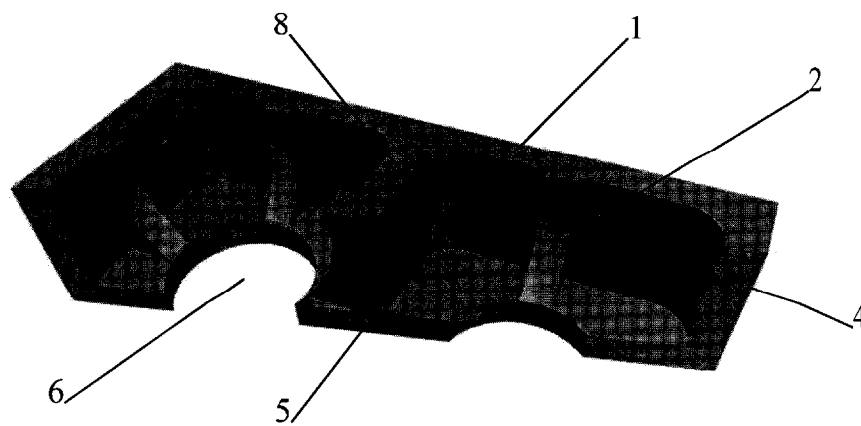


Fig. 2

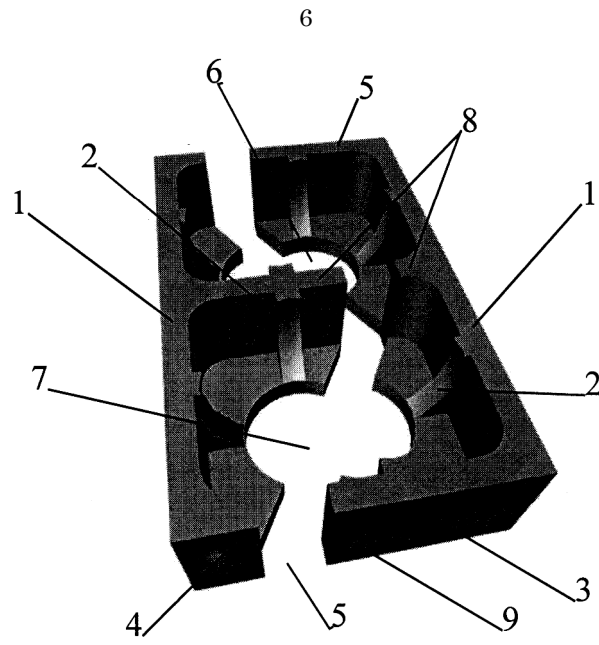


Fig. 3

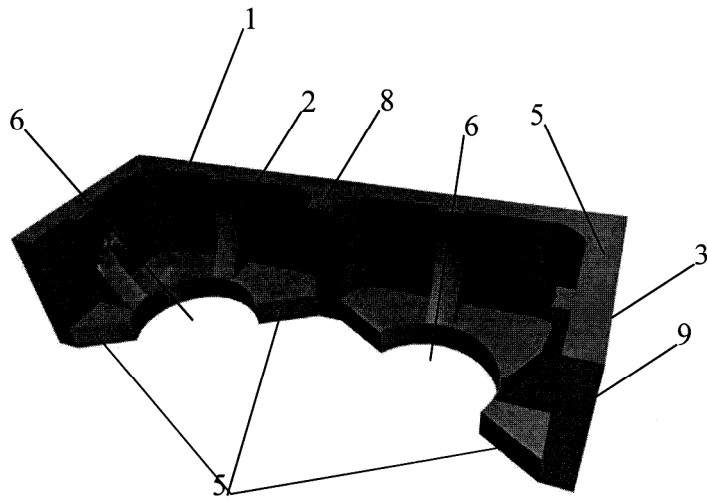


Fig. 4

MD 2022 B2 2002.10.31

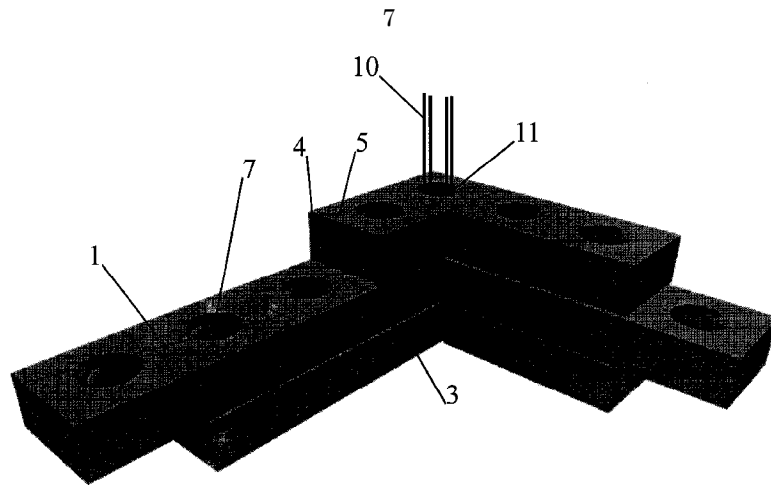


Fig. 5

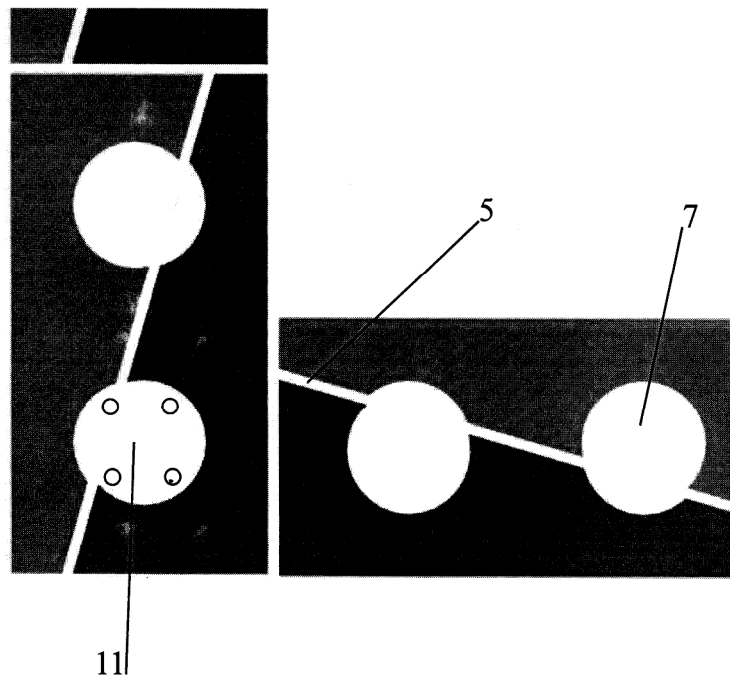


Fig. 6

MD 2022 B2 2002.10.31

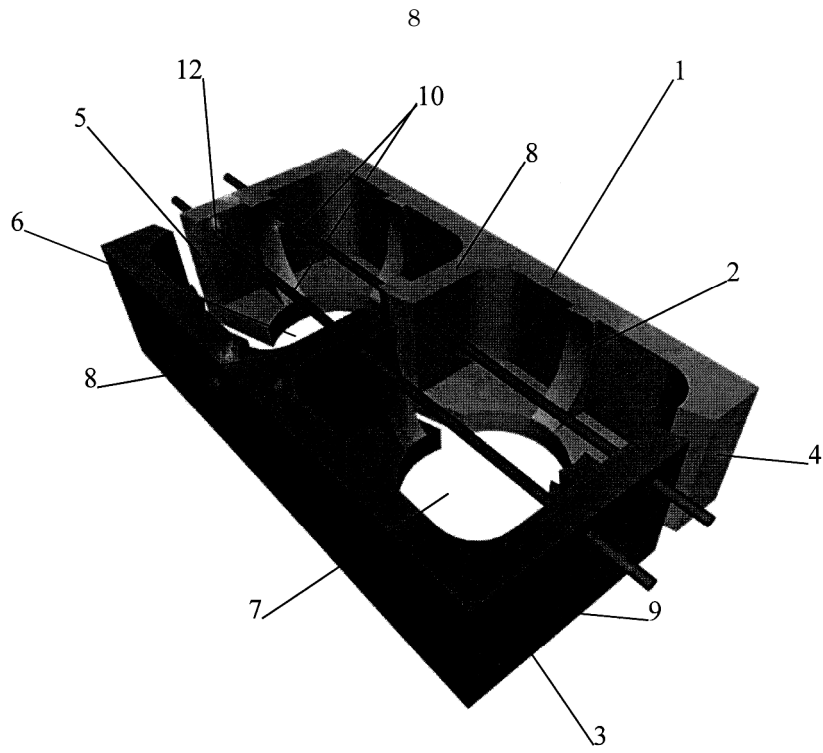


Fig. 7