



MD 2750 B2 2005.04.30

REPUBLICA MOLDOVA



(19) Agenția de Stat
pentru Proprietatea Intelectuală

(11) 2750 (13) B2
(51) Int. Cl.: G01F 11/00 (2006.01)
G01F 11/04 (2006.01)

(12) BREVET DE INVENȚIE

Hotărârea de acordare a brevetului de invenție poate fi revocată în termen de 6 luni de la data publicării	
<p>(21) Nr. depozit: a 2000 0054 (22) Data depozit: 2000.03.24</p> <p>(41) Data publicării cererii: 2001.09.30, BOPI nr. 9/2001</p>	<p>(45) Data publicării hotărârii de acordare a brevetului: 2005.04.30, BOPI nr. 4/2005</p>
<p>(71) Solicitanți: MOROIANU Gheorghe, MD; ANTONOVICI Anatol, MD; MUDREAC Victor, MD (72) Inventatori: MOROIANU Gheorghe, MD; ANTONOVICI Anatol, MD; MUDREAC Victor, MD (73) Titulari: MOROIANU Gheorghe, MD; ANTONOVICI Anatol, MD; MUDREAC Victor, MD</p>	

(54) Dozator cu piston pentru lichid

(57) Rezumat:

1

Invenția se referă la construcția de mașini și este destinată turnării dozate a lichidelor în recipiente.

Dozatorul cu piston pentru lichid include un cilindru exterior și un cilindru interior rotativ, amplasat coaxial în el, în bazele și pereții laterali ai cărora sunt executate orificii de admisiune și evacuare, corespunzător, care se suprapun pe rând. Capacul de reglare este montat pe cilindru exterior prin filet. Pistonul este amplasat în cavitatea cilindrului interior. Cu pistonul este unită o tijă, care este liber amplasată în canalul central al arborelui cav, fixat rigid în partea de sus a cilindrului interior și în capacul de reglare. Capătul liber al tijei este legat printr-o culisă cu arborele de acționare, care este cinematic legat cu mecanismul de transmisie, elementul de conducere al căruia este montat pe arborele lui, legat cu arborele de acționare printr-un cuplaj electromagnetic, iar cel condus este montat pe arborele cav. Dozatorul este

2

dotat suplimentar cu un mecanism de mișcare a capacului de reglare care include un motor electric reversiv, o roată dințată legată cu el, care angrenează cu o coroană dințată executată pe partea exterioară laterală a capacului de reglare, și cu un palpator, montat pe o riglă gradată și care contactează cu partea de jos a capacului de reglare. Mecanismul de transmisie este executat ca un mecanism cu cruce de Malta. Cele patru orificii de alimentare, executate în baza cilindrului interior, sunt plasate uniform pe o circumferință, iar cele patru orificii de evacuare, executate în peretele lateral, sunt plasate uniform între ele și sunt dezaxate de cele de alimentare la un unghi de 45°.

Revendicări: 1

Figuri: 2

MD 2750 B2 2005.04.30

MD 2750 B2 2005.04.30

Descriere:

Invenția se referă la construcția de mașini și este destinată turnării dozate a lichidelor în recipiente.

Este cunoscut dozatorul cu piston pentru lichide vâscoase și semivâscoase, care include un mecanism rotativ, cilindru de măsură și alimentatorul elicoidal [1].

5 De asemenea este cunoscut dozatorul pentru lichide cu ștuț de admisie și de evacuare, selector hidraulic bipozițional pentru dirijarea alimentării cu lichid a cilindrului unde se află pistonul cu tijă [2].

Dezavantajul acestor dispozitive este fiabilitatea redusă, productivitatea joasă, masivitatea lor.

10 Mai este cunoscut dozatorul pentru lichide, care include un cilindru exterior și, amplasat coaxial în el, un cilindru interior rotativ, în bazele și pereții laterali ai cărora sunt executate orificii de admisiune și evacuare, corespunzător, care se suprapun pe rând, un capac de reglare, montat pe cilindrul exterior prin filet, amplasat în cavitatea cilindrului interior, un piston și, unită cu el, o tijă, liber plasată în canalul central al arborelui cav, care este fixat rigid în partea de sus a cilindrului interior și în capacul de reglare, totodată, capătul liber al tijei este legat printr-o culisă cu arborele de acționare, cinematic legat cu mecanismul de transmisie, elementul de conducere al căruia este montat pe arborele lui, legat cu
15 arborele de acționare printr-un cuplaj electromagnetic, iar cel condus este montat pe arborele cav [3].

Dezavantajul acestui dispozitiv constă în aceea că necesită asigurarea reglării automate a dozei și posibilitatea de indicări vizuale a ei pe panoul de conducere a mașinii, fixarea axială precisă a conductelor pentru lichid în timpul aspirației și evacuării dozei de lichid.

20 Problema pe care o rezolvă invenția este asigurarea mecanizării procesului de reglare a dozei, posibilitatea de indicare vizuală a dozei pe panoul de conducere, fixarea axială precisă a conductelor de circulație a lichidului, majorarea preciziei de dozare.

Dispozitivul înlătură dezavantajele menționate mai sus prin aceea că include un cilindru exterior și, amplasat coaxial în el, un cilindru interior rotativ, în bazele și pereții laterali ai cărora sunt executate orificii de admisiune și evacuare, corespunzător, care se suprapun pe rând, un capac de reglare, montat
25 pe cilindrul exterior prin filet, amplasat în cavitatea cilindrului interior, un piston și, unită cu el, o tijă, liber plasată în canalul central al arborelui cav, care este fixat rigid în partea de sus a cilindrului interior și în capacul de reglare, totodată, capătul liber al tijei este legat printr-o culisă cu arborele de acționare, cinematic legat cu mecanismul de transmisie, elementul de conducere al căruia este montat pe arborele lui, legat cu arborele de acționare printr-un cuplaj electromagnetic, iar cel condus este montat pe
30 arborele cav. Suplimentar este dotat cu un mecanism de mișcare a capacului de reglare, incluzând un motor electric reversiv, o roată dințată legată cu el, care angrenează cu coroana dințată executată pe partea exterioară laterală a capacului de reglare și cu un palpator, montat pe o riglă gradată, contactând cu partea de jos a capacului de reglare. Mecanismul de transmisie este executat ca un mecanism cu cruce de Malta. Cele patru orificii de alimentare, executate în baza cilindrului interior, sunt plasate
35 uniform pe o circumferință, iar cele patru orificii de evacuare, executate în peretele lateral, sunt plasate uniform între ele și sunt dezaxate de cele de alimentare la un unghi de 45°.

Rezultatul obținut constă în majorarea preciziei de dozare, mecanizarea procesului de reglare a dozei de lichid, indicarea dozei de lichid pe panoul de conducere a mașinii, fixarea axială precisă a conductelor pentru circulația lichidului.

40 Invenția se explică prin desenele din fig. 1...3, care reprezintă:

- fig. 1, vederea de ansamblu a dozatorului cu piston pentru lichid;

- fig. 2, secțiunea A-A (vezi fig. 1).

45 Dozatorul cu piston pentru lichid conține cilindrul interior 1 cu patru orificii de admisie 2, cilindrul exterior 3, pe care este fixat prin filet capacul, reglarea 4, în cilindrul interior este amplasat pistonul 5 cu tija 6 cu posibilitatea deplasării axiale, liber plasată în arborele cav 7, care cinematic este unit prin intermediul penei 8 cu crucea 9 și cu crucea de Malta 10 prin pana 11.

Tija 6 este sprijinită de resortul 12 amortizatorului 13 și, prin culisa 14, bolțul 15 și roata conică 16, este unită cu arborele de acționare 17.

50 Cilindrul interior 1 este legat cu arborele de acționare 17, prin lanțul cinematic: crucea 9, pana 8, arborele cav 7, crucea de Malta 10, furca de tracțiune 18, arborele 19, cuplajul electromagnetic 20, arborele 21, roțile conice dințate 16, 22.

Cilindrul interior 1 este fixat concentric cu cilindrul exterior 3 prin dispozitivul de fixare 23.

Pe suprafața laterală a cilindrului interior 1 sunt executate patru orificii de evacuare 24.

55 Pentru reglarea mărimii dozei, dozatorul este înzestrat cu motorul electric reversiv 25, roata dințată 26, care este unită cu coroana dințată executată pe capacului de reglare 4, iar mărimea dozei este indicată de palpatorul 27 montat pe rigla gradată 28.

Cilindrul exterior 3 este înzestrat cu ștuțul de admisie 29 și ștuțul de evacuare 30 a lichidului.

Dozatorul funcționează în modul următor.

MD 2750 B2 2005.04.30

4

5 În dependență de prezența ambalajului pe transportor, micro-întrerupătorul (în figură nu este reprezentat) pornește cuplajul electromagnetic 20, care unește arborii 19 și 21, iar prin mecanismul de transmisie se obține rotația periodică în jurul axei sale a cilindrului interior 1. Deplasarea pe verticală a pistonului 5 se obține prin lanțul cinematic: tija 6, amortizatorul 13, culisa 14, bolțul 15, roata conică 16 și arborele de acționare 17. Când pistonul 5 se află în poziția de jos, mecanismul de transmisie rotește cilindrul interior 1 și ștuțul de admisie 29 coincide cu una dintre orificiile de admisie 2.

10 În acest moment, ștuțul de evacuare 30 este închis de corpul cilindrului interior 1. La deplasarea pistonului 5 pe verticală în sus se efectuează procesul de aspirație a lichidului.

15 Când pistonul 5 atinge poziția de sus, mecanismul de transmisie rotește cilindrul interior 1 și ștuțul de admisie 29 se închide cu corpul cilindrului interior 1, iar ștuțul de evacuare 30 se deschide, deoarece cu el coincide unul din orificiile de evacuare 24. În acest moment începe deplasarea pe verticală în jos a pistonului 5 și lichidul este evacuat din cilindrul interior 1 în ambalaj. Acest ciclu se repetă la fiecare prezență a ambalajului pe transportor. În cazul când ambalajul lipsește, micro-întrerupătorul nu pune în funcțiune cuplajul electromagnetic 20, cilindrul interior 1 nu se rotește și doza de lichid nu se formează.

20 Pentru schimbarea dozei de lichid, motorul electric reversiv 25, prin roata dințată 26, rotește pe filetul cilindrului exterior 3 capacul pentru reglare 4 și, odată cu deplasarea lui pe verticală în sus, se deplasează și pistonul 5, datorită resortului 12, măbind volumul cilindrului interior, iar la deplasarea în jos, volumul se scade micșorând doza de lichid.

Indicarea dozei pe panoul de conducere se execută cu rigla gradată 28 și palpatorul 27.

(57) Revendicare:

25 Dozator cu piston pentru lichid, care include un cilindru exterior și, amplasat coaxial în el, un cilindru interior rotativ, în bazele și pereții laterali ai cărora sunt executate orificii de admisiune și evacuare, corespunzător, care se suprapun pe rând, un capac de reglare, montat pe cilindrul exterior prin filet, amplasat în cavitatea cilindrului interior, un piston, și unită cu el, o tijă, liber plasată în canalul central al arborelui cav, care este fixat rigid în partea de sus a cilindrului interior și în capacul de reglare, totodată, capătul liber al tijei este legat printr-o culisă cu arborele de acționare, cinematic legat cu mecanismul de transmisie, elementul de conducere al căruia este montat pe arborele lui, legat cu arborele de acționare printr-un cuplaj electromagnetic, iar cel condus este montat pe arborele cav, **caracterizat prin aceea că** suplimentar este dotat cu un mecanism de mișcare a capacului de reglare, incluzând un motor electric reversiv, o roată dințată legată cu el, care angrenează cu o coroană dințată executată pe partea exterioară laterală a capacului de reglare, și cu un palpator, montat pe o riglă gradată, contactând cu partea de jos a capacului de reglare; mecanismul de transmisie este executat ca un mecanism cu cruce de Malta; cele patru orificii de alimentare, executate în baza cilindrului interior, sunt plasate uniform pe o circumferință, iar cele patru orificii de evacuare, executate în peretele lateral, sunt plasate uniform între ele și sunt dezaxate de cele de alimentare la un unghi de 45°.

(56) Referințe bibliografice:

1. SU 601572 A 1978.04.05
2. SU 156092 A 1963.05.30
3. Антонович А. Л., Ганя Г. П., Казак В. Г., Гнеушев В. Г., Михайлов Д. П. Наполнитель линейного типа. Журнал Техника и технология, ПП, 1988, № 10, с. 24-25

Șef Secție:	NEKLIUDOVA Natalia
Examinator:	SĂU Tatiana
Redactor:	UNGUREANU Mihail

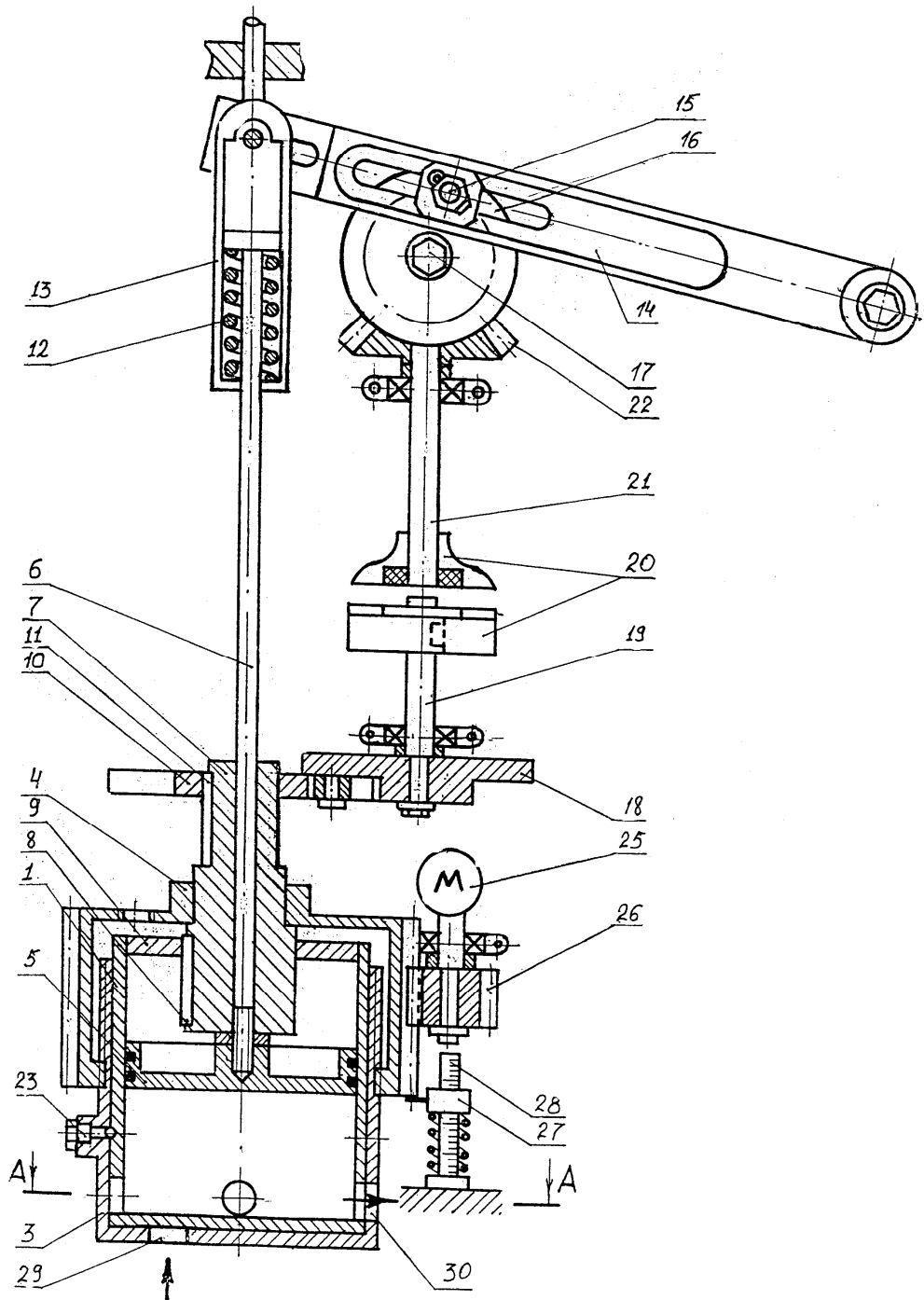


Fig. 1

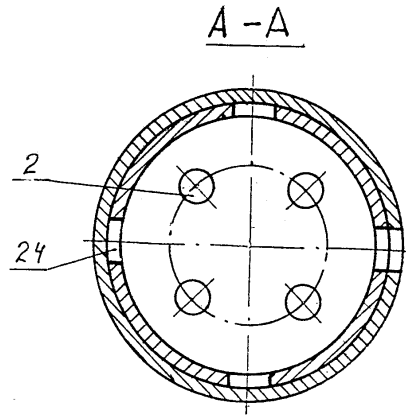


Fig. 2