



MD 2052 C2 2002.12.31

REPUBLICA MOLDOVA



(19) Agenția de Stat  
pentru Protecția Proprietății Industriale

(11) 2052 (13) C2  
(51) Int. Cl.<sup>7</sup>: A 61 B 5/15

(12) BREVET DE INVENȚIE

<p>(21) Nr. depozit: a 2001 0243 (22) Data depozit: 2001.07.25</p>	<p>(45) Data publicării hotărârii de acordare a brevetului: 2002.12.31, BOPI nr. 12/2002</p>
<p>(71) Solicitant: MILIGROM Moisei, MD (72) Inventator: MILIGROM Moisei, MD (73) Titular: MILIGROM Moisei, MD</p>	

(54) Dispozitiv jetabil pentru recoltarea sângelui

(57) Rezumat:

1  
Invenția se referă la tehnica medicală, în special la dispozitivele care se utilizează în laboratoarele clinice pentru recoltarea sângelui de la oameni.

Dispozitivul jetabil pentru recoltarea sângelui conține un element tăietor care este amplasat într-un corp cav închis ermetic. Elementul tăietor este fixat în baza rigidă a corpului, o parte de perete al căruia care se învecinează cu baza este executată

2  
5 deformabilă. Corpul este dotat cu un susținător, amplasat pe partea exterioară a bazei.

Rezultatul constă în posibilitatea de deformare a corpului dispozitivului, prin care se asigură direcția necesară a loviturii elementului tăietor.

Revendicări: 5

Figuri: 3

10

MD 2052 C2 2002.12.31

## MD 2052 C2 2002.12.31

3

### Descriere:

Invenția se referă la tehnica medicală, în special la dispozitivele care se utilizează în laboratoarele clinice pentru recoltarea sângelui de la oameni.

5 Este cunoscut dispozitivul jetabil pentru recoltarea sângelui care conține un element tăietor, amplasat într-un corp cav închis ermetic, care este dotat cu un susținător. Elementul tăietor este fixat într-un perete despărțitor flexibil care divizează corpul. Din partea elementului tăietor pe perețele interior al corpului sunt situate limitatoare de poziție a degetului pacientului.

10 În timpul efectuării procedurii de recoltare a sângelui laborantul comprimă corpul și ca rezultat perețele despărțitor flexibil se îndoaie și elementul tăietor aplică lovitura asupra pielii de la degetul pacientului. Perețele despărțitor se deteriorează [1].

15 Dezavantajul dispozitivului cunoscut este complexitatea construcției și fiabilitatea insuficientă, condiționată, în particular, de faptul că perețele despărțitor flexibil la deformarea corpului se poate îndoi în direcție opusă față de cea necesară pentru lovitura cu elementul tăietor. În afară de aceasta, fiind prezente limitatoarele de poziție a degetului pacientului, la efectuarea procedurii de recoltare a sângelui nu se ține cont de dimensiunile diferite ale degetelor, ceea ce de asemenea reduce eficacitatea dispozitivului.

Problema pe care o rezolvă invenția este sporirea fiabilității dispozitivului.

20 Problema se soluționează prin aceea că dispozitivul jetabil de recoltare a sângelui conține un element tăietor care este amplasat într-un corp cav închis ermetic. Elementul tăietor este fixat în baza rigidă a corpului, o parte de perete al căruia, care se învecinează cu baza, este executată deformabilă. Corpul este dotat cu un susținător, amplasat pe partea exterioară a bazei și este închis din partea elementului tăietor cu o peliculă.

25 Partea de perete al corpului, care se învecinează cu baza, poate fi executată gofrată. Corpul poate fi executat din material polimeric. El poate fi executat de asemenea ca o jucărie cavă.

Rezultatul constă în posibilitatea de deformare a corpului dispozitivului, prin care se asigură direcția necesară a loviturii cu elementul tăietor.

30 Executarea părții de perete al corpului, care se învecinează cu baza și în care este fixat elementul tăietor, deformabilă, de exemplu gofrată, asigură deplasarea elementului tăietor în direcția spre degetul pacientului în momentul apăsării pe susținătorul corpului în timpul efectuării procedurii de recoltare a sângelui.

Confecționarea corpului din material polimeric face dispozitivul mai puțin costisitor.

35 Prezența susținătorului pe partea exterioară a bazei corpului exclude posibilitatea contactului direct al mâinilor lucrătorului medical cu corpul dispozitivului și asigură comoditate la operarea cu el.

Executarea corpului dispozitivului ca o jucărie cavă contribuie la sustragerea atenției copilului în timpul procedurii de recoltare a sângelui, reducând impactul negativ asupra psihicului copilului, care are teamă de instrumente și de aplicarea lor.

Invenția se explică cu ajutorul desenelor din figuri care reprezintă:

40 - fig. 1, aspectul general al dispozitivului jetabil de recoltare a sângelui cu o parte de perete al corpului fină, deformabilă;

- fig. 2, aceeași, cu partea de perete al corpului gofrată;

- fig. 3, secțiunea A-A în fig. 1.

45 Dispozitivul jetabil pentru recoltarea sângelui conține corpul 1 și elementul tăietor 2 amplasat în interiorul lui cu mâner 3 și capăt ascuțit 4. Corpul are, de exemplu, formă cilindrică cu bază rigidă 5. Corpul este executat din material polimeric elastic. Elementul tăietor 2 este executat din oțel inoxidabil. Mânerul 3 al elementului tăietor este fixat în baza 5 a corpului. Corpul 1 este închis ermetic, de exemplu cu o peliculă de protecție 7.

50 Partea 8 de perete al corpului 1 care se învecinează cu baza 5 este executată deformabilă, de exemplu datorită grosimii mai mici decât a celeilalte părți de perete al corpului sau datorită executării ei gofrate.

Pe partea exterioară a bazei 5 a corpului 1 este executat susținătorul 9 ca o proeminență de formă cilindrică sau plană, pe suprafața căreia poate fi aplicată o creștătură.

55 Pentru sustragerea atenției copilului și preîntâmpinarea impactului negativ asupra psihicului lui corpul 1 al dispozitivului poate fi executat ca o jucărie distractivă cavă.

Dispozitivul jetabil pentru recoltarea sângelui se utilizează în modul următor.

Înainte de procedura de recoltare a sângelui se dezinfectează cu o soluție dezinfectantă suprafața peliculei de protecție 7, care închide cavitatea corpului 1. Se dezinfectează de asemenea cu soluția menționată sectorul de piele de pe degetul pacientului.

# MD 2052 C2 2002.12.31

4

Ținând dispozitivul de corpul 1 și susținătorul 9 cu degetele, laborantul îl apropie de sectorul pregătit de piele a degetului pacientului cu acea parte a corpului 1, care este închisă cu pelicula 7. În momentul apăsării pe susținătorul 9 se produce deformarea părții 8 de perete al corpului 1, ceea ce duce la deplasarea elementului tăietor 2. Totodată capătul ascuțit 4 al elementului tăietor 2 taie

5 pelicula de protecție 7 și aplică lovitura pe sectorul prelucrat de piele a degetului pacientului. La finisarea procedurii de recoltare a sângelui dispozitivul urmează să fie distrus sau utilizat ca deșeu.

Amplasarea elementului tăietor în interiorul corpului închis cu peliculă exclude contactul direct al mâinilor personalului medical cu elementul tăietor, asigurând sterilitatea lui.

10 Datorită prezenței susținătorului pe suprafața exterioară a corpului dispozitivului este posibilă executarea dispozitivului în întregime de dimensiuni minime, deci se economisește material, în special metal, din care este executat elementul tăietor.

Dispozitivul jetabil propus pentru recoltarea sângelui este simplu și este confecționat din materiale care nu sunt costisitoare, ceea ce face să fie rentabilă producerea lui în masă.

15

## (57) Revendicări:

20 1. Dispozitiv jetabil pentru recoltarea sângelui care conține un element tăietor, amplasat într-un corp cav închis ermetic care este dotat cu un susținător, **caracterizat prin aceea că** elementul tăietor este fixat în baza rigidă a corpului, totodată partea de perete al corpului care se învecinează cu baza este executată deformabilă, iar susținătorul este situat pe partea exterioară a bazei.

2. Dispozitiv jetabil pentru recoltarea sângelui conform revendicării 1, **caracterizat prin aceea că** partea de perete al corpului care se învecinează cu baza este executată gofrată.

25 3. Dispozitiv jetabil pentru recoltarea sângelui conform revendicărilor 1 și 2, **caracterizat prin aceea că** corpul este executat din material polimeric.

4. Dispozitiv jetabil pentru recoltarea sângelui conform revendicărilor 1-3, **caracterizat prin aceea că** corpul din partea elementului tăietor este închis cu o peliculă.

30 5. Dispozitiv jetabil pentru recoltarea sângelui conform revendicărilor 1-4, **caracterizat prin aceea că** corpul este executat ca o jucărie cavă.

## (56) Referințe bibliografice:

1. SU 1824710 A1

Șef-adjunct

Dirjecție Invenții:

JOVMIR Tudor

Examinator:

NEKLIUDOVA Natalia

Redactor:

CANȚER Svetlana

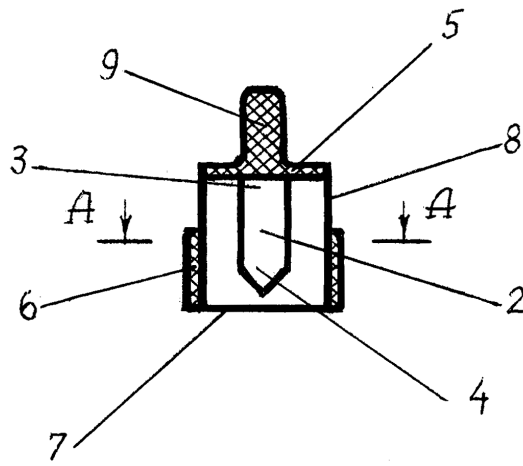


Fig. 1

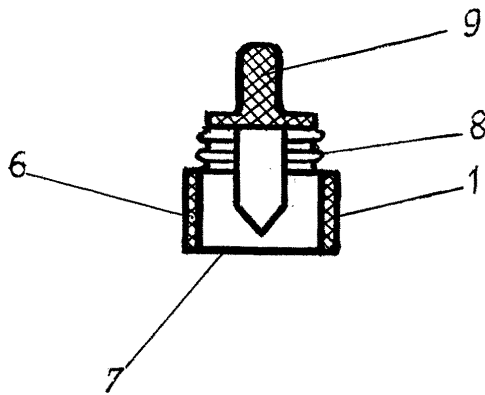


Fig. 2

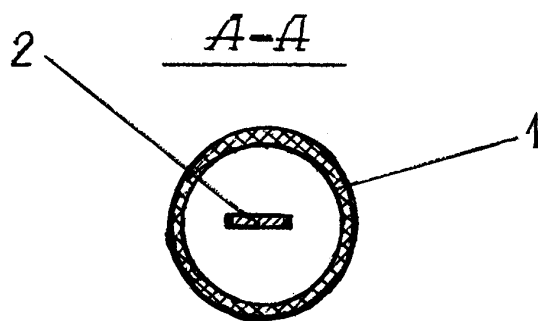


Fig. 3