



MD 2915 B2 2005.11.30

REPUBLICA MOLDOVA



(19) Agenția de Stat  
pentru Proprietatea Intelectuală

(11) **2915** (13) **B2**  
(51) Int. Cl.: *F03B 7/00* (2006.01)  
*F03B 13/00* (2006.01)  
*F03B 13/10* (2006.01)

(12) **BREVET DE INVENȚIE**

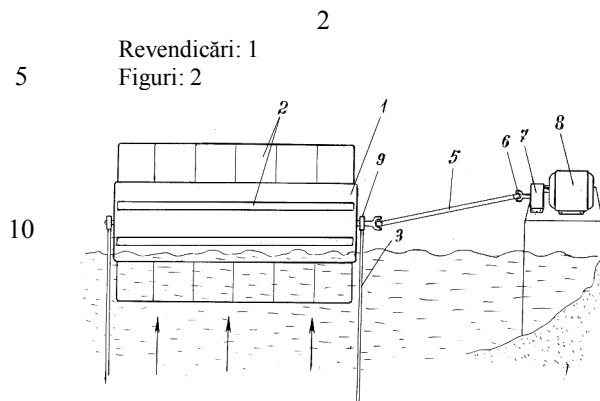
<b>Hotărârea de acordare a brevetului de invenție poate fi revocată în termen de 6 luni de la data publicării</b>	
<p>(21) Nr. depozit: a 2001 0358 (22) Data depozit: 2001.11.01 (41) Data publicării cererii: 2004.06.30, BOPI nr. 6/2004</p>	<p>(45) Data publicării hotărârii de acordare a brevetului: 2005.11.30, BOPI nr. 11/2005</p>
<p>(71) Solicitant: POPUȘOI Leonid, MD (72) Inventatori: POPUȘOI Leonid, MD; POPUȘOI Natalia, MD; POPUȘOI Irina, MD (73) Titular: POPUȘOI Leonid, MD</p>	

(54) **Instalație pentru utilizarea energiei curentului de apă**

(57) **Rezumat:**

Invenția se referă la hidroenergetică și poate fi folosită în instalațiile care folosesc energia curentului hidraulic.

Instalația pentru folosirea energiei curentului de apă conține o turbină flotabilă amplasată orizontal, legată cinematic cu un generator electric 8 și unită cu elementele unei ancore, paletele 2 căreia sunt scufundate în curent. Noutatea constă în aceea că turbina este unită cu elementele ancorei cu ajutorul unor tije 3 flexibile și include un corp 1 cilindric, pe care sunt fixate paletele 2, totodată corpul 1 este legat cu generatorul electric 8, amplasat pe un suport de culee prin intermediul unui mecanism cardanic 5. Corpul 1 turbinei poate fi executat cav.



MD 2915 B2 2005.11.30

## MD 2915 B2 2005.11.30

3

### Descriere:

Invenția se referă la hidroenergetică și poate fi folosită în instalațiile care folosesc energia curentului hidraulic.

5 Este cunoscută instalația pentru folosirea energiei curentului de apă ce conține o turbină flotabilă amplasată orizontal, legată cinematic cu un generator electric și unită cu elementele unei ancore, paletele căreia sunt scufundate în curent [1].

Neajunsul construcției cunoscute constituie eficiență scăzută de utilizare a energiei curentului de apă.

Problema pe care o rezolvă invenția constă în lărgirea sferei de aplicare, simplificarea construcției instalației și creșterea randamentului.

10 Problema pusă se rezolvă prin aceea că instalația pentru folosirea energiei curentului de apă conține o turbină flotabilă amplasată orizontal, legată cinematic cu un generator electric și unită cu elementele unei ancore, paletele căreia sunt scufundate în curent.

15 Turbina este unită cu elementele ancorei cu ajutorul unor tije flexibile și include un corp cilindric, pe care sunt fixate paletele, totodată corpul este legat cu generatorul electric, amplasat pe un suport de culee prin intermediul unui mecanism cardanic. Corpul turbinei poate fi executat cav.

20 Instalația pentru folosirea energiei curentului de apă include o turbină flotabilă amplasată orizontal, care include un corp 1 cilindric pe care sunt fixate paletele 2, care sunt scufundate în curent. Turbina este unită prin tijele flexibile 3 cu elementele de ancoră 4. Turbina este legată cinematic cu mecanismul cardanic, care include un arbore cardanic 5 și articulații cardanice 6, cu reductorul 7 și generatorul electric 8, care sunt instalate pe suportul de culee. Corpul cilindric 1 este montat pe axă prin intermediul rulmenților 9. Corpul 1 turbinei poate fi executat cav.

Instalația pentru folosirea energiei curentului de apă funcționează în modul următor.

25 Paletele 2 scufundate în curentul de apă rotesc turbina flotabilă amplasată orizontal, corpul 1, care este legat cu generatorul electric 8 este plasat pe un suport de culee, prin intermediul mecanismului cardanic 5. Transmisia momentului de torsiune de la turbina flotabilă la generatorul electric 8 prin mecanismul cardanic, precum și unirea turbinei cu elementele de ancoră prin tijele flexibile 3 asigură o funcționare stabilă la schimbarea nivelului apei.

30

# MD 2915 B2 2005.11.30

4

## (57) Revendicare:

5 1. Instalație pentru folosirea energiei curentului de apă, care conține o turbină flotabilă amplasată orizontal, legată cinematic cu un generator electric și unită cu elementele unei ancore, paletel  
căreia sunt scufundate în curent, **caracterizată prin aceea că** turbina este unită cu elementele ancorei cu  
ajutorul unor tije flexibile și include un corp cilindric, pe care sunt fixate paletel, totodată corpul este  
legat cu generatorul electric, instalat pe un suport de culee prin intermediul unei mecanism cardanic.

10 2. Instalație pentru folosirea energiei curentului de apă conform revendicării 1, **caracterizată  
prin aceea că** corpul turbinei este executat cav.

## (56) Referințe bibliografice:

1. FR 2420668 C2 1979.10.19

**Director-adjunct Departament:**

JOVMIR Tudor

**Examinator:**

NEKLIUDOVA Natalia

**Redactor:**

UNGUREANU Mihail

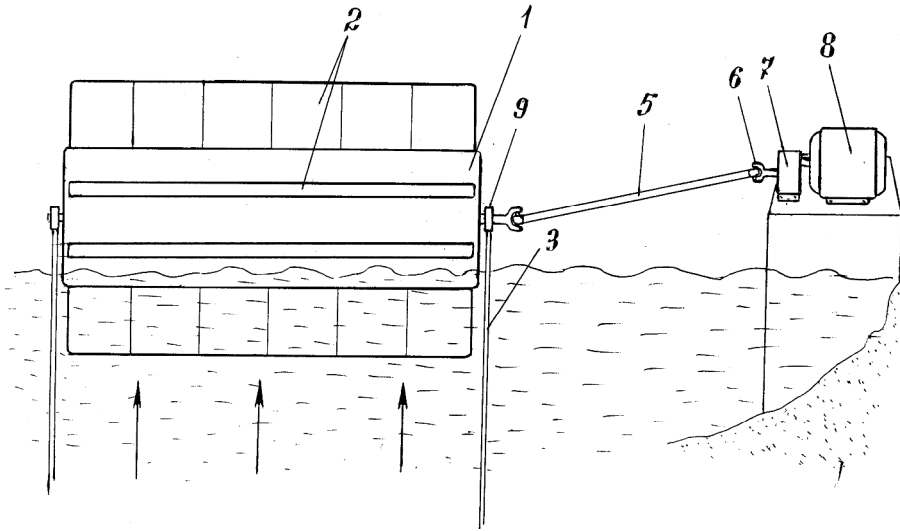


Fig. 1

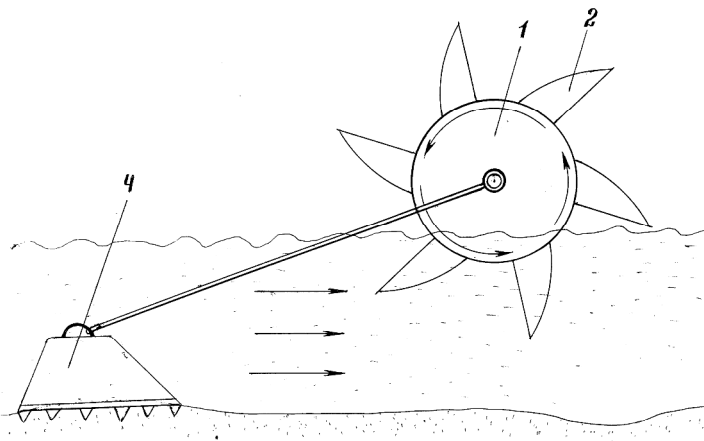


Fig. 2