

Fig. 1

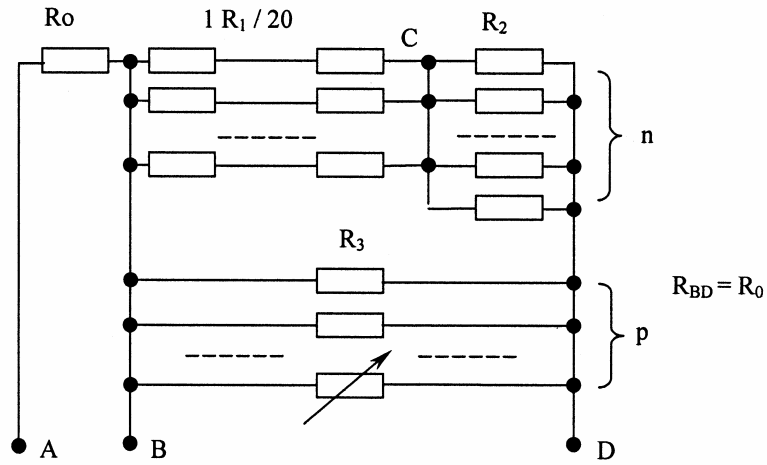
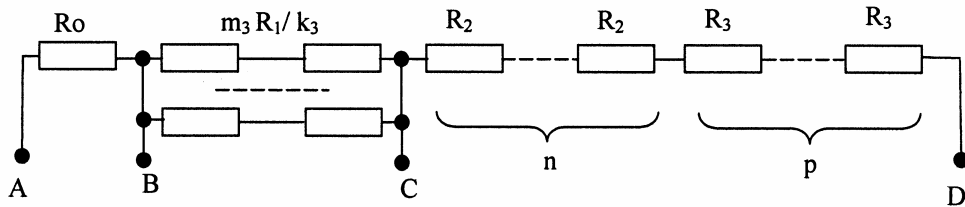


Fig. 2



$$N = R_{BD} / R_0 = (n+p)^2 - n^2 \cdot (k_1 \cdot m_2) / (k_2 \cdot m_1) + (k_1 \cdot m_3) / (k_3 \cdot m_1)$$

Fig. 3

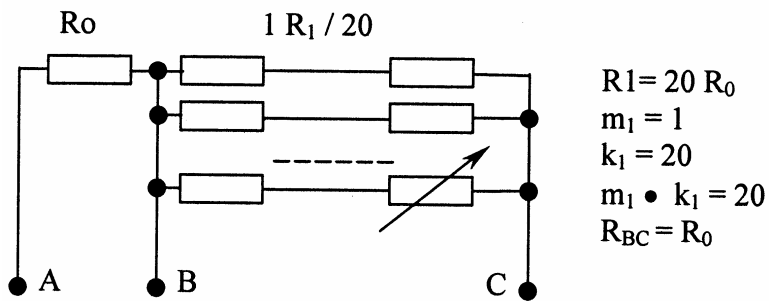


Fig. 4

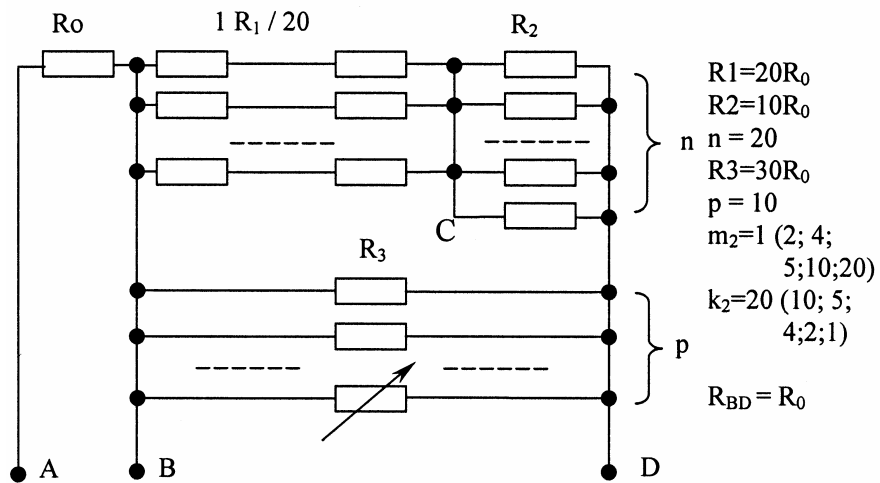
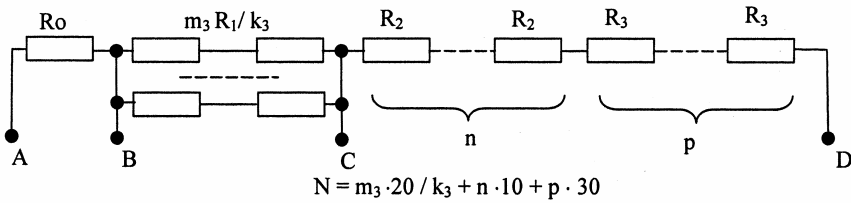


Fig. 5



N	m_3	k_3	n	p
1	1	20	-	-
4	2	10	-	-
16	4	5	-	-
25	5	4	-	-
100	10	2	-	-
400	20	1	-	-
500	-	-	20	10
600	10	2	20	10
900	20	1	20	10

Fig. 6