



MD 2580 G2 2004.10.31

REPUBLICA MOLDOVA



(19) Agenția de Stat
pentru Proprietate Intelectuală

(11) 2580⁽¹³⁾ G2
(51) Int. Cl.⁷: A 61 F 2/44;
A 61 M 29/00

(12) BREVET DE INVENȚIE

(21) Nr. depozit: a 2004 0072 (22) Data depozit: 2004.04.01	(45) Data publicării hotărârii de acordare a brevetului: 2004.10.31, BOPI nr. 10/2004
(71) Solicitant: HURMUZACHE Viorel, MD (72) Inventatori: HURMUZACHE Viorel, MD; HURMUZACHE Artur, MD; BEȚIȘOR Vitalie, MD; MOROZ Petru, MD; BEȚIȘOR Alexandru, MD (73) Titular: HURMUZACHE Viorel, MD	

(54) Dispozitiv pentru decompresiune și protezare intervertebrală

(57) Rezumat:

Invenția se referă la medicină, și anume la neurochirurgie.

Esența invenției constă în aceea că dispozitivul pentru decompresiunea și protezarea intervertebrală conține o tijă asamblată cu un cadru articulată în formă de romb din plăci unite între ele prin axe. Un capăt al tijei este fixat de una din axe, iar al doilea capăt, care trece prin axa vârfului opus al cadrului, este executat cu filet și dotat cu o piuliță din exterior pentru reglarea distanței dintre axele vârfurilor, de

5 axele celorlalte două vârfuri ale cadrului sunt fixate două suporturi pentru vertebre executate în formă de pahare cilindrice, în pereții cărora sunt executate decupări longitudinale pentru radiclele nervoase, totodată, fundurile suporturilor menționate sunt executate cu zimți.

10 Revendicări: 1
Figuri: 4

MD 2580 G2 2004.10.31

MD 2580 G2 2004.10.31

Descriere:

Invenția se referă la medicină, și anume la neurochirurgie.

5 Este cunoscut dispozitivul pentru decomprimare și protezare intervertebrală, care conține o tijă cu două suporturi pentru vertebre, iar suplimentar include un cadru articulată în formă de romb din plăci unite între ele prin axe, unde un capăt al tijei este fixat de una din axe, iar al doilea capăt este executat cu filet, fiind trecut prin axa vârfului opus al cadrului și dotat cu o piuliță din exterior, pentru reglarea distanței dintre axele vârfurilor, totodată suporturile sunt fixate de axele celorlalte două vârfuri ale cadrului. Suprafețele de contact ale suporturilor pentru vertebre sunt executate cu zimți [1].

10 Dezavantajul acestui dispozitiv constă în aceea că el nu poate fi instalat în spațiile intervertebrale la care corpurile vertebrelor adiacente sunt afectate de unele afecțiuni, ca de exemplu de tuberculoză sau de dereglări distrofice ale țesutului osos, de osteoporoză etc.

15 Problema pe care o rezolvă invenția propusă este elaborarea unui dispozitiv pentru decomprimare, ce poate fi instalat în spațiul intervertebral cu corpurile vertebrelor adiacente implicate în procese inflamatorii sau distrofice ale țesutului osos cu o instabilitate majorată.

20 Esența invenției constă în aceea că dispozitivul pentru decomprimare și protezarea intervertebrală conține o tijă asamblată cu un cadru articulată în formă de romb din plăci unite între ele prin axe. Un capăt al tijei este fixat de una din axe, iar al doilea capăt care trece prin axa vârfului opus al cadrului este executat cu filet și dotat cu o piuliță din exterior pentru reglarea distanței dintre axele vârfurilor, de axele celorlalte două vârfuri ale cadrului sunt fixate două suporturi pentru vertebre executate în formă de pahare cilindrice, în pereții cărora sunt executate decupări longitudinale pentru radiclele nervoase, totodată, fundurile suporturilor menționate sunt executate cu zimți.

25 Rezultatul constă în decomprimare intervertebrală adecvată în caz de instabilitate a corpurilor vertebrale adiacente, care sunt implicate în procese degenerative sau inflamatorii și fixarea stabilă a coloanei vertebrale după protezare.

Invenția se explică prin desenele din fig. 1...4, care reprezintă:

- fig. 1 aspectul general al dispozitivului,
- fig. 2 vederea de sus a dispozitivului,
- 30 - fig. 3 aspectul dispozitivului în stare extinsă,
- fig. 4 aspectul cilindrului cu incizura în partea medială.

35 Dispozitivul conține o tijă filetată 1, un capăt al căreia este fixat de axa 2 a vârfului rombului articulată 3. Al doilea capăt al tijei este trecut prin orificiul din axa 5 a vârfului opus al acestui romb. Tija este dotată cu o piuliță 4 care se înșurubează și deplasează vârfurile rombului cu suporturile în formă de pahare cilindrice pentru vertebre 6 în direcții opuse, o decupare longitudinală în partea medială 7. Suprafețele de contact ale suporturilor pot fi executate cu zimți pentru fixarea mai sigură în corpurile vertebrelor. Rombul poate fi executat din patru plăci 8 sau, ca o variantă preferențială de executare, din patru perechi de plăci, după cum este prezentat în desenele din figuri.

40 Dispozitivul se utilizează în felul următor.

45 El se instalează în spațiul intervertebral cu suporturile în formă de pahare cilindrice 6 îndreptate spre corpurile vertebrelor după ce a fost înlăturat corpul vertebrei afectate. Corpurile vertebrelor adiacente se introduc în paharele cilindrice cu amplasarea radiclelor în decupările longitudinale ale paharelor. După amplasare, cu ajutorul unei chei tubulare, se rotește piulița 4 pe tija filetată 1. Plăcile 8, deplasându-se pe axele 2 și 5, se extind până când suporturile îndepărtează corpurile vertebrelor adiacente la distanța necesară. În unele cazuri dispozitivul poate servi drept proteză în locul corpului vertebrei afectate.

50 Acest dispozitiv a fost folosit la 4 pacienți cu diferite patologii cauzate de lezarea corpului vertebrei: traume ale coloanei vertebrale, spondilite tuberculoase, hormonale, luxații și subluxații ale vertebrelor, hernii posttraumatice de disc, tumori primare și metastatice cu distrucția corpului vertebrei.

55 *Exemplul 1.* Bolnavul N, 54 ani, a fost spitalizat în secția neurochirurgie cu parapareză inferioară, dereglări de sensibilitate, vegetative, dureri în regiunea lombară. În urma investigațiilor radiologice s-a depistat fractură cominutivă a coloanei vertebrale cu lezarea corpului vertebral L4 și afectarea corpurilor adiacente de un proces tuberculos. S-a efectuat intervenție chirurgicală cu aplicarea dispozitivului descris pentru decomprimare intervertebrală. Dispozitivul a fost folosit în calitate de proteză. Bolnavul a fost externat în stare satisfăcătoare.

60 *Exemplul 2.* Bolnava S, 62 ani, a fost internată în secția neurochirurgie cu diagnosticul: tumoare metastatică cu lezarea corpului vertebrei T10. Diagnosticul a fost stabilit în urma investigațiilor clinice, paraclinice și de laborator. S-a efectuat intervenție chirurgicală cu aplicarea dispozitivului

MD 2580 G2 2004.10.31

4

descrie. În timpul intervenției chirurgicale a fost depistată lezarea corpului vertebrei T10, s-a înlăturat corpul vertebrei și s-a folosit dispozitivul propus în calitate de proteză. Bolnava peste 12 zile a fost externată în stare satisfăcătoare.

5

(57) Revendicare:

10 Dispozitiv pentru decompresiune și protezare intervertebrală, cuprinzând o tijă asamblată cu un cadru articulată în formă de romb din plăci unite între ele prin axe, un capăt al tijei este fixat de una din axe, iar al doilea capăt, care trece prin axa vârfului opus al cadrului, este executat cu filet și dotat cu o piuliță din exterior, pentru reglarea distanței dintre axele vârfurilor, de axele celorlalte două vârfuri ale cadrului sunt fixate două suporturi pentru vertebre, care sunt executate în formă de pahare cilindrice, în pereții cărora sunt executate decupări longitudinale pentru radiclele 15 nervoase, totodată fundurile suporturilor menționate sunt executate cu zimți.

20

(56) Referințe bibliografice:

1. MD 1736 G2 2001.09.30

Șef Secție:

GUȘAN Ala

Examinator:

GROSU Petru

Redactor:

LOZOVANU Maria

MD 2580 G2 2004.10.31

5

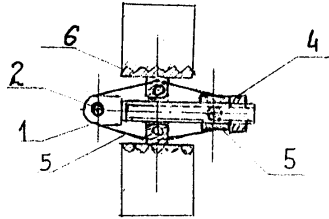


Fig. 1



Fig. 2

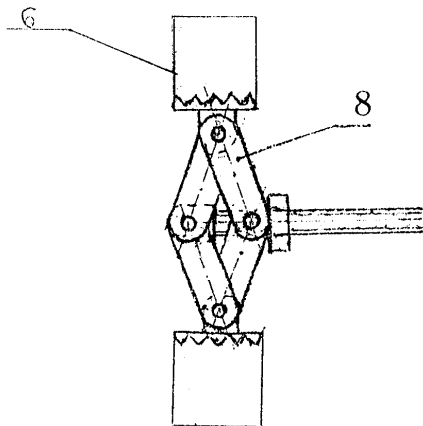


Fig. 3



Fig. 4