



MD 3332 B2 2007.05.31

REPUBLICA MOLDOVA



(19) Agenția de Stat
pentru Proprietatea Intelectuală

(11) 3332 (13) B2
(51) Int. Cl.: H02H 3/16 (2006.01)

(12) BREVET DE INVENȚIE

Hotărârea de acordare a brevetului de invenție poate fi revocată în termen de 6 luni de la data publicării	
<p>(21) Nr. depozit: a 2004 0108 (22) Data depozit: 2004.05.07 (41) Data publicării cererii: 2005.12.31, BOPI nr. 12/2005</p>	<p>(45) Data publicării hotărârii de acordare a brevetului: 2007.05.31, BOPI nr. 5/2007</p>
<p>(71) Solicitant: FIRMA ȘTIINȚIFICĂ DE PRODUCERE "STAM" S.R.L., MD (72) Inventatori: USENCO Vladimir, MD; CAZAC Grigore, MD (73) Titular: FIRMA ȘTIINȚIFICĂ DE PRODUCERE "STAM" S.R.L., MD</p>	

(54) Dispozitiv de deconectare pentru protecție

(57) Rezumat:

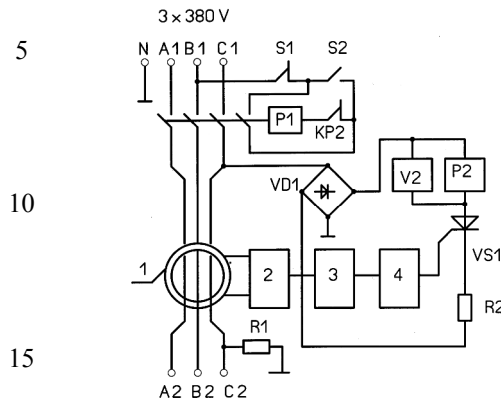
1

Invenția se referă la dispozitivele de comutare destinate pentru protecția oamenilor și animalelor de electrocutare.

Dispozitivul include un traductor de curent de scurgere 1, un amplificator preliminar 2, un comparator 3, un ansamblu de reținere în timp 4, o cheie tiristor VS1 și un releu intermediar P2 - toate unite consecutiv, conectate la o rețea redresată și verificată. Bobina releului intermediar P2 este șuntată cu un limitator de tensiune V2.

Revendicări: 1
Figuri: 3

2



MD 3332 B2 2007.05.31

MD 3332 B2 2007.05.31

Descriere:

Invenția se referă la dispozitivele de comutare destinate pentru protecția oamenilor și animalelor de electrocutare.

5 Este cunoscut dispozitivul, care constă dintr-un traductor de curent, un amplificator preliminar, un releu intermediar și un demaror magnetic, iar alimentarea cu curent electric a amplificatorului preliminar este asigurată de la rețeaua verificată printr-un divizor de capacitate a tensiunii.

Dezavantajul acestui dispozitiv constă în consumul ridicat de energie electrică de la rețeaua verificată, care atinge valori de 15 VA în regim de repaus [1].

10 Mai este cunoscut dispozitivul de protecție a omului de electrocutare, care conține un traductor de curent, un amplificator preliminar, un ansamblu de reținere în timp, o cheie tiristor, un releu executiv și un demaror magnetic, unite consecutiv, iar alimentarea cu curent electric a amplificatorului preliminar, a ansamblului de întârziere în timp și a releului intermediar este asigurată de la rețeaua verificată printr-un redresor-punte [2].

15 Dezavantajul acestui dispozitiv constă în consumul majorat de energie electrică, condiționat de utilizarea redresorului-punte pentru alimentarea ansamblurilor electronice și a releului intermediar în regim de repaus.

Problema pe care a rezolvă invenția este diminuarea consumului de energie electrică a dispozitivului.

20 Dispozitivul înlătură dezavantajele menționate mai sus prin aceea că include un traductor de curent de scurgere, un amplificator preliminar, un comparator, un ansamblu de reținere în timp, o cheie tiristor și un releu intermediar - toate unite consecutiv, conectate la o rețea redresată și verificată. Bobina releului intermediar este șuntată cu un limitator de tensiune.

Invenția se explică prin desenele din fig. 1...3, care reprezintă:

- 25 - fig. 1, schema dispozitivului;
- fig. 2, stabilitrnul unidirecționat;
- fig. 3, limitatorul de tensiune bidirecționat.

30 Rețeaua verificată este conectată la intrările A1, B1, C1, iar sarcina este unită la ieșirile A2, B2, C2 ale dispozitivului propus. Comutarea (conectarea și deconectarea sarcinii) este efectuată prin demarorul magnetic P1, cu ajutorul butoanelor S1 "STOP", S2 "DEMARARE", prin contactele normal închise KP2 ale releului intermediar P2. Prezența curentului de scurgere la pământ, care este indicat prin rezistorul R1 și detectat de traductorul de curent de scurgere 1, executat în formă de cablu magnetic toroidal cu o bobină și care este montat pe rețeaua verificată. Semnalul de la bobina traductorului de curent de scurgere la pământ este transmis la amplificatorul preliminar 2, la comparatorul 3, la ansamblul de reținere în timp 4 și la cheia tiristor VS1. Sarcina cheii tiristor este releul preliminar P2, bobina căruia este șuntată de limitatorul de tensiune V2, având rezistența de balast R2. Alimentarea cu curent electric a ansamblurilor electronice ale dispozitivului și a cheii tiristor VS1 se efectuează de la rețeaua verificată prin redresorul VD1, totodată ansamblul de formare a tensiunii de alimentare pentru ansamblurile electronice ale dispozitivului în fig. 1 nu este indicat convențional.

Dispozitivul funcționează în modul următor.

40 La blocarea butonului S2 "DEMARARE", bobina demarorului P1, prin contactele normal blocate ale releului preliminar P2, închide contactele demarorului magnetic P1, conectând astfel sarcina și alimentarea dispozitivului, blocând de asemenea butonul S2 "DEMARARE".

45 În cazul când curenții de scurgere la pământ sunt mici sau lipsă (mai jos de valoarea de prag, în general 10 mA), semnalul (tensiunea) format de traductorul de curent 1 și amplificat de amplificatorul 2, nu comută comparatorul 3 și dispozitivul se află în stare de repaus pentru un timp nedeterminat. La creșterea curentului de scurgere la pământ până la valoarea egală sau mai ridicată decât cea de prag, comparatorul 3 se comută și prin ansamblul de reținere în timp 4 declanșează cheia tiristor VS1. Totodată, bobina releului preliminar P1 se conectează la tensiunea fazică redresată a rețelei, iar contactul normal închis al acestui releu KP2 întrerupe circuitul bobinei demarorului magnetic P1 și deconectează sarcina de la rețea.

50 Conform cerințelor standard, tensiunea fazică a rețelei poate varia în diapazonul de la 140 V până la 240 V, fapt care conduce la necesitatea utilizării unui releu intermediar cu o tensiune de declanșare mai mică de 140 V. Majorarea tensiunii în rețea conduce la suprasarcina bobinei releului intermediar P2 și la deteriorarea lui. Pentru a elimina acest fenomen, în dispozitivul dat se utilizează stabilizatoare de tensiune, care sunt conectate la ieșirea redresorului VD1. Concomitent crește consumul propriu-zis de energie electrică, condiționat de prezența curentului în gol al stabilizatoarelor de tensiune date. În dispozitivul prezent, limitarea tensiunii în bobina releului intermediar P2 se asigură prin șuntarea bobinei cu limitatorul de tensiune cu valoarea tensiunii de limitare respectivă. În calitate de limitator, de exemplu, poate fi folosit stabilitrnul unidirecționat unit invers (fig. 2), sau limitatorul de tensiune

MD 3332 B2 2007.05.31

4

semiconductor bidirecționat (fig. 3). În ambele cazuri, durata existenței bobinei releului sub tensiune este determinată de timpul de declanșare a dispozitivului, care nu depășește 0,1 s. Acest fapt asigură diminuarea consumului de energie electrică până la nivelul necesar pentru păstrarea abilității de lucru a ansamblurilor electronice și nu depășește valoarea de zecimi de VA.

5

10

(57) Revendicare:

Dispozitiv de deconectare pentru protecție, care include un traductor de curent de scurgere, un amplificator preliminar, un comparator, un ansamblu de reținere în timp, o cheie tiristor și un releu intermediar - toate unite consecutiv, conectate la o rețea redresată și verificată, **caracterizat prin aceea că** bobina releului intermediar este șuntată cu un limitator de tensiune.

15

20

(56) Referințe bibliografice:

1. Устройство защитное ЗОУП – 25 У2 380 В, Паспорт
2. Контролер сетевого питания КР1182СА1, Техническое описание, НПЦ «СИТ», Брянск, Россия, 1996

Director Departament:

JOVMIR Tudor

Examinator:

SĂU Tatiana

Redactor:

UNGUREANU Mihail

MD 3332 B2 2007.05.31

5

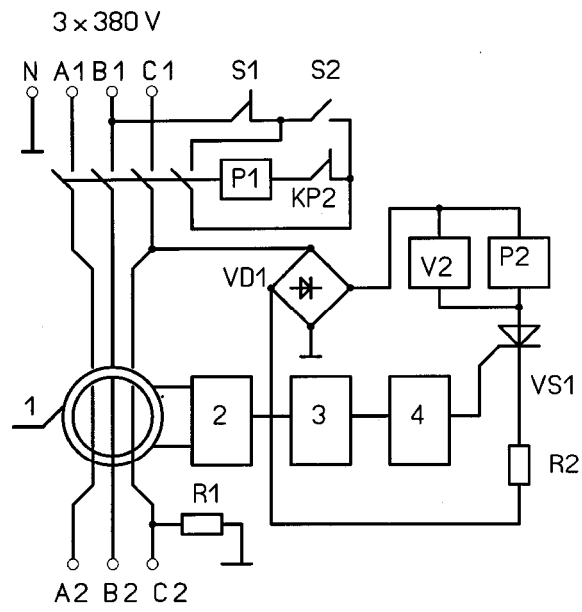


Fig. 1

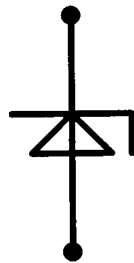


Fig. 2

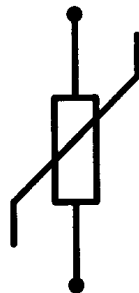


Fig. 3