



MD 3027 F1 2006.04.30

REPUBLICA MOLDOVA



(19) Agenția de Stat
pentru Proprietatea Intelectuală

(11) **3027** (13) **F1**
(51) Int. Cl.: *A61C 8/00* (2006.01)
A61C 13/12 (2006.01)

(12) **BREVET DE INVENȚIE**

Hotărârea de acordare a brevetului de invenție poate fi revocată în termen de 6 luni de la data publicării	
(21) Nr. depozit: a 2005 0263 (22) Data depozit: 2005.09.12	(45) Data publicării hotărârii de acordare a brevetului: 2006.04.30, BOPI nr. 4/2006
(71) Solicitant: GUMENIUC Aureliu, MD (72) Inventator: GUMENIUC Aureliu, MD (73) Titular: GUMENIUC Aureliu, MD	

(54) Dispozitiv pentru fixarea protezelor dentare

(57) Rezumat:

1
Invenția se referă la medicină, în special la
utilajul stomatologic și poate fi utilizată pentru
fixarea protezelor dentare.

Esența invenției constă în aceea că dispozitivul
constă dintr-un corp cu un canal cilindric longitu-
dinal cu filet la mijloc și un șurub pentru fixare de
implant. Corpul este executat în partea superioară
cilindric, având înălțimea de 1,0...6,0 mm, iar
partea inferioară este executată în formă de prismă
hexagonală cu diametrul mai mic, părțile fiind
unite între ele prin intermediul unei porțiuni tron-

5
conice. Șurubul include un cap de formă sferoidală
cu diametrul de 2,5 mm și cu o adâncitură de formă
hexagonală, o tijă filetată la capătul liber și un
rebord cilindric executat sub capul sferoidal.
Totodată, la intrarea în canalul menționat este
executat un locaș pentru rebordul șurubului.

10
Revendicări: 1
Figuri: 3

15

MD 3027 F1 2006.04.30

MD 3027 F1 2006.04.30

3

Descriere:

Invenția se referă la medicină, în special la utilajul stomatologic și poate fi utilizată pentru fixarea protezelor dentare.

5 Este cunoscut dispozitivul pentru fixarea protezelor dentare, care constă dintr-un corp cilindric cu înălțimea de 1,0...6,0 mm, în care o bază este dotată cu o nucă cu diametrul de 2,5 mm pentru formarea unei articulații, iar în vârful ei este executată o adâncitură hexaedrică, iar baza opusă are formă conică, vârful fiind de formă hexaedrică și trece într-o tijă filetată [1].

10 Dezavantajul dispozitivului cunoscut constă în aceea că fixarea lui de implant este dificilă, iar în cazul când este necesar de a fi înlăturat, deseori se înlătură cu tot cu implantul, care se destabilizează și ulterior este dificil de a-l reamplasa în locul inițial pentru fixarea de el a protezei dentare.

Problema pe care o rezolvă invenția constă în elaborarea unui dispozitiv cu un sistem antirotational pentru fixarea protezelor dentare, care oferă posibilitatea de a fi fixat sau, dacă este necesar, înlăturat cu evitarea destabilizării și dezinserării implantului.

15 Esența invenției constă în aceea că dispozitivul constă dintr-un corp cu un canal cilindric longitudinal cu filet la mijloc și un șurub pentru fixare de implant. Corpul este executat în partea superioară cilindric, având înălțimea de 1,0...6,0 mm, iar partea inferioară este executată în formă de prismă hexagonală cu diametrul mai mic, părțile fiind unite între ele prin intermediul unei porțiuni tronconice. Șurubul include un cap de formă sferoidală cu diametrul de 2,5 mm și cu o adâncitură de formă hexagonală, o tijă filetată la capătul liber și un rebord cilindric executat sub capul sferoidal.

20 Totodată, la intrarea în canalul menționat este executat un locaș pentru rebordul șurubului.

Rezultatul invenției constă în aceea că dispozitivul poate fi fixat sau, dacă este necesar, înlăturat cu evitarea destabilizării și dezinserării implantului.

Dispozitivul pentru fixarea protezelor dentare este prezentat în figurile 1...3, care reprezintă:

25 fig.1, vederea corpului în secțiune;
fig.2, dispozitivul în ansamblu în secțiune;
fig.3, vederea șurubului.

30 Dispozitivul pentru fixarea protezelor dentare constă dintr-un corp (1) cu un canal cilindric longitudinal (5) cu filet (6) la mijloc și un șurub (7) pentru fixare de implant. Corpul este executat în partea superioară cilindric (2), având înălțimea de 1,0...6,0 mm, iar partea inferioară este executată în formă de prismă hexagonală (3) cu diametrul mai mic, părțile fiind unite între ele prin intermediul unei porțiuni tronconice. Șurubul include un cap de formă sferoidală (8) cu diametrul de 2,5 mm și cu o adâncitură de formă hexagonală (9), o tijă filetată (10) cu filet (11) la capătul liber și un rebord cilindric (12) executat sub capul sferoidal. Totodată, la intrarea în canalul menționat este executat un locaș (4) pentru rebordul șurubului.

35 Pentru introducerea și fixarea dispozitivului pentru fixarea protezei dentare se inserează prin înșurubare implantul în os, în locul edentației. Apoi se introduce șurubul (7) în interiorul corpului (1), după care, cu ajutorul unei chei care se introduce în adâncitura de formă hexagonală (9) din regiunea capului de formă sferoidală (8), pentru articulare se înșurubează șurubul (7) prin intermediul filetelui (6) corpului și filetelui șurubului (11), apoi el se aplică deasupra implantului și, cu ajutorul cheii, se înșurubează șurubul cu ajutorul filetelui (11) de implant, iar rebordul (12) intră în locașul (4) corpului și fixează dispozitivul de implant. După fixarea lui suplimentară se efectuează înșurubarea definitivă a dispozitivului cu cheia cu dozator de forță (20...30 H/cm²).

45

MD 3027 F1 2006.04.30

4

(57) Revendicare:

5 Dispozitiv pentru fixarea protezelor dentare, care constă dintr-un corp cu un canal cilindric
longitudinal cu filet la mijloc și un șurub pentru fixare de implant; corpul este executat în partea
superioară cilindric, având înălțimea de 1,0...6,0 mm, iar partea inferioară este executată în formă de
10 prismă hexagonală cu diametrul mai mic, părțile fiind unite între ele prin intermediul unei porțiuni
tronconice; șurubul include un cap de formă sferoidală cu diametrul de 2,5 mm și cu o adâncitură de
formă hexagonală, o tijă filetată la capătul liber și un rebord cilindric executat sub capul sferoidal,
totodată, la intrarea în canalul menționat este executat un locaș pentru rebordul șurubului.

15

(56) Referințe bibliografice:

1. Alpha Bio System. Product catalog. Israel, martie, 2003

Șef Secție:

GUȘAN Ala

Examinator:

GROSU Petru

Redactor:

UNGUREANU Mihail

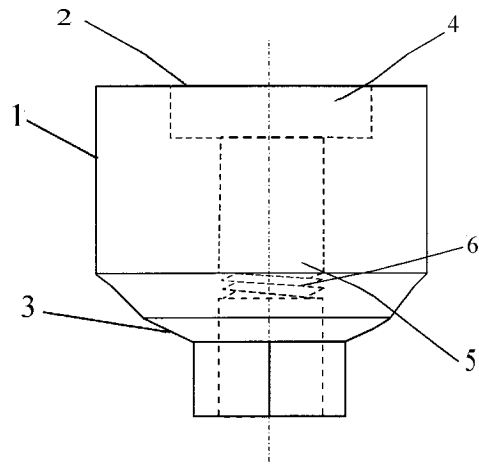


Fig. 1

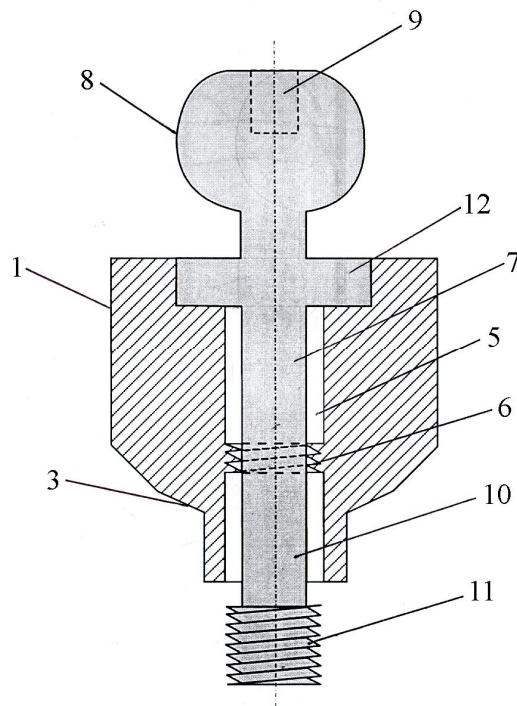


Fig. 2

MD 3027 F1 2006.04.30

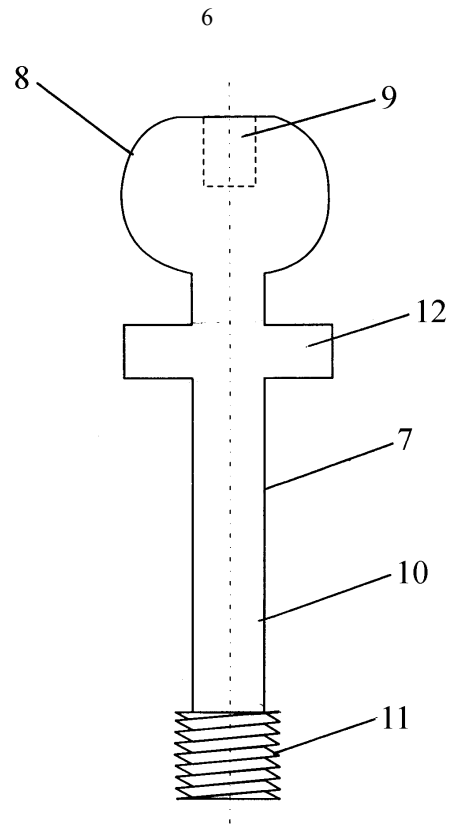


Fig. 3