



## REPUBLICA MOLDOVA



(19) Agenția de Stat  
pentru Proprietatea Intelectuală

(11) **3493** (13) **F2**  
(51) Int. Cl.: *F23D 14/00* (2006.01)  
*F23C 3/00* (2006.01)  
*F23C 6/04* (2006.01)  
*F23C 7/00* (2006.01)  
*F23C 6/00* (2006.01)  
*H01T 23/00* (2006.01)

## (12) BREVET DE INVENȚIE

<b>Hotărârea de acordare a brevetului de invenție poate fi revocată în termen de 6 luni de la data publicării</b>	
<p>(21) Nr. depozit: a 2005 0277 (22) Data depozit: 2005.09.15 (41) Data publicării cererii: 2007.04.30, BOPI nr. 4/2007</p>	<p>(45) Data publicării hotărârii de acordare a brevetului: 2008.01.31, BOPI nr. 1/2008</p>
<p>(71) Solicitant: UNIVERSITATEA DE STAT DIN MOLDOVA, MD (72) Inventatori: COVALIOV Victor, MD; COVALIOVA Olga, MD; DUTESCU Corneliu, RO (73) Titular: UNIVERSITATEA DE STAT DIN MOLDOVA, MD</p>	

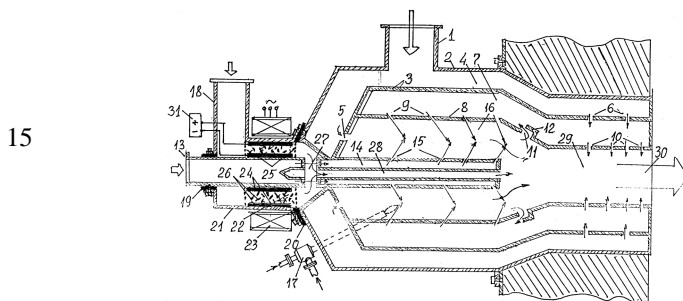
## (54) Arzător de gaze

## (57) Rezumat:

1  
Invenția se referă la energetică, în special la un arzător de gaze și poate fi utilizată în industria termoenergetică.

Arzătorul de gaze include o cameră de ardere (29), o cameră de distribuție a gazului (14), două camere inelare de aer (4, 7), o cameră de aer centrală (28) amplasate coaxial, care comunică între ele prin intermediul unor orificii (5, 6, 9, 10, 15) executate în pereții lor, niște racorduri de admisiune a gazului (13) și a aerului (1), un sistem de aprindere (17) și o duză (30). Arzătorul este dotat suplimentar cu un bloc de ionizare a aerului, care conține o cameră de ionizare a aerului (22) și un racord de admisiune a aerului (18), conectat prin intermediul unor garnituri electroizolante (19) cu o carcasă cilindrică (21), amplasată coaxial cu racordul de admisiune a gazului (13), executat cu posibilitatea debitării tangențiale a aerului în camera de ionizare (22), limitată de suprafața exterioară a racordului de admisiune a gazului (13) și suprafața interioară a carcasei (21). În camera de ionizare (22), coaxial cu camerele arzătorului, sunt

2  
instalați un anod inelar (24) și un catod. Spațiul interelectroodic, limitat de niște plase (25), este umplut cu corpuri cilindrice din oțel magnetic moale (26). Camera de ionizare (22) comunică cu camera de aer centrală (28) prin intermediul unui tub transversal (27). De partea exterioară a carcasei este amplasat un generator (23) al câmpului electromagnetic rotitor, unit la o sursă de curent alternativ.



# MD 3493 F2 2008.01.31

## Descriere:

Invenția se referă la energetică, în special la un arzător de gaze și poate fi utilizată în industria termoelectrică.

5 Este cunoscut arzătorul de gaze care include o cameră de ardere, o cameră de distribuție a gazului, două camere inelare de aer, o cameră de aer centrală, amplasate coaxial, care comunică între ele prin intermediul unor orificii executate în pereții lor, niște racorduri de admisiune a gazului și a aerului, un sistem de aprindere și o duză. Combustibilul, în mod inelar este debitat în camera de ardere prin colectorul central al injectorului cu gaze, amplasat coaxial de-a lungul camerei de ardere. Țeava exterioară a injectorului este înzestrată cu multiple orificii, amplasate longitudinal și 10 uniform la aceeași distanță. Fluxul de aer de bază este debitat în camera de ardere prin multiplele orificii din pereții cilindrici camerei de ardere și din peretele frontal al acesteia. Numărul orificiilor pentru gaze este egal cu numărul orificiilor pentru aer și amplasarea geometrică a orificiilor centrale pentru gaze coincid cu amplasarea celor pentru aer [1].

15 Însă temperatura în interiorul camerei de ardere și gradul de aprindere a combustibilului sunt insuficient de înalte și respectiv, gazele evacuate conțin o cantitate majorată de produse nocive, ceea ce diminuează posibilitatea utilizării instalației de ardere.

Problema pe care o rezolvă prezenta invenție constă în majorarea economicității și a eficacității procesului de ardere a combustibilului hidrocarburic gazos, precum și în diminuarea aruncărilor de oxid azotic, monoxid de carbon și benzapirene în atmosferă prin ionizarea aerului introdus, ceea ce 20 asigură protecția mediului de impurități.

Esența invenției constă în aceea că arzătorul de gaze include o cameră de ardere, o cameră de distribuție a gazului, două camere inelare de aer, o cameră de aer centrală, amplasate coaxial, care comunică între ele prin intermediul unor orificii executate în pereții lor, niște racorduri de admisiune a gazului și a aerului, un sistem de aprindere și o duză. Arzătorul este dotat suplimentar 25 cu un bloc de ionizare a aerului, care conține o cameră de ionizare a aerului și un racord de admisiune a aerului, conectat prin intermediul unor garnituri electroizolante cu o carcasă cilindrică, amplasată coaxial cu racordul de admisiune a gazului, executat cu posibilitatea debitării tangențiale a aerului în camera de ionizare, limitată de suprafața exterioară a racordului de admisiune a gazului și suprafața interioară a carcasi, în care, coaxial cu camerele arzătorului, sunt instalați un anod inelar și un catod, spațiul interelectrodic, limitat de niște plase, este umplut cu corpuri cilindrice din 30 oțel magnetic moale, totodată camera de ionizare comunică cu camera de aer centrală prin intermediul unui tub transversal, iar de partea exterioară a carcasi este amplasat un generator al câmpului electromagnetic rotitor, unit la o sursă de curent alternativ. Diametrul corpurilor cilindrice este de 0,8...2,0 mm, lungimea lor constituie 0,5...0,6 din distanța interelectrodică, cantitatea lor volumică este de 0,1...0,2 din volumul spațiului interelectrodic.

35 Raportul dintre cantitatea aerului de ardere suflat prin sistemul principal de debitare și prin sistemul separat de debitare a aerului de ardere suflat este de 1: (0,2...0,4), iar raportul dintre cantitatea sumară de aer și cantitatea de aer necesară pentru aprinderea combustibilului gazos este de (1,05...1,1):(1,1...1,2).

40 Rezultatul constă în majorarea eficacității procesului de ardere a combustibilului hidrocarburic gazos. Acest rezultat poate fi atins prin ionizarea aerului debitat și în urma majorării temperaturii de ardere, ceea ce conduce la diminuarea aruncărilor nocive în atmosferă.

În figură este prezentată schema arzătorului de gaze.

45 Arzătorul de gaze include o cameră de ardere 29, o cameră de distribuție a gazului 14, două camere inelare de aer 4, 7, o cameră de aer centrală 28 amplasate coaxial, racorduri de admisiune a gazului 13 și a aerului 1, un sistem de aprindere 17 și o duză 30. Racordul de admisiune a aerului 1 este unit cu corpul 2, care formează cu cilindrul intern 3 camera externă inelară de aer 4, la suprafața căreia sunt executate orificiile 5 și, respectiv, 6. Camera internă inelară de aer 7 este formată între corpul 3 și corpul 8, care are un sistem de orificii 9 și 10, pe suprafața laterală a căruia 50 în zona orificiului 11 este amplasată directoarea 12. Camera de ardere 29, camera de distribuție a gazului 14, camerele inelare de aer 4 și 7, camera de aer centrală 28 sunt amplasate coaxial și comunică între ele prin intermediul unor orificii 5, 6, 9, 10, 15 executate în pereții lor.

Arzătorul este dotat suplimentar cu un bloc de ionizare a aerului, care conține o cameră de ionizare a aerului 22 și un racord de admisiune a aerului 18, conectat prin intermediul unor garnituri electroizolante 19 cu o carcasă cilindrică 21, amplasată coaxial cu racordul de admisiune a gazului 13, executat cu posibilitatea debitării tangențiale a aerului în camera de ionizare 22, limitată de suprafața exterioară a racordului de admisiune a gazului 13 și suprafața interioară a carcasi 21. În camera de ionizare 22, coaxial cu camerele arzătorului, sunt instalați un anod inelar 24 și un catod. Spațiul interelectrodic, limitat de niște plase 25, este umplut cu corpuri cilindrice din oțel magnetic

## MD 3493 F2 2008.01.31

4

moale 26. Camera de ionizare 22 comunică cu camera de aer centrală 28 prin intermediul unui tub transversal 27. De partea exterioară a carcasei este amplasat un generator 23 al câmpului electro-magnetic rotitor, unit la o sursă de curent alternativ.

5 Anodul inelar 24 și racordul de admisiune a aerului 18 sunt conectați la polii negativ și, respectiv, pozitiv al sursei de curent electric continuu 31, pe când generatorul 23 se conectează la o sursă de curent electric alternativ.

10 Carcasa exterioară 21 și racordul de admisiune a gazului 13 se execută din materiale nemagnetice, de exemplu, din oțeluri cromice inoxidabile de tipul X18H9T, anodul – din aliaj dur de titan de tipul BT, iar corpurile metalice cilindrice – din material magnetic moale, de exemplu, din oțel puțin carbonic CT 3.

Reactorul energetic de gaze funcționează astfel.

15 Combustibilul gazos cu presiune înaltă este debitat prin racordul de admisiune 13 în camera de distribuție a gazului 14 și prin orificiile multiple 15, executate în câteva rânduri la aceeași distanță, se debitează în prima parte a camerei de ardere 16, apoi în a doua parte a camerei de ardere 29, pe când fluxul principal de aer, debitat prin racordul de admisiune 1, este orientat spre camera 4, formată din cilindrul extern 2 și cilindrul intern 3 și prin multiplele orificii 5 și 6 fluxul ajunge în prima parte a camerei 16 și în a doua parte a camerei 29. Aprinderea în arzătorul de gaze se face cu ajutorul sistemului de aprindere 17 cu o torță de serviciu sau alt tip de aprindere.

20 Numărul orificiilor pentru gaze 15 este egal cu numărul de orificii pentru aer 9, executate în pereții camerei 16.

Fluxul de aer pătrunde spre fluxul respectiv de aer sub un unghi. Turbulența formată în punctele de ciocnire a gazelor cu aerul formează zona aprinderii primare. Numărul acestor zone este egal cu numărul orificiilor pentru gaze din rândul liniar sau este egal cu numărul turbulențelor, formate de ciocnirile în punctele combustibil-aer.

25 Peretele 8 al camerei de ardere 29 formează duza 30, înzestrată cu multiple orificii 9, egale cu numărul de orificii pentru gaze 15 din prima parte a camerei de ardere 16. Orificiile 9, executate în partea centrală a peretelui 8, eliberează fluxul de aer paralel cu axa reactorului și este direcționat mai întâi spre linia punctelor de ciocnire a fluxului de gaze cu aerul în camera 16. Fiecare pereche de orificii pe cerc formează o zonă de ardere. Aceste fluxuri de aer din orificiile 9 participă la ghidarea direcției vectorului rezultat al fluxurilor de aer și gaz care interacționează. Impulsurile acestora formează un flux rezultat puternic din amestec care reacționează paralel liniei centrale a arzătorului. Partea conică superioară a camerelor 4, 7 și 29 permite produselor de ardere prin orificiul 11 cu ajutorul directoarei 12 să nimerească în camera de aer 7. Fluxul de aer opus înfierbântat formează efectul Ventury în aceste treceri suficiente de a permite la 17...20% din produsele arderii gazelor să se amestece cu aerul de ardere introdus și astfel să recircule în camera de ardere 16 prin toate orificiile pentru aer 9.

35 După începutul arderii se admite introducerea suplimentară a aerului de ardere suflat prin racordul de admisiune a aerului 18 și trecerea tangențială în camera de ionizare a aerului 22, formată de racordul de admisiune a gazului 13 și carcasa cilindrică 21, și se aplică curent electric alternativ la generatorul 23 pentru formarea câmpului electric rotativ, în urma cărui fapt corpurile cilindrice metalice moi 26 capătă o mișcare rotativă haotică intensă datorită apariției efectului de magnetofluidizare. Aceasta conduce la aceea că corpurile cilindrice metalice moi 26 în procesul rotirii haotice intense se ciocnesc continuu între ele și cu pereții anodului inelar 24 și ai carcasei 21.

45 Lungimea corpurilor cilindrice metalice moi 26 (L), diametrul (d) și cantitatea (n) se alege astfel încât să asigure contactul între ele cu formarea multiplelor scurtcircuite. Dimensiunile maxime depind de distanța dintre electrozi (r) și volumul camerei (v), limitată de plasele 21 și reprezintă:  $L = (0,5...0,6) \cdot r$ ;  $d = 0,8...2,0 \text{ mm}$ ;  $n = (0,1...0,2) \cdot v$ .

50 La aplicarea curentului electric continuu la anodul 24 și carcasa 21, conectate respectiv la polii negativ și pozitiv ai sursei de curent 31, au loc multiple scurtcircuite însoțite de formarea în volum a microsectoarelor iluminate și la apariția efectului de „plasmă rece”. Totodată, racordul de admisiune a aerului 18 pentru introducerea suplimentară a aerului de aprindere suflat și carcasa cilindrică 21 se instalează pe garniturile izolante 19 și 20, iar anodul inelar 24 se execută detașabil, deoarece este supus eroziunii. Zona magnetofluidizării este limitată de plasele 25, care împiedică scoaterea particulelor 26 din această zonă, ceea ce stabilizează acest proces.

55 În urma apariției microscurtcircuitelor, însoțite de efectul „plasmă rece” are loc ionizarea completă a componentelor aerului, iar în prezența oxigenului din aer au loc procese de oxido-reducere, în urma cărora se formează ozon ( $O_3$ ), un șir de radicali de scurtă existență ( $HO_2 \cdot O_2^-$ ) și peroxid ( $H_2O_2$ ), care posedă acțiune oxidantă înaltă.

60 Aceasta conduce la îmbunătățirea procesului de aprindere a combustibilului gazos, la majorarea temperaturii de ardere și la diminuarea aruncărilor toxice în atmosferă.

# MD 3493 F2 2008.01.31

5

Fluxul de aer ionizat prin tubul transversal 27 ajunge în camera de aer centrală 28, apoi este amestecat cu amestecul de gaze-aer în camera principală de ardere 29, majorând eficacitatea arderii.

5 Astfel, energia eliberată dirijată de reacția termodinamică de ardere este împărțită pe etape, fiecare fiind dirijată aleatoriu, astfel încât temperatura gazelor în camera de ardere și în duza 30 este de circa 1800...1850°C. Între produsele arderii și pereții camerei de ardere este exclusă frecarea, iar partea cilindrică a duzei 30 în camera de ardere 29 se răcește cu aer, ceea ce permite diminuarea temperaturii critice până la temperatura camerei.

10 Flacăra în procesul de ardere este de un albastru transparent, iar în cazuri speciale – practic invizibilă. Viteza jetului flăcării de ardere este în limitele 160...180 m/s, eșapamentul are formă cilindrică, iar jetul de ardere este de 1,5...2 ori mai lung decât în cazul celei mai apropiate soluții. Arzătorul în funcție de utilizări concrete permite reglarea temperaturii flăcării la ieșire din duză în limite mari prin schimbarea fluxului extern de aer.

15

## (57) Revendicări:

20 1. Arzător de gaze care include o cameră de ardere, o cameră de distribuție a gazului, două camere inelare de aer, o cameră de aer centrală, amplasate coaxial, care comunică între ele prin intermediul unor orificii executate în pereții lor, niște racorduri de admisiune a gazului și a aerului, un sistem de aprindere și o duză, **caracterizat prin aceea că** este dotat suplimentar cu un bloc de ionizare a aerului, care conține o cameră de ionizare a aerului și un racord de admisiune a aerului, 25 conectat prin intermediul unor garnituri electroizolante cu o carcasă cilindrică, amplasată coaxial cu racordul de admisiune a gazului, executat cu posibilitatea debitării tangențiale a aerului în camera de ionizare, limitată de suprafața exterioară a racordului de admisiune a gazului și suprafața interioară a carcasei, în care, coaxial cu camerele arzătorului, sunt instalați un anod inelar și un catod, spațiul interelectroodic, limitat de niște plase, este umplut cu corpuri cilindrice din oțel magnetic moale, totodată camera de ionizare comunică cu camera de aer centrală prin intermediul unui tub transversal, iar de partea exterioară a carcasei este amplasat un generator al câmpului electro- 30 magnetic rotitor, unit la o sursă de curent alternativ.

35 2. Arzător, conform revendicării 1, **caracterizat prin aceea că** diametrul corpurilor cilindrice este de 0,8...2,0 mm, lungimea lor constituie 0,5...0,6 din distanța interelectroodică, cantitatea lor volumică este de 0,1...0,2 din volumul spațiului interelectroodic.

40

## (56) Referințe bibliografice:

1. US 4708637 1987. 11.24

**Șef Secție:**

GROSU Petru

**Examinator:**

BANTAȘ Valentina

**Redactor:**

LOZOVANU Maria

