



MD 3195 F1 2006.11.30

REPUBLICA MOLDOVA



(19) Agenția de Stat  
pentru Proprietatea Intelectuală

(11) 3195 (13) F1  
(51) Int. Cl.: G09B 23/28 (2006.01)

(12) BREVET DE INVENȚIE

<b>Hotărârea de acordare a brevetului de invenție poate fi revocată în termen de 6 luni de la data publicării</b>	
(21) Nr. depozit: a 2005 0383 (22) Data depozit: 2005.12.21	(45) Data publicării hotărârii de acordare a brevetului: 2006.11.30, BOPI nr. 11/2006
(71) Solicitanți: SUMAN Serghei, MD; SUMAN Ala, MD (72) Inventatori: SUMAN Serghei, MD; SUMAN Ala, MD (73) Titulari: SUMAN Serghei, MD; SUMAN Ala, MD	

(54) Dispozitiv de obținere a preparatelor anatomice corosive

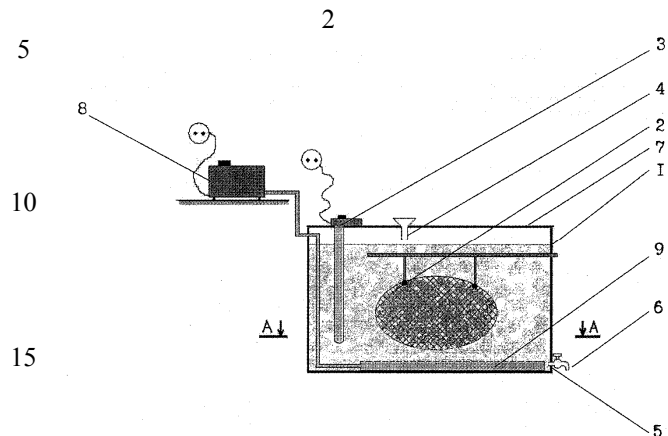
(57) Rezumat:

Invenția se referă la medicină, și anume la tehnica anatomopatologică medicală.

Dispozitivul include un vas 1, în care este fixat un hamac de tifon 2 și este instalat un încălzitor 3 cu termoregulator, un racord de admisiune 4 și un racord de evacuare 5 cu robinet de golire 6 și capac detașabil 7. De asemenea vasul 1 este dotat cu un barbotor, alcătuit dintr-un compresor cu membrană 8, unit cu un sistem de țevi 9 în formă de rețea, instalate pe fundul vasului 1.

Revendicări: 1

Figuri: 2



MD 3195 F1 2006.11.30

# MD 3195 F1 2006.11.30

3

## Descriere:

Invenția se referă la medicină, și anume la tehnica anatomopatologică medicală.

Este cunoscut dispozitivul de obținere a preparatelor anatomice corosive care include un vas, în care este fixat un hamac de tifon.

5 Dispozitivul cunoscut are următoarele dezavantaje. La exploatarea lui pentru intensificarea dezagregării țesuturilor moi ale materialului cadaveric este necesar de a utiliza dispozitive și operațiuni suplimentare. Astfel, de exemplu, pentru a ridica temperatura soluției corosive vasul se amplasează în termostat, iar pentru schimbarea soluției corosive este necesar de a scoate din ea preparatul anatomic, de a elimina soluția corosivă utilizată, a turna o soluție nouă și a amplasa preparatul anatomic în ea. În

10 afară de aceasta, în dispozitivul cunoscut țesuturile moi de asemenea se dezagregă treptat din cauza că nu se produce amestecarea soluției corosive în vas.

Problema pe care o rezolvă invenția solicitată este intensificarea dezagregării țesuturilor materialului cadaveric și ameliorarea calității preparatului anatomic corosiv obținut.

15 Problema se soluționează prin aceea că dispozitivul include un vas, în care este fixat un hamac de tifon și este instalat de asemenea un încălzitor cu termoregulator, un racord de admisiune și un racord de evacuare cu robinet de golire și un capac detașabil. Vasul este dotat cu un barbotor instalat la fundul vasului.

Racordul de admisiune și racordul de eliminare cu robinetul de golire oferă posibilitatea de a schimba soluția corosivă sau de a adăuga soluție corosivă fără a acționa asupra preparatului anatomic, ceea ce previne posibilitatea deteriorării lui. În afară de aceasta, racordul de admisiune servește pentru decompresie. Încălzitorul cu termoregulatorul servesc pentru crearea temperaturii necesare a soluției corosive. Racordul de admisiune și încălzitorul cu termoregulatorul pot fi instalate în capacul detașabil. Barbotorul constă dintr-un compresor cu membrană instalat mai sus de nivelul soluției corosive și unit cu un sistem de țevi în formă de rețea. Țevile sunt dotate cu ajutaje de evacuare orientate perpendicular

20 la baza vasului. Orificiile în ajutaje se închid cu supape de reținere având curățire automată. Barbotorul asigură amestecarea soluției corosive și desprinderea particulelor dezagregate de țesuturi moi ale materialului cadaveric datorită acțiunii continue asupra lor a bulelor de aer. Bulele de aer, ciocnindu-se cu țesuturile dezagregate, plesnesc, acționând astfel continuu asupra lor și contribuind la curățirea minuțioasă a mușajului de resturile de țesuturi moi, precum și la intensificarea procesului de coroziune. Datorită celor expuse mai sus se reduce timpul de spălare a preparatului anatomic corosiv obținut și prin

25 aceasta se diminuează distrugerea lui. În afară de aceasta, în cazul încălzirii soluției corosive barbotarea asigură aceeași temperatură în întreg volumul ei. Fundul vasului poate avea o înclinare sub un unghi de 2...3° în direcția racordului de evacuare pentru înlăturarea resturilor de țesuturi moi.

30 Rezultatul invenției constă în majorarea vitezei de dezagregare a țesuturilor moi cu curățirea maximă a preparatului anatomic corosiv obținut de resturile de țesuturi.

Invenția se explică cu ajutorul figurilor 1...2, care reprezintă:

- fig. 1, aspectul general al dispozitivului;
- fig. 2, secțiunea A-A.

40 Dispozitivul include un vas 1, în care este fixat un hamac de tifon 2 și este instalat un încălzitor 3 cu termoregulator, un racord de admisiune 4 și un racord de evacuare 5 cu robinet de golire 6 și capac detașabil 7. De asemenea vasul 1 este dotat cu un barbotor, alcătuit dintr-un compresor cu membrană 8, unit cu un sistem de țevi 9 în formă de rețea, instalate la fundul vasului 1.

Dispozitivul se utilizează în modul următor.

45 Într-un hamac de tifon 2 se amplasează preparatul anatomic, se închide capacul 7 și prin racordul de admisiune 4 se toarnă soluția corosivă astfel încât preparatul anatomic să fie acoperit complet. Se stabilește termoregulatorul la temperatura necesară și se conectează încălzitorul 3 și compresorul cu membrană 8. În cazul în care este necesară schimbarea soluției corosive, se deconectează încălzitorul 3 și compresorul cu membrană 8, se deschide robinetul de golire 6 al racordului de evacuare 5. După aceasta prin racordul de admisiune 4 se toarnă o soluție corosivă proaspătă și se conectează încălzitorul

50 3 și compresorul cu membrană 8. După terminarea dezagregării țesuturilor moi se deconectează încălzitorul 3 și compresorul cu membrană 8, se deschide robinetul de golire 6 al racordului de evacuare 5. Se deschide capacul detașabil 7, se spală preparatul corosiv obținut cu apă și se scoate din hamacul de tifon 2.

55

60

## MD 3195 F1 2006.11.30

4

### (57) Revendicare:

- 5 Dispozitiv de obținere a preparatelor anatomice corosive, care include un vas, în care este fixat un hamac de tifon, **caracterizat prin aceea că** suplimentar conține un încălzitor cu termoregulator, un racord de admisiune și un racord de evacuare cu robinet de golire, capac detașabil, un barbotor, alcătuit dintr-un compresor cu membrană, unit cu un sistem de țevi în formă de rețea, instalate pe fundul vasului.
- 10

### (56) Referințe bibliografice:

1. Золотко Ю. Л. Изготовление коррозионных препаратов из веществ акрилового ряда, лака, поливинилхлоридной, полиэфирных и эпоксидной смол. Архив анатомии, гистологии и эмбриологии. Москва, Медицина, 1972, с. 94

**Director adjunct Departament:**

GUȘAN Ala

**Examinator:**

TIMONIN Alexandr

**Redactor:**

CANȚER Svetlana

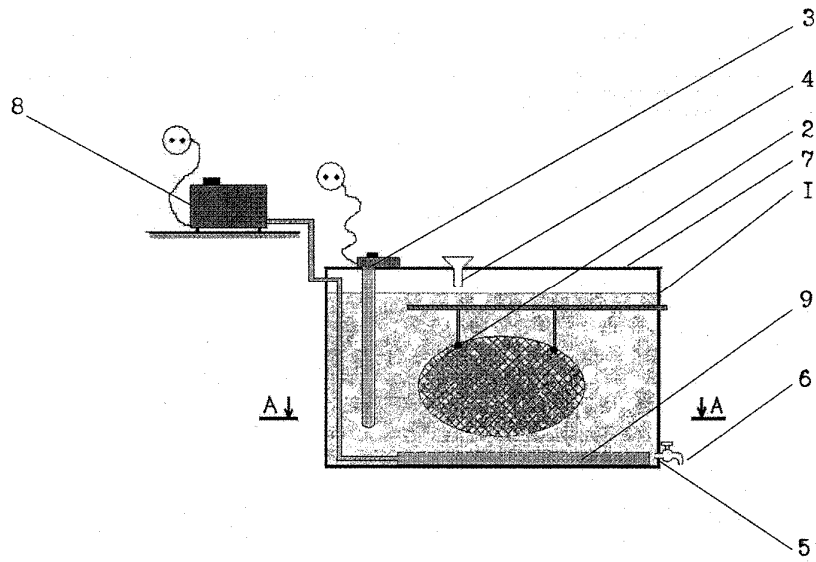


Fig. 1

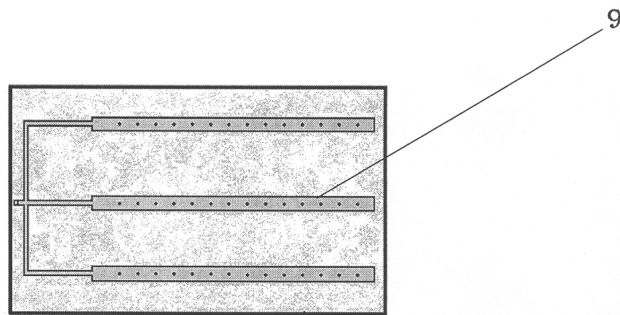


Fig. 2