



MD 3366 F1 2007.07.31

REPUBLICA MOLDOVA



(19) Agenția de Stat  
pentru Proprietatea Intelectuală

(11) **3366** (13) **F1**  
(51) Int. Cl.: *B65D 1/02* (2006.01)  
*B65D 1/04* (2006.01)  
*B65D 13/02* (2006.01)

(12) **BREVET DE INVENȚIE**

<b>Hotărârea de acordare a brevetului de invenție poate fi revocată în termen de 6 luni de la data publicării</b>	
<p>(21) Nr. depozit: a 2006 0160 (22) Data depozit: 2006.06.16</p>	<p>(45) Data publicării hotărârii de acordare a brevetului: 2007.07.31, BOPI nr. 7/2007</p>
<p>(71) Solicitanți: TIHONOV Andrei, MD; TIHONOV Alexei, MD (72) Inventatori: TIHONOV Andrei, MD; TIHONOV Alexei, MD (73) Titulari: TIHONOV Andrei, MD; TIHONOV Alexei, MD (74) Reprezentant: GLAZACEVA Galina, MD</p>	

(54) Butelie (variante)

(57) Rezumat:

1

Invenția se referă la construcția ambalajelor, în particular la o butelie și poate fi utilizată pentru păstrarea și consumarea produselor alimentare, de exemplu a băuturilor.

Butelia (varianta 1) include un corp (1) cu bază (2), umerăse (3) și un gât (4) cu capac (5). Corpul buteliei are o gură de alimentare, pe partea exterioară a căreia este executat un filet (11). Gâtul buteliei este executat demontabil, suprafața exterioară (6) cel puțin a unei părți a peretelui gâtului este executată sub formă de con cu filet interior la capătul inferior al gâtului și racordat cu umerăsele cu posibilitatea fixării la gura de alimentare prin înșurubare. Suprafața interioară (7) cel puțin a unei părți a peretelui gâtului este executată sub formă de cilindru, în partea inferioară a căruia este fixat un fund (8).

Suprafața interioară (varianta 2) cel puțin a unei părți a peretelui gâtului este executată sub formă de cilindru alungit, care iese în afara limitelor gurii de alimentare, în partea inferioară a

2

cilindrului este fixat un fund integru (8), iar sub filet este amplasată o zonă de atenuare inelară (10).

Rezultatul invenției constă în crearea unei butelii cu construcția simplă, sigură și comodă în utilizare.

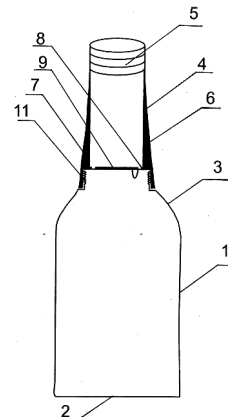
Revendicări: 4

Figuri: 3

5

10

15



MD 3366 F1 2007.07.31

# MD 3366 F1 2007.07.31

## Descriere:

Invenția se referă la construcția ambalajelor, în particular la o butelie și poate fi utilizată pentru păstrarea și consumarea produselor alimentare, de exemplu a băuturilor.

5 Este cunoscută o serie de soluții care reprezintă butelii având două cavități pentru păstrarea simultană a diferitelor produse și dotate cu mecanisme variate pentru deschiderea și închiderea independentă a fiecărei cavități.

10 Este cunoscută butelia, care conține un corp cu gât, un dop, un perete vertical ce desparte butelia în două cavități, și un dispozitiv cu supapă. În dispozitivul cu supapă două bușe alăturate una alteia formează o cavitate închisă, care comunică prin două canale diferite cu diferite cavități ale buteliei și prin al treilea canal cu orificiul de evacuare a conținutului buteliei. În cavitatea dispozitivului cu supapă este amplasată o bilă ce se deplasează și la înclinarea buteliei închide canalul unei sau altei cavități a ei [1].

15 Butelia dată necesită dispozitive speciale pentru accesul la lichidele conținute în diferite cavități, sunt complexe în executare, nesigure și incomode la utilizare.

20 Cea mai apropiată după esența este butelia pentru lichide alimentare ce conține un corp cu bază, umerase și un gât cu capac, fiind acomodată pentru amplasarea concomitentă a diferitelor produse. În acest scop de suprafața interioară a capacului este fixat un container cilindric ermetic demontabil, cavitatea interioară cilindrică a căruia este destinată pentru amplasarea diferitelor produse paralele. În procesul executării unei astfel de butelii containerul se fixează pe capac și se introduce în gâtul buteliei [2].

25 Constructiv butelia dată nu este un dispozitiv complicat, cu toate acestea, fixarea containerului pe suprafața interioară a capacului o face insuficient de sigură atât din cauza procedurii de fixare utilizat, cât și din cauza deformărilor posibile și, prin urmare, a deteriorărilor construcției la deschiderea capacului buteliei și scoaterea containerului.

30 Mai mult decât atât, posibilitățile funcționale ale buteliei sunt limitate nu numai de dimensiunile mici ale containerului, diametrul căruia trebuie să fie mai mic decât diametrul interior al gâtului, ci și de greutatea produselor care pot fi amplasate în el.

35 Problema pe care o rezolvă invenția constă în crearea unei butelii sigure și constructiv simple, având două cavități pentru păstrarea în ele a diferitelor produse, butelia fiind tehnologică în executare și comodă în utilizare.

40 Problema pusă se soluționează prin aceea că butelia (varianta 1) include un corp cu bază, umerase și un gât cu capac. Corpul buteliei are o gură de alimentare, pe partea exterioară a căreia este executat un filet. Gâtul buteliei este executat demontabil, suprafața exterioară cel puțin a unei părți a peretelui gâtului este executată sub formă de con cu filet interior la capătul inferior al gâtului și racordat cu umerasele cu posibilitatea fixării la gura de alimentare prin înșurubare. Suprafața interioară cel puțin a unei părți a peretelui gâtului este executată sub formă de cilindru, în partea inferioară a căruia este fixat un fund.

45 Totodată, fundul cilindrului în varianta dată este executat întreg sau cu un orificiu închis ermetic cu un capac demontabil.

50 Butelia (varianta 2) include un corp cu bază, umerase și un gât cu capac. Corpul buteliei are o gură de alimentare, pe partea exterioară a căreia este executat un filet, gâtul buteliei este executat demontabil, suprafața exterioară cel puțin a unei părți a peretelui gâtului este executată sub formă de con cu filet interior la capătul inferior al gâtului și racordat cu umerasele cu posibilitatea fixării la gura de alimentare prin înșurubare, suprafața interioară cel puțin a unei părți a peretelui gâtului este executată sub formă de cilindru alungit, care iese în afara limitelor gurii de alimentare, în partea inferioară a cilindrului este fixat un fund integru, iar sub filet este amplasată o zonă de atenuare inelară.

55 Conform executării buteliei, construcția propusă reprezintă o butelie cu două cavități, o cavitate constituind-o corpul, iar alta gâtul demontabil.

60 Construcția buteliei revendicate este simplă și sigură, precum și tehnologică în executare, deoarece nu necesită dispozitive speciale pentru accesul la conținutul fiecărei cavități.

65 Executarea gâtului demontabil, având peretele sub formă de con, racordat cu corpul buteliei pentru fixarea pe ea, asigură în mod efectiv înfundarea etanșă a buteliei.

70 Mai mult decât atât, executarea fundului gâtului întreg permite de a-l utiliza nu numai în calitate de capacitate, ci și în calitate de pahar simplu sau gradat.

75 Prezența fundului care se deschide, ca în prima variantă de executare a buteliei, sau a părții inferioare a cilindrului care poate fi îndepărtată, ca în a doua variantă, asigură posibilitatea de a utiliza mai întâi gâtul ca o capacitate pentru păstrarea unui produs, iar ulterior ca gât simplu al buteliei, închis deasupra cu capac. Aceasta extinde esențial posibilitățile funcționale ale soluției revendicate.

# MD 3366 F1 2007.07.31

4

Invenția se explică cu ajutorul fig. 1-3, care reprezintă:

- fig. 1, prima variantă (schematic) de executare a buteliei cu fundul întreg al cilindrului gâtului:

- fig. 2, fundul cilindrului gâtului este executat cu un orificiu închis ermetic cu un capac demontabil;

5 - fig. 3, cea de-a doua variantă (schematic) de executare a buteliei.

Butelia conține un corp 1 cu bază 2, umerase 3 și un gât 4 cu capac 5. Corpul buteliei are o gură de alimentare, pe partea exterioară a căreia este executat un filet 11, gâtul buteliei este executat demontabil, suprafața exterioară 6 cel puțin a unei părți a peretelui gâtului este executată sub formă de con cu filet interior la capătul inferior al gâtului și racordat cu umerasele cu posibilitatea fixării la gura de alimentare prin înșurubare, suprafața interioară 7 cel puțin a unei părți a peretelui gâtului este executată sub formă de cilindru alungit (varianta 2), care iese în afara limitelor gurii de alimentare, în partea inferioară a cilindrului este fixat un fund integru 8.

10 În prima variantă de executare a buteliei fundul 8 este executat întreg (fig. 1) sau este dotat cu un orificiu închis cu un capac 9 (fig. 2).

15 În a doua variantă de executare a buteliei fundul 8 este întreg, iar pe peretele cilindrului alungit este executată o zonă de atenuare inelară 10 (fig. 3).

În ambele variante de executare gâtul buteliei este executat demontabil, suprafața exterioară cel puțin a unei părți a peretelui gâtului este executată sub formă de con cu filet interior la capătul inferior al gâtului și racordat cu umerasele cu posibilitatea fixării la gura de alimentare prin înșurubare (fig. 1-3).

20 Cu toate acestea, gura de alimentare poate fi executată, de exemplu, sub forma unui brâu de aterizare pe umerasele corpului buteliei și a unei adâncituri de răspuns în partea inferioară conică a gâtului. Sunt posibile și alte variante de executare a lui.

25 În procesul pregătirii pentru utilizarea buteliei în corpul 1 se toarnă lichid, pe umerasele 3 cu ajutorul filetelui 11 se înșurubează gâtul 4 cu capacul 5 scos. Gâtul 4 se umple cu alt lichid sau cu un produs solid și se înșurubează capacul 5. Butelia este gata pentru transportare și păstrare.

La utilizarea buteliei consumatorul deșurubează capacul 5 și toarnă lichidul sau scoate produsul solid din gâtul 4. Apoi scoate gâtul 4 din corpul 1, deșurubând filetul 11, și capătă acces la conținutul corpului 1 al buteliei.

30 Efectuarea operației de pregătire și utilizare a conținutului ambelor cavități ale buteliei poate fi realizată în altă ordine, după dorința producătorului sau consumatorului.

Înlăturând capacul 9 fundului 8 al gâtului (fig. 2) sau rupând conform zonei de atenuare inelare partea inferioară a cilindrului alungit (fig. 3), gâtul demontabil 4 se înșurubează din nou pe umerasele 3, iar construcția obținută se utilizează ca o butelie obișnuită.

35 Gâtul poate fi dotat nu numai cu capac care se răsucește, ci și cu căpăcel sau dop.

O condiție obligatorie a executării buteliei pentru păstrarea produselor alimentare este utilizarea materialelor alimentare, de exemplu, a masei plastice alimentare, sticlei, metalului sau a combinațiilor lor.

O astfel de construcție poate fi utilizată de asemenea pentru păstrarea produselor alimentare.

40 Invenția propusă poate fi executată printr-un procedeu industrial cu utilizarea tehnologiilor moderne.

# MD 3366 F1 2007.07.31

5

## (57) Revendicări:

- 5 1. Butelie ce include un corp cu bază, umerăse și un gât cu capac, **caracterizată prin aceea că** corpul buteliei are o gură de alimentare, pe partea exterioară a căreia este executat un filet, gâtul buteliei este executat demontabil, suprafața exterioară cel puțin a unei părți a peretelui gâtului este executată sub formă de con cu filet interior la capătul inferior al gâtului și racordat cu umerăsele cu
- 10 posibilitatea fixării la gura de alimentare prin înșurubare, totodată suprafața interioară cel puțin a unei părți a peretelui gâtului este executată sub formă de cilindru, în partea inferioară a căruia este fixat un fund.
2. Butelie, conform revendicării 1, **caracterizată prin aceea că** fundul menționat este executat integru.
- 15 3. Butelie, conform revendicării 1, **caracterizată prin aceea că** fundul menționat este executat cu un orificiu închis ermetic cu un capac demontabil.
- 20 4. Butelie ce include un corp cu bază, umerăse și un gât cu capac, **caracterizată prin aceea că** corpul buteliei are o gură de alimentare, pe partea exterioară a căreia este executat un filet, gâtul buteliei este executat demontabil, suprafața exterioară cel puțin a unei părți a peretelui gâtului este executată sub formă de con cu filet interior la capătul inferior al gâtului și racordat cu umerăsele cu
- 25 posibilitatea fixării la gura de alimentare prin înșurubare, suprafața interioară cel puțin a unei părți a peretelui gâtului este executată sub formă de cilindru alungit, care iese în afara limitelor gurii de alimentare, în partea inferioară a cilindrului este fixat un fund integru, iar sub filet este amplasată o zonă de atenuare inelară.

## (56) Referințe bibliografice:

1. RU 2017665 C1 1994.08.15
2. MD 48 I2 2001.06.30

**Șef Secție:**

GROȘU Petru

**Examinator:**

BANTAȘ Valentina

**Redactor:**

CANȚER Svetlana

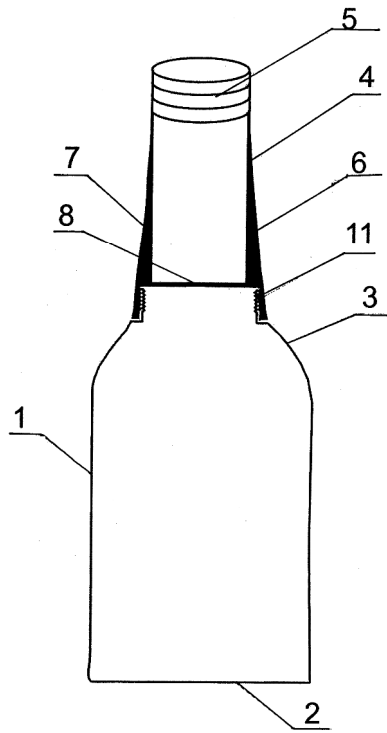


Fig. 1

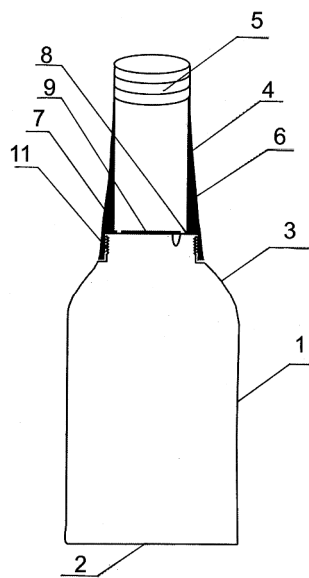


Fig. 2

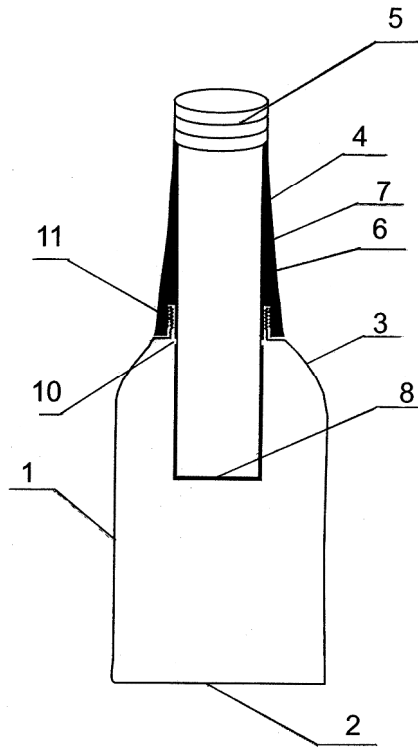


Fig. 3