



MD 3849 C2 2009.02.28

REPUBLICA MOLDOVA



(19) Agenția de Stat  
pentru Proprietatea Intelectuală

(11) 3849 (13) C2

(51) Int. Cl.: F16L 33/22 (2006.01)

(12) BREVET DE INVENȚIE

<p>(21) Nr. depozit: a 2007 0003  (22) Data depozit: 2007.01.09  (41) Data publicării cererii:  2008.07.31, BOPI nr. 7/2008</p>	<p>(45) Data publicării hotărârii de  acordare a brevetului:  2009.02.28, BOPI nr. 2/2009</p>
<p>(71) Solicitant: RASSOHIN Ion, MD  (72) Inventator: RASSOHIN Ion, MD  (73) Titular: RASSOHIN Ion, MD</p>	

(54) Cuplaj al niplului cu furtunul

(57) Rezumat:

1

Invenția se referă la industria constructoare de mașini, și anume la cuplajele furtunurilor flexibile cu elementele rigide.

Cuplajul niplului (1) cu furtunul (5) conține o bucă (2) cu filet interior (3) și cu gulere inelare interioare (4). În bucă, perpendicular axei ei, sunt executate două tăieturi străpunse, opuse una alteia, în care sunt comprimate două semiinele, cu formarea unui inel (12). Fiecare semiinel este sudat de bucă (2) prin mici porțiuni (19) și este executat cu teșituri laterale pentru punțile de legătură dintre tăieturile străpunse ale bucei (2).

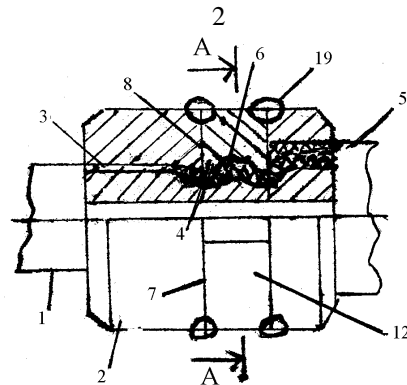
Revendicări: 1

Figuri: 4

5

10

15



MD 3849 C2 2009.02.28

# MD 3849 C2 2009.02.28

3

## Descriere:

Invenția se referă la industria constructoare de mașini, și anume la cuplajele furtunurilor flexibile cu elementele rigide.

5 Este cunoscut un dispozitiv pentru cuplarea niplului cu furtunul, care conține un niplu, o bucsă cu filet interior și exterior, articulată cu un manșon cu filet interior [1].

Dezavantajul acestui mecanism constă în aceea că prin intermediul filetului nu este posibilă cuplarea și nu este garantată siguranța.

10 Cea mai apropiată soluție este dispozitivul pentru cuplarea niplului cu furtunul de cauciuc, care conține pene cu gulere inelare pe suprafața interioară, contactând cu împletitura, în bucsa interioară se află canale străpunse paralele cu axa, iar la capătul bucsii interioare se află manșonul exterior în formă de două bucsii cu filet, ce fixează penele în direcții opuse [2].

15 Dezavantajul dispozitivului constă, în primul rând, în dificultatea cuplării niplului cu furtunul și, în al doilea rând, după ce au fost executate canalele străpunse paralele, între ele rămân punți paralele, care împiedică penele să preseze cu forță împletitura în jurul niplului de-a lungul diametrului și totodată rămân porțiuni ale împletiturii nepresate dintre bucsii pe toată lungimea lor, ceea ce cauzează scurgerea lichidului de lucru la o presiune înaltă.

Problema pe care o rezolvă prezenta invenție constă în simplificarea cuplării niplului cu furtunul.

20 Cuplajul, conform invenției, înlătură dezavantajele menționate mai sus prin aceea că conține o bucsă cu filet interior și cu gulere inelare interioare. În bucsă, perpendicular axei ei, sunt executate două tăieturi străpunse, opuse una alteia, în care sunt comprimate două semiinele, cu formarea unui inel. Fiecare semiinel este sudat de bucsă prin mici porțiuni și este executat cu țesături laterale pentru punțile de legătură dintre tăieturile străpunse ale bucsii, totodată distanța interioară dintre punțile de legătură este mai mare decât distanța exterioară dintre țesăturile fiecărui semiinel.

25 Invenția se explică prin fig. 1...4, care reprezintă:

- fig. 1, vederea generală în secțiune;
- fig. 2, secțiunea A-A din fig. 1;
- fig. 3, semiinelele;
- fig. 4, inelul presat.

30 Cuplajul conține niplu 1, bucsă 2 cu filet interior 3 și cu gulere inelare interioare 4, furtun 5 cu împletitură metalică 6, tăieturi străpunse 7 și 8, punți de legătură 9 și 10 cu mărimea D 11, un inel 12 din două semiinele 13 și 14 cu canale de pană 15 și 16, mărimea D<sub>1</sub> 17, secțiunea 18 și mici porțiuni sudate 19.

Cuplajul niplului cu furtunul se efectuează în felul următor.

35 Pe niplul 1 din bucsă 2 se introduce furtunul 5 de cauciuc cu stratul superior curățat și cu împletitura metalică curată 6 în tăieturile străpunse 7 și 8, se introduce inelul 12 alcătuit din două semiinele 13 și 14 și se presează semiinelele 13 și 14 în așa fel, încât diametrul lor exterior să se egaleze cu cel al bucsii 2, apoi semiinelele 13 și 14 sunt sudate pe porțiuni mici 19 cu bucsa 2.

Invenția prezintă următoarele avantaje:

- 40
- are loc presarea împletiturii de-a lungul diametrului în jurul niplului cu forță fără spații libere;
  - se micșorează numărul de piese care presează împletitura.

**(57) Revendicări:**

5           Cuplaj al niplului cu furtunul, care conține o bucășă cu filet interior și cu gulere inelare  
interioare, **caracterizat prin aceea că** în bucășă, perpendicular axei ei, sunt executate două tăieturi  
străpunse, opuse una alteia, în care sunt comprimate două semiinele, cu formarea unui inel,  
10           fiecare fiind sudat de bucășă prin mici porțiuni; fiecare semiinel este executat cu teșituri laterale  
pentru punțile de legătură dintre tăieturile străpunse ale bucășei, totodată distanța interioară dintre  
punțile de legătură este mai mare decât distanța exterioară dintre teșiturile fiecărui semiinel.

15

**(56) Referințe bibliografice:**

1. SU 1657829 A1 1991.06.23
2. SU 1825410 A3 1993.06.30

**Șef Secție:**

SĂU Tatiana

**Examinator:**

CAISIM Natalia

**Redactor:**

UNGUREANU Mihail

MD 3849 C2 2009.02.28

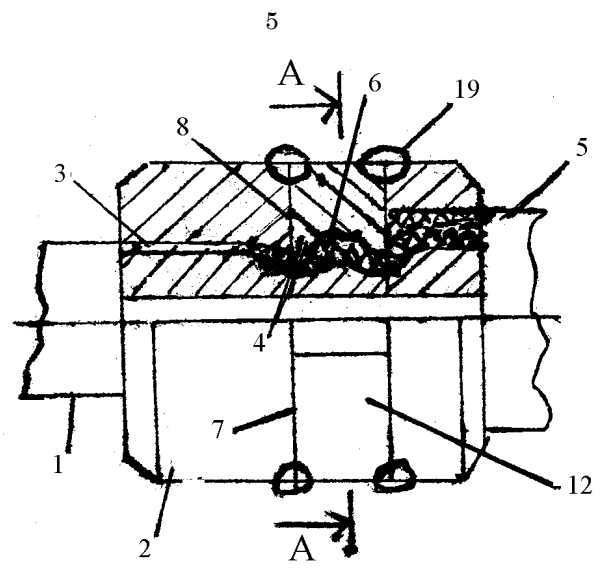


Fig. 1

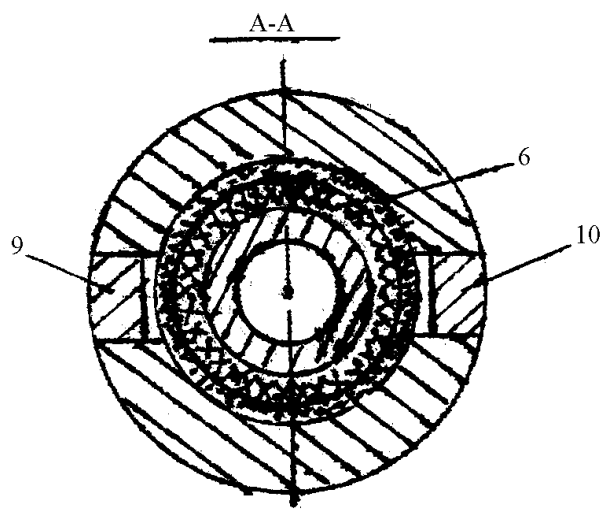


Fig. 2

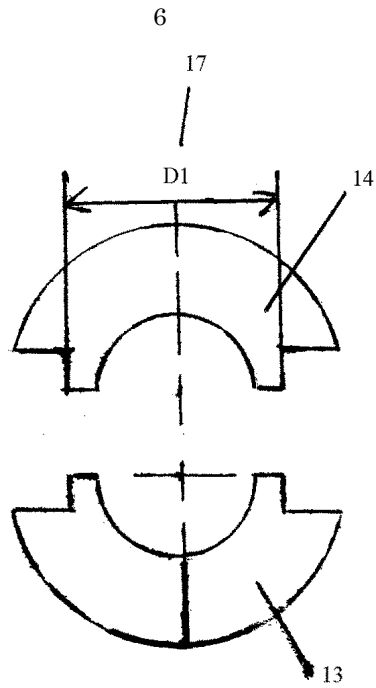


Fig. 3

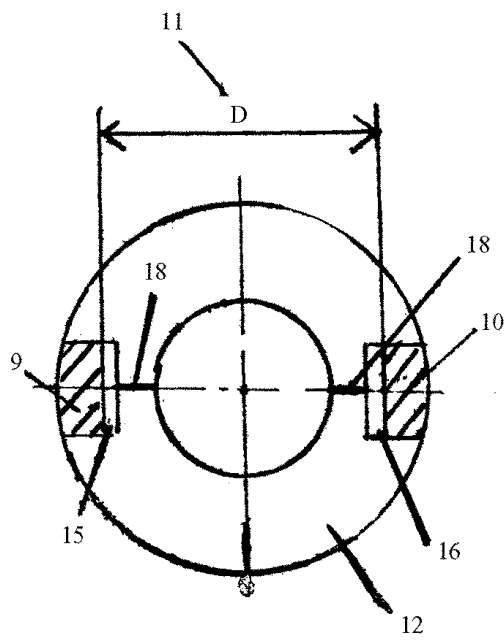


Fig. 4