



MD 3837 C2 2009.02.28

REPUBLICA MOLDOVA



(19) Agenția de Stat
pentru Proprietatea Intelectuală

(11) **3837** (13) **C2**
(51) Int. Cl.: *A61M 11/00* (2006.01)
A61M 13/00 (2006.01)

(12) **BREVET DE INVENȚIE**

<p>(21) Nr. depozit: a 2007 0018 (22) Data depozit: 2007.01.25 (41) Data publicării cererii: 2008.12.31, BOPI nr. 12/2008</p>	<p>(45) Data publicării hotărârii de acordare a brevetului: 2009.02.28, BOPI nr. 2/2009</p>
<p>(71) Solicitant: INSTITUTUL DE INGINERIE ELECTRONICĂ ȘI TEHNOLOGII INDUSTRIALE AL ACADEMIEI DE ȘTIINȚE A MOLDOVEI, MD (72) Inventatori: USENCO Vladimir, MD; SERDITOV Valerii, MD (73) Titular: INSTITUTUL DE INGINERIE ELECTRONICĂ ȘI TEHNOLOGII INDUSTRIALE AL ACADEMIEI DE ȘTIINȚE A MOLDOVEI, MD</p>	

(54) Dispozitiv de generare a haloaerosolului

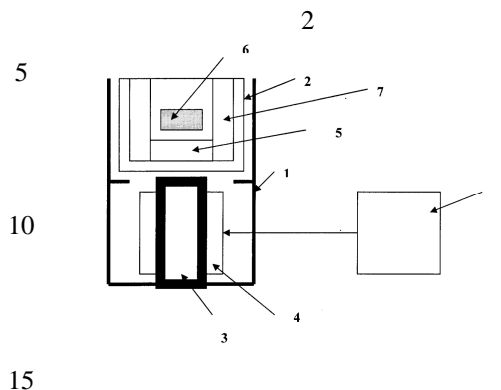
(57) Rezumat:

1

Invenția se referă la domeniul medicinei și poate fi utilizată pentru generarea dozată a aerosolului solid.

Dispozitivul de generare a haloaerosolului include un corp (1), în care este instalat un container demontabil pentru sare (2) și un electromagnet (3) amplasat sub container (2) și conectat cu un bloc de comandă (8). În containerul demontabil (2) este amplasat un disc detașabil din material feromagnetic (6), iar în pereții laterali ai containerului sunt executate niște falțuri longitudinale (7) pentru eliminarea haloaerosolului.

Revendicări: 1
Figuri: 1



MD 3837 C2 2009.02.28

Descriere:

Invenția se referă la domeniul medicinei și poate fi utilizată pentru generarea dozată a aerosolului solid.

5 Este cunoscut dispozitivul de generare a aerosolului solid, bazat pe utilizarea generatorului ultrasonor, care efectuează pulverizarea ultrasonoră a soluției de sare și transformarea ulterioară în haloaerosol ultramicronic solid în urma vaporizării. Dispozitivul constă dintr-o cameră, un container cu material pentru aerosol, un electromagnet și un ansamblu de dirijare [1].

Dezavantajul acestui dispozitiv constă în limitarea utilizării, fapt condiționat de construcția complexă, și de domeniul de exploatare, ce duce la necesitatea prezenței unui personal bine pregătit.

10 Efectul curativ la utilizarea haloaerosolului cu particule ultramicronice poate fi atins sau ca urmare a derulării unor proceduri de lungă durată sau din contul majorării concentrației totale a aerosolului (zeci de mg/m^3). Ultima este un proces care poate conduce la urmări nedorite, legate de micșorarea concentrației oxigenului și dificultatea evacuării bioxidului de carbon în timpul inhalării.

15 Un alt neajuns al acestui dispozitiv este imposibilitatea de susținere a unei concentrații stabile a aerosolului în spațiul halocamerei pe toată durata procedurii de haloterapie. Pentru reglarea concentrației haloaerosolului în spațiul de amplasare a pacientului este necesar de a instala un ansamblu complex de dirijare, care include un sistem de monitorizare a concentrației haloaerosolului, un sistem de calcul, care este apt de a susține concentrația necesară a aerosolului curativ la orice regim de haloinhalare.

20 Este cunoscut un dispozitiv de generare a haloaerosolului, care include o cameră, care conține un container demontabil cu material de sare, un electromagnet și un bloc de dirijare, conectat la electromagnet [2]. Neajunsul acestui dispozitiv este construcția complicată a pulverizatorului. Pe membrana superioară după fiecare procedură este necesar a se elimina resturile de material de sare solid, această procedură necesită demontarea ansamblului de pulverizare pentru acces la membrana impermeabilă elastică.

25 Problema pe care o rezolvă invenția propusă constă în simplificarea construcției dispozitivului și a exploatării lui.

Problema se soluționează prin aceea că dispozitivul de generare a haloaerosolului include un corp, în care este instalat un container demontabil pentru sare și un electromagnet amplasat sub container și conectat cu un bloc de comandă. În containerul demontabil este amplasat un disc detașabil din material feromagnetic, iar în pereții laterali ai containerului sunt executate niște falțuri longitudinale pentru eliminarea haloaerosolului.

35 Dispozitivul propus permite de a obține un flux de aerosol stabil și reglabil în timp. Durata de lucru a haloinhalatorului este determinată de un regulator de timp al blocului de dirijare 8, iar intensitatea de formare a aerosolului este determinată de amplitudinea tensiunii pe electromagnetul 3, care se formează de către blocul de dirijare 8.

40 Schema dispozitivului propus este dată în figură. În corpul 1 este instalat un container demontabil pentru sare 2, un electromagnet 3 și o bobină 4. Containerul demontabil 2 conține materialul de sare 5, care este acoperit deasupra cu un disc detașabil din material feromagnetic 6, care este executat cu posibilitatea de amplasare verticală în interiorul containerului demontabil 2.

În pereții laterali ai containerului demontabil sunt executate niște falțuri longitudinale 7, care asigură evacuarea în spațiul liber deasupra containerului 2 a particulelor de aerosol de sare. Alimentarea cu curent electric a electromagnetului este asigurată prin blocul de comandă 8.

45 La pregătirea de lucru din corpul 1 este demontat containerul 2 și în el se toarnă sarea 5, măsurată și mărunțită. După aceasta sarea este acoperită cu un disc detașabil din material feromagnetic 6, și containerul 2 este amplasat în corpul 1.

Dispozitivul funcționează în modul următor. La conectarea dispozitivului la energie electrică cu ajutorul blocului de comandă 8 este stabilită durata procedurii, frecvența și amplitudinea impulsurilor curentului de alimentare a bobinei 4 a electromagnetului 3.

50 La trecerea curentului electric prin bobina electromagnetului 4 deasupra miezului apar impulsuri de câmp magnetic, care duc la o mișcare oscilatorie în direcția axei verticale a discului din material feromagnetic, deci la acțiunea mecanică de vibrație asupra stratului de material de sare. Ca rezultat al acestei acțiuni o parte a materialului de sare este împins de fluxul de aer prin falțurile din pereții laterali ai containerului demontabil 2.

55 Așadar, în spațiul de aer deasupra containerului demontabil se formează un flux de aerosol, parametrii cărui, de exemplu, concentrația în momentul respirației, pot fi coordonați cu starea fiziologică a pacientului.

MD 3837 C2 2009.02.28

4

Exemplu de realizare a invenției.

5 In dispozitiv este utilizat electromagnetul de la releul MKU - 48, gabaritele camerei (cilindrul de
10 înălțime 15 mm, raza interioară 10 mm), un disc din oțel, releul de timp VL-68 și regulatorul tiristor
de tensiune al electromagnetului. Funcționarea dispozitivului are loc la o frecvență de 50 Hz,
amplitudinea vibrației 0,2 mm, consumul de masă al materialului de sare cu dispersitatea 5...10 μm
constituie 1,5 mg/min.

(57) Revendicări:

15 Dispozitiv de generare a haloaerosolului, care include un corp, in care este instalat un container
demontabil pentru sare și un electromagnet amplasat sub container, conectat cu un bloc de comandă,
totodată în containerul demontabil este amplasat un disc detașabil din material feromagnetic, iar în
20 pereții laterali ai containerului sunt executate niște falțuri longitudinale pentru eliminarea haloaero-
solului.

25

(56) Referințe bibliografice:

1. Червинская А.В., Коновалов С.И., Борисова Е.Н. Галотерапия. История развития и
современное состояние проблемы. Международные медицинские обзоры, 1993, №2, с.
71-75
2. RU 2085220 C1 1997.07.27

Șef Secție:

GROSU Petru

Examinator:

BAZARENCO Tatiana

Redactor:

CANȚER Svetlana

MD 3837 C2 2009.02.28

5

